



KRZYSZTOF OZGA PROJEKTOWANIE

www.akwamel.pl

ul. Budowlanych 10/9
tel. 95 720 45 48 , 48 795 584 861

66-400 Gorzów Wlkp.
email: biuro@akwamel.pl

SPECYFIKACJA TECHNICZNA

INWESTOR: GMINA PSZCZEW

UL. RYNEK 13; 66-330 PSZCZEW

ZADANIE: ROZBUDOWA KANALIZACJI SANITARNEJ I SIECI
WODOCIĄGOWEJ ROZDZIELCZEJ

ADRES: OSIEDLE LEŚNA PODKOWA
GMINA PSZCZEW
POWIAT MIĘDZYRZECKI , WOJEWÓDZTWO LUBUSKIE

KATEGORIA OBIEKTU BUDOWLANEGO : XXVI

NA DZIAŁKACH: 080304_2.0006.1283/1, _2.0006.1301/4, 080304_2.0006.1310/29,
080304_2.0006.1310/32, 080304_2.0006.1328, 080304_2.0006.1384/1,
080304_2.0006.1384/3, 080304_2.0006.1384/4, 080304_2.0006.1384/5,
080304_2.0006.1384/7, 080304_2.0006.1384/9, 080304_2.0006.1384/12,
080304_2.0006.1385, 080304_2.0006.1386/1, 080304_2.0006.1386/2,
080304_2.0006.1386/9, 080304_2.0006.1387/1, 080304_2.0006.1387/21,
080304_2.0006.1387/24, 080304_2.0006.1387/26, 080304_2.0006.1387/27,
080304_2.0006.1388/3

OBRĘB 0006 PSZCZEW
JEDNOSTKA EWIDENCYJNA 080304_2 PSZCZEW

Zawartość technicznego

CZĘŚĆ I	-	Projekt techniczny	-	Część opisowa
CZĘŚĆ II	-	Projekt techniczny	-	Załączniki tekstowe
CZĘŚĆ III	-	Projekt techniczny	-	Część graficzna

	Imię i Nazwisko	Uprawnienia	Zakres opracowania	Podpis
Projektant	mgr inż. Krzysztof Ozga	do projektowania w specjalności budownictwa wodnego i melioracyjnego Nr 9/82 Gw	Branża wodna i melioracyjna	

GORZÓW WLKP.
29 MARZEC 2022 r

EGZ. 1

WYKAZ SZCZEGÓŁOWYCH SPECYFIKACJI TECHNICZNYCH

Zadanie :

Rozbudowa Sieci Kanalizacji Sanitarnej oraz sieci wodociągowej
rozdzielczej
na terenie Osiedla Leśna Podkowa w Pszczewie

Inwestor :

Gmina Pszczew
ul. Rynek 13
66-330 Pszczew

- | | | | | |
|----|---|---|----------------------|---------|
| 1. | Wymagania ogólne | - | kod CPV 45000000 – 7 | str. 3 |
| 2. | Roboty ziemne przy wykonywaniu wykopów liniowych pod rurociągi w gruntach kat. I – IV | - | kod CPV 45111200 - 0 | str. 19 |
| 3. | Roboty montażowe sieci kanalizacyjnych z tworzyw sztucznych | - | kod CPV 45231300 – 8 | str. 38 |
| 4. | Roboty rozbiórkowe oraz odtworzenie nawierzchni drogi | - | kod CPV 45233220 - 7 | str. 50 |
| 5. | Przekraczanie przeszkód terenowych (przeciski, przewierty sterowane) | - | kod CPV 45221250-9 | str. 65 |
| 6. | Przepompownia ścieków | - | kod CPV 45232423-3 | str. 72 |
| 7. | Roboty montażowe sieci wodociągowych z tworzyw sztucznych | - | kd CPV 45231300-8 | str. 81 |

SZCZEGÓŁOWA SPECYFIKACJA TECHNICZNA
WYKONANIA I OBIORU ROBÓT BUDOWLANYCH

ST 00-00

Kod CPV 45000000-7
ROZBUDOWA SIECI KANALIZACJI SANITARNEJ
ORAZ SIECI WODOCIĄGOWEJ ROZDZIELCZEJ

1. WYMAGANIA OGÓLNE

[dotyczące wszystkich Szczegółowych Specyfikacji Technicznych (SST) dla obiektów budowlanych]

SPIS TREŚCI

1. WSTĘP	
1.1. Przedmiot ST	
1.2. Zakres stosowania ST	
1.3. Zakres robót objętych ST	
1.4. Określenia podstawowe	
1.5. Ogólne wymagania dotyczące robót	
2. MATERIAŁY	
3. SPRZĘT	
4. TRANSPORT	
5. WYKONANIE ROBÓT	
6. KONTROLA JAKOŚCI ROBÓT	
7. OBMIAR ROBÓT	
8. ODBIÓR ROBÓT	
9. PODSTAWA PŁATNOŚCI	
10. PRZEPISY ZWIĄZANE	

Najważniejsze oznaczenia i skróty:

ST – Specyfikacja Techniczna

SST – Szczegółowa Specyfikacja Techniczna

ITB – Instytut Techniki Budowlanej

PZJ – Program Zabezpieczenia Jakości

bhp – bezpieczeństwo i higiena pracy podczas wykonywania robót budowlanych

1. WSTĘP

1.1. Przedmiot SST

Przedmiotem niniejszej szczegółowej specyfikacji technicznej (SST) są wymagania ogólne dotyczące wykonania i odbioru robót polegających na rozbudowie sieci kanalizacji sanitarnej rozdzielczej oraz sieci wodociągowej rozdzielczej ,

których inwestorem jest Gmina Pszczew z siedzibą ul. Rynek 13 , 66-330 Pszczew,

Budowa sieci kanalizacji obejmuje :

1. Budowa rurociągów kanalizacji sanitarnej z rur PVC mm wraz z niezbędnymi budowlami
2. Budowa rurociągu tłocznego z rur PE fi 110 mm
3. Wykonanie włączenia do istniejącego rurociągu do istniejącej kanalizacji grawitacyjnej
4. Budowa przepomowni ścieków
5. Budowa sieci wodociągowej rozdzielczej z armaturą rozdzielczą i przeciwpożarową

1.2. Zakres stosowania SST

Specyfikacja techniczna (SST) będzie stosowana jako dokument przetargowy i kontraktowy przy zleceniu i realizacji robót wymienionych w pkt. 1.1.

1.3. Zakres robót objętych SST

Ustalenia zawarte w niniejszej specyfikacji obejmują wymagania ogólne, wspólne dla robót budowlanych objętych szczegółowymi specyfikacjami technicznymi (SST) .

1.4. Określenia podstawowe

Ilekrót w SST jest mowa o:

- 1.4.1. budowli – należy przez to rozumieć każdy obiekt budowlany nie będący budynkiem lub obiektem małej architektury, jak: lotniska, drogi, linie kolejowe, mosty, estakady, tunele, sieci techniczne, wolno stojące maszty antenowe, wolno stojące trwale związane z gruntem urządzenia reklamowe, budowle ziemne, obronne (fortyfikacje), ochronne, hydrotechniczne, zbiorniki, wolno stojące instalacje przemysłowe lub urządzenia techniczne, oczyszczalnie ścieków, składowiska odpadów, stacje uzdatniania wody, konstrukcje oporowe, nadziemne i podziemne przejścia dla pieszych, sieci uzbrojenia terenu, budowle sportowe, cmentarze, pomniki, a także części budowlane urządzeń technicznych (kotłów, pieców przemysłowych i innych urządzeń) oraz fundamenty pod maszyny i urządzenia, jako odrębne pod względem technicznym części przedmiotów składających się na całość użytkową.
- 1.4.2. kanalizacja - zespół urządzeń mechanicznych do odprowadzania ścieków od odbiorców zbiorowych i indywidualnych
- 1.4.3. rurociągu rozdzielczego – należy przez to rozumieć rurociąg odprowadzający ścieki z rejonu w którym są zlokalizowani dostawcy ścieków
- 1.4.4. rurociągu przyłączeniowym (przykanalik)- należy przez to rozumieć rurociąg który łączy rurociąg sieci rozdzielczej z posesją dostawcy ścieków
- 1.4.5. studnie rewizyjne - należy przez to rozumieć komory z kręgów betonowych lub z tworzywa sztucznego wdo pdłączenia przykanalików lub na załamaniach rurociągu rozdzielczego
- 1.4.6. budowie – należy przez to rozumieć wykonanie obiektu budowlanego w określonym miejscu, a także odbudowę, rozbudowę, nadbudowę obiektu budowlanego.
- 1.4.7. robotach budowlanych – należy przez to rozumieć budowę, a także prace polegające na przebudowie, montażu, remoncie lub rozbiórce obiektu budowlanego.
- 1.4.8. remoncie – należy przez to rozumieć wykonywanie w istniejącym obiekcie budowlanym robót budowlanych polegających na odtworzeniu stanu pierwotnego, a nie stanowiących bieżącej konserwacji.
- 1.4.9. urządzeniach budowlanych – należy przez to rozumieć urządzenia techniczne związane z obiektem budowlanym zapewniające możliwość użytkowania obiektu zgodnie z jego przeznaczeniem, jak przyłącza i urządzenia instalacyjne, w tym służące oczyszczaniu lub gromadzeniu ścieków, a także przejazdy, ogrodzenia, place postojowe i place pod śmietniki.
- 1.4.10. terenie budowy – należy przez to rozumieć przestrzeń, w której prowadzone są roboty budowlane wraz z przestrzenią zajmowaną przez urządzenia zaplecza budowy.
- 1.4.11. prawie do dysponowania nieruchomością na cele budowlane – należy przez to rozumieć tytuł prawny wynikający z prawa własności, użytkowania wieczystego, zarządu, ograniczonego prawa

- rzecowego albo stosunku zobowiązaniowego, przewidującego uprawnienia do wykonywania robót budowlanych.
- 1.4.12. pozwoleniu na budowę – należy przez to rozumieć decyzję administracyjną zezwalającą na rozpoczęcie i prowadzenie budowy lub wykonywanie robót budowlanych innych niż budowa obiektu budowlanego.
 - 1.4.13. dokumentacji budowy – należy przez to rozumieć pozwolenie na budowę wraz z załączonym projektem budowlanym, dziennik budowy, protokoły odbiorów częściowych i końcowych, w miarę potrzeby, rysunki i opisy służące realizacji obiektu, operaty geodezyjne i książkę obmiarów, a w przypadku realizacji obiektów metodą montażu – także dziennik montażu.
 - 1.4.14. dokumentacji powykonawczej – należy przez to rozumieć dokumentację budowy z naniesionymi zmianami dokonanymi w toku wykonywania robót oraz geodezyjnymi pomiarami powykonawczymi.
 - 1.4.15. terenie zamkniętym – należy przez to rozumieć teren zamknięty, o którym mowa w przepisach prawa geodezyjnego i kartograficznego:
 - a) obronności lub bezpieczeństwa państwa, będący w dyspozycji jednostek organizacyjnych podległych Ministrowi Obrony Narodowej, Ministrowi Spraw Wewnętrznych i Administracji oraz Ministrowi Spraw Zagranicznych,
 - b) bezpośredniego wydobywania kopaliny ze złoża, będący w dyspozycji zakładu górniczego.
 - 1.4.16. aprobacie technicznej – należy przez to rozumieć pozytywną ocenę techniczną wyrobu, stwierdzającą jego przydatność do stosowania w budownictwie.
 - 1.4.17. właściwym organie – należy przez to rozumieć organ nadzoru architektoniczno-budowlanego lub organ specjalistycznego nadzoru budowlanego, stosownie do ich właściwości określonych w rozdziale 8.
 - 1.4.18. wyrobie budowlanym – należy przez to rozumieć wyrób w rozumieniu przepisów o ocenie zgodności, wytworzony w celu wbudowania, wmontowania, zainstalowania lub zastosowania w sposób trwały w obiekcie budowlanym, wprowadzany do obrotu jako wyrób pojedynczy lub jako zestaw wyborów do stosowania we wzajemnym połączeniu stanowiącym integralną całość użytkową.
 - 1.4.19. organie samorządu zawodowego – należy przez to rozumieć organy określone w ustawie z dnia 15 grudnia 2000 r. o samorządach zawodowych architektów, inżynierów budownictwa oraz urbanistów (Dz. U. z 2001 r. Nr 5, poz. 42 z późn. zm.).
 - 1.4.20. obszarze oddziaływania obiektu – należy przez to rozumieć teren wyznaczony w otoczeniu budowlanym na podstawie przepisów odrębnych, wprowadzających związane z tym obiektem ograniczenia w zagospodarowaniu tego terenu.
 - 1.4.21. opłacie – należy przez to rozumieć kwotę należności wnoszoną przez zobowiązanego za określone ustawą obowiązkowe kontrole dokonywane przez właściwy organ.
 - 1.4.22. drodze tymczasowej (montażowej) – należy przez to rozumieć drogę specjalnie przygotowaną, przeznaczoną do ruchu pojazdów obsługujących roboty budowlane na czas ich wykonywania, przewidzianą do usunięcia po ich zakończeniu.
 - 1.4.23. dzienniku budowy – należy przez to rozumieć dziennik wydany przez właściwy organ zgodnie z obowiązującymi przepisami, stanowiący urzędowy dokument przebiegu robót budowlanych oraz zdarzeń i okoliczności zachodzących w czasie wykonywania robót.
 - 1.4.24. kierowniku budowy – osoba wyznaczona przez Wykonawcę robót, upoważniona do kierowania robotami i do występowania w jego imieniu w sprawach realizacji kontraktu, ponosząca ustawową odpowiedzialność za prowadzoną budowę.
 - 1.4.25. rejestrze obmiarów – należy przez to rozumieć – akceptowaną przez Inspektora nadzoru książkę z ponumerowanymi stronami, służącą do wpisywania przez Wykonawcę obmiaru dokonanych robót w formie wycień, szkiców i ewentualnie dodatkowych załączników. Wpisy w rejestrze obmiarów podlegają potwierdzeniu przez Inspektora nadzoru budowlanego.
 - 1.4.26. laboratorium – należy przez to rozumieć laboratorium jednostki naukowej, zamawiającego, wykonawcy lub inne laboratorium badawcze zaakceptowane przez Zamawiającego, niezbędne do przeprowadzania niezbędnych badań i prób związanych z oceną jakości stosowanych wyrobów budowlanych oraz rodzajów prowadzonych robót.
 - 1.4.27. materiałach – należy przez to rozumieć wszelkie materiały naturalne i wytwarzane jak również różne tworzywa i wyroby niezbędne do wykonania robót, zgodnie z dokumentacją projektową i specyfikacjami technicznymi zaakceptowane przez Inspektora nadzoru.
 - 1.4.28. odpowiedniej zgodności – należy przez to rozumieć zgodność wykonanych robót dopuszczalnymi

tolerancjami, a jeśli granice tolerancji nie zostały określone – z przeciętnymi tolerancjami przyjmowanymi zwyczajowo dla danego rodzaju robót budowlanych.

- 1.4.29. poleceniu Inspektora nadzoru – należy przez to rozumieć wszelkie polecenia przekazane Wykonawcy przez Inspektora nadzoru w formie pisemnej dotyczące sposobu realizacji robót lub innych spraw związanych z prowadzeniem budowy.
- 1.4.30. projektancie – należy przez to rozumieć uprawnioną osobę prawną lub fizyczną będącą autorem dokumentacji projektowej.
- 1.4.31. rekultywacji – należy przez to rozumieć roboty mające na celu uporządkowanie i przywrócenie pierwotnych funkcji terenu naruszonego w czasie realizacji budowy lub robót budowlanych.
- 1.4.32. części obiektu lub etapie wykonania – należy przez to rozumieć część obiektu budowlanego zdolną do spełniania przewidywanych funkcji techniczno-użytkowych i możliwą do odebrania i przekazania do eksploatacji.
- 1.4.33. ustaleniach technicznych – należy przez to rozumieć ustalenia podane w normach, aprobatkach technicznych i szczegółowych specyfikacjach technicznych.
- 1.4.34. grupach, klasach, kategoriach robót – należy przez to rozumieć grupy, klasy, kategorie określone w rozporządzeniu nr 2195/2002 z dnia 5 listopada 2002 r. w sprawie Wspólnego Słownika Zamówień (Dz. Urz. L 340 z 16.12.2002 r., z późn. zm.).
- 1.4.35. inspektorze nadzoru inwestorskiego – osoba posiadająca odpowiednie wykształcenie techniczne i praktykę zawodową oraz uprawnienia budowlane, wykonująca samodzielne funkcje techniczne w budownictwie, której inwestor powierza nadzór nad budową obiektu budowlanego. Reprezentuje on interesy inwestora na budowie i wykonuje bieżącą kontrolę jakości i ilości wykonanych robót, bierze udział w sprawdzianach i odbiorach robót zakrywanych i zanikających, badaniu i odbiorze instalacji oraz urządzeń technicznych, jak również przy odbiorze gotowego obiektu.
- 1.4.36. instrukcji technicznej obsługi (eksploatacji) – opracowana przez projektanta lub dostawcę urządzeń technicznych i maszyn, określająca rodzaje i kolejność lub współzależność czynności obsługi, przeglądów i zabiegów konserwacyjnych, warunkujących ich efektywne i bezpieczne użytkowanie. Instrukcja techniczna obsługi (eksploatacji) jest również składnikiem dokumentacji powykonawczej obiektu budowlanego.
- 1.4.37. istotnych wymaganiach – oznaczają wymagania dotyczące bezpieczeństwa, zdrowia i pewnych innych aspektów interesu wspólnego, jakie mają spełniać roboty budowlane.
- 1.4.38. normach europejskich – oznaczają normy przyjęte przez Europejski Komitet Standaryzacji (CEN) oraz Europejski Komitet Standaryzacji elektrotechnicznej (CENELEC) jako „standardy europejskie (EN)” lub „dokumenty harmonizacyjne (HD)”, zgodnie z ogólnymi zasadami działania tych organizacji.
- 1.4.39. przedmiarze robót – to zestawienie przewidzianych do wykonania robót podstawowych w kolejności technologicznej ich wykonania, ze szczegółowym opisem lub wskazaniem podstaw ustalających szczegółowy opis, oraz wskazanie *szczęgółowych specyfikacji technicznych wykonania i odbioru robót budowlanych*, z wylczeniem i zestawieniem ilości jednostek przedmiarowych robót podstawowych.
- 1.4.40. robocie podstawowej – minimalny zakres prac, które po wykonaniu są możliwe do odebrania pod względem ilości i wymogów jakościowych oraz uwzględniają przyjęty stopień scalenia robót.
- 1.4.41. Wspólnym Słowniku Zamówień – jest systemem klasyfikacji produktów, usług i robót budowlanych, stworzonych na potrzeby zamówień publicznych. Składa się ze słownika głównego oraz słownika uzupełniającego. Obowiązuje we wszystkich krajach Unii Europejskiej. Zgodnie z postanowieniami rozporządzenia 2151/2003, stosowanie kodów CPV do określania przedmiotu zamówienia przez zamawiających z ówczesnych Państw Członkowskich UE stało się obowiązkowe z dniem 20 grudnia 2003 r.

Polskie Prawo zamówień publicznych przewidziało obowiązek stosowania klasyfikacji CPV począwszy od dnia akcesji Polski do UE, tzn. od 1 maja 2004 r.

- 1.4.42. Zarządzającym realizacją umowy – jest to osoba prawna lub fizyczna określona w istotnych postanowieniach umowy, zwana dalej zarządzającym, wyznaczona przez zamawiającego, upoważniona do nadzorowania realizacji robót i administrowania umową w zakresie określonym w udzielonym pełnomocnictwie (zarządzający realizacją nie jest obecnie prawnie określony w przepisach).

1.5. Ogólne wymagania dotyczące robót

Wykonawca robót jest odpowiedzialny za jakość ich wykonania oraz za ich zgodność z dokumentacją projektową, SST i poleceniami Inspektora nadzoru.

1.5.1. Przekazanie terenu budowy

Zamawiający, w terminie określonym w dokumentach umowy przekaże Wykonawcy teren budowy wraz ze wszystkimi wymaganymi uzgodnieniami prawnymi i administracyjnymi, poda lokalizację i współrzędne punktów głównych obiektu oraz reperów, przekaże dziennik budowy oraz dwa egzemplarze dokumentacji projektowej i dwa komplety SST.

Na Wykonawcy spoczywa odpowiedzialność za ochronę przekazanych mu punktów pomiarowych do chwili odbioru końcowego robót. Uszkodzone lub zniszczone punkty pomiarowe Wykonawca odtworzy i utrwali na własny koszt.

1.5.2. Dokumentacja projektowa

Przekazana dokumentacja projektowa ma zawierać opis, część graficzną, obliczenia i dokumenty, zgodne z wykazem podanym w szczegółowych warunkach umowy, uwzględniającym podział na dokumentację projektową:

- dostarczoną przez Zamawiającego,
- sporządzoną przez Wykonawcę.

1.5.3. Zgodność robót z dokumentacją projektową i SST

Dokumentacja projektowa, SST oraz dodatkowe dokumenty przekazane Wykonawcy przez Inspektora nadzoru stanowią załączniki do umowy, a wymagania wyszczególnione w choćby jednym z nich są obowiązujące dla Wykonawcy tak, jakby zawarte były w całej dokumentacji.

W przypadku rozbieżności w ustaleniach poszczególnych dokumentów obowiązuje kolejność ich ważności wymieniona w „Ogólnych warunkach umowy”.

Wykonawca nie może wykorzystywać błędów lub opuszczeń w dokumentach kontraktowych, a o ich wykryciu winien natychmiast powiadomić Inspektora nadzoru, który dokona odpowiednich zmian i poprawek.

W przypadku stwierdzenia ewentualnych rozbieżności podane na rysunku wielkości liczbowe wymiarów są ważniejsze od odczytu ze skali rysunków.

Wszystkie wykonane roboty i dostarczone materiały mają być zgodne z dokumentacją projektową i SST.

Wielkości określone w dokumentacji projektowej i w SST będą uważane za wartości docelowe, od których dopuszczalne są odchylenia w ramach określonego przedziału tolerancji. Cechy materiałów i elementów budowy muszą być jednolite i wykazywać zgodność z określonymi wymaganiami, a rozrzuty tych cech nie mogą przekraczać dopuszczalnego przedziału tolerancji.

W przypadku, gdy dostarczane materiały lub wykonane roboty nie będą zgodne z dokumentacją projektową lub SST i mają wpływ na niezadowalającą jakość elementu budowy, to takie materiały zostaną zastąpione innymi, a elementy budowy rozebrane i wykonane ponownie na koszt wykonawcy.

1.5.4. Zabezpieczenie terenu budowy

Wykonawca jest zobowiązany do zabezpieczenia terenu budowy w okresie trwania realizacji kontraktu aż do zakończenia i odbioru ostatecznego robót.

Wykonawca dostarczy, zainstaluje i będzie utrzymywać tymczasowe urządzenia zabezpieczające, w tym: ogrodzenia, poręcze, oświetlenie, sygnały i znaki ostrzegawcze, dozorców, wszelkie inne środki niezbędne do ochrony robót, wygody społeczności i innych.

Koszt zabezpieczenia terenu budowy nie podlega odrębnej zapłacie i przyjmuje się, że jest włączony w cenę umowną.

1.5.5. Ochrona środowiska w czasie wykonywania robót

Wykonawca ma obowiązek znać i stosować w czasie prowadzenia robót wszelkie przepisy dotyczące ochrony środowiska naturalnego.

W okresie trwania budowy i wykonywania robót wykończeniowych Wykonawca będzie:

- a) utrzymywać teren budowy i wykopy w stanie bez wody stojącej,
- b) podejmować wszelkie konieczne kroki mające na celu stosowanie się do przepisów i norm dotyczących ochrony środowiska na terenie i wokół terenu budowy oraz będzie unikać uszkodzeń lub uciążliwości dla osób lub własności społecznej, a wynikających ze skażenia, hałasu lub innych przyczyn powstałych w następstwie jego sposobu działania.

Stosując się do tych wymagań, Wykonawca będzie miał szczególny wzgląd na:

- 1) lokalizację baz, warsztatów, magazynów, składowisk, ukopów i dróg dojazdowych,
- 2) środki ostrożności i zabezpieczenia przed:

- a) zanieczyszczeniem zbiorników i cieków wodnych pyłami lub substancjami toksycznymi,
- b) zanieczyszczeniem powietrza pyłami i gazami,
- c) możliwością powstania pożaru.

1.5.6. Ochrona przeciwpożarowa

Wykonawca będzie przestrzegać przepisy ochrony przeciwpożarowej.

Wykonawca będzie utrzymywać sprawny sprzęt przeciwpożarowy, wymagany odpowiednimi przepisami, na terenie baz produkcyjnych, w pomieszczeniach biurowych, mieszkalnych i magazynowych oraz w maszynach i pojazdach.

Materiały łatwopalne będą składowane w sposób zgodny z odpowiednimi przepisami i zabezpieczone przed dostępem osób trzecich.

Wykonawca będzie odpowiedzialny za wszelkie straty spowodowane pożarem wywołanym jako rezultat realizacji robót albo przez personel wykonawcy.

1.5.7. Ochrona własności publicznej i prywatnej

Wykonawca odpowiada za ochronę instalacji i urządzeń zlokalizowanych na powierzchni terenu i pod jego poziomem, takie jak rurociągi, kable itp. Wykonawca zapewni właściwe oznaczenie i zabezpieczenie przed uszkodzeniem tych instalacji i urządzeń w czasie trwania budowy.

O fakcie przypadkowego uszkodzenia tych instalacji Wykonawca bezzwłocznie powiadomi Inspektora nadzoru i zainteresowanych użytkowników oraz będzie z nimi współpracował, dostarczając wszelkiej pomocy potrzebnej przy dokonywaniu napraw. Wykonawca będzie odpowiadać za wszelkie spowodowane przez jego działania uszkodzenia instalacji na powierzchni ziemi i urządzeń podziemnych wykazanych w dokumentach dostarczonych mu przez Zamawiającego.

1.5.8. Ograniczenie obciążeń osi pojazdów

Wykonawca stosować się będzie do ustawowych ograniczeń obciążenia na oś przy transporcie gruntu, materiałów i wyposażenia na i z terenu robót. Uzyska on wszelkie niezbędne zezwolenia od władz co do przewozu nietypowych wagowo ładunków i w sposób ciągły będzie o każdym takim przewozie powiadamiał Inspektora nadzoru. Pojazdy i ładunki powodujące nadmierne obciążenie osiowe nie będą dopuszczone na świeżo ukończony fragment budowy w obrębie terenu budowy i wykonawca będzie odpowiadał za naprawę wszelkich robót w ten sposób uszkodzonych, zgodnie z poleceniami Inspektora nadzoru.

1.5.9. Bezpieczeństwo i higiena pracy

Podczas realizacji robót wykonawca będzie przestrzegać przepisów dotyczących bezpieczeństwa i higieny pracy.

W szczególności wykonawca ma obowiązek zadbać, aby personel nie wykonywał pracy w warunkach niebezpiecznych, szkodliwych dla zdrowia oraz nie spełniających odpowiednich wymagań sanitarnych.

Wykonawca zapewni i będzie utrzymywał wszelkie urządzenia zabezpieczające, socjalne oraz sprzęt i odpowiednią odzież dla ochrony życia i zdrowia osób zatrudnionych na budowie.

Uznaje się, że wszelkie koszty związane z wypełnieniem wymagań określonych powyżej nie podlegają odrębnej zapłacie i są uwzględnione w cenie umownej.

1.5.10. Ochrona i utrzymanie robót

Wykonawca będzie odpowiedzialny za ochronę robót i za wszelkie materiały i urządzenia używane do robót od daty rozpoczęcia do daty odbioru ostatecznego.

1.5.11. Stosowanie się do prawa i innych przepisów

Wykonawca zobowiązany jest znać wszelkie przepisy wydane przez organy administracji państwowej i samorządowej, które są w jakikolwiek sposób związane z robotami i będzie w pełni odpowiedzialny za przestrzeganie tych praw, przepisów i wytycznych podczas prowadzenia robót. Np. rozporządzenie Ministra Infrastruktury z dnia 6 lutego 2003 r. w sprawie bezpieczeństwa i higieny pracy podczas wykonywania robót budowlanych (Dz. U. z dn. 19.03.2003 r. Nr 47, poz. 401) oraz Ministra Pracy i Polityki Socjalnej z dnia 26 września 1997 r. w sprawie ogólnych przepisów bezpieczeństwa i higieny pracy (Dz. U. Nr 169 poz. 1650).

Wykonawca będzie przestrzegać praw patentowych i będzie w pełni odpowiedzialny za wypełnienie wszelkich wymagań prawnych odnośnie wykorzystania opatentowanych urządzeń lub metod i w sposób ciągły będzie informować Inspektora nadzoru o swoich działaniach, przedstawiając kopie zezwoleń i inne odnośne dokumenty.

2. MATERIAŁY

2.1. Źródła uzyskania materiałów do elementów konstrukcyjnych

Wykonawca przedstawi Inspektorowi nadzoru szczegółowe informacje dotyczące, zamawiania lub wydobywania materiałów i odpowiednie aprobaty techniczne lub świadectwa badań laboratoryjnych oraz próbki do zatwierdzenia przez Inspektora nadzoru.

Wykonawca zobowiązany jest do prowadzenia ciągłych badań określonych w SST w celu udokumentowania, że materiały uzyskane z dopuszczalnego źródła spełniają wymagania SST w czasie postępu robót.

Pozostałe materiały budowlane powinny spełniać wymagania jakościowe określone Polskimi Normami, aprobatami technicznymi, o których mowa w Szczegółowych Specyfikacjach Technicznych (SST).

2.2. Pozyskiwanie masowych materiałów pochodzenia miejscowego

Wykonawca odpowiada za uzyskanie pozwoleń od właścicieli i odnośnych władz na pozyskanie materiałów z jakichkolwiek złóż miejscowych, włączając w to źródła wskazane przez Zamawiającego i jest zobowiązany dostarczyć Inspektorowi nadzoru wymagane dokumenty przed rozpoczęciem eksploatacji złoża.

Wykonawca przedstawi dokumentację zawierającą raporty z badań terenowych i laboratoryjnych oraz proponowaną przez siebie metodę wydobywania i selekcji do zatwierdzenia Inspektorowi nadzoru.

Wykonawca ponosi odpowiedzialność za spełnienie wymagań ilościowych i jakościowych materiałów z jakiegokolwiek złoża.

Wykonawca poniesie wszystkie koszty, a w tym: opłaty, wynagrodzenia i jakiejkolwiek inne koszty związane z dostarczeniem materiałów do robót, chyba że postanowienia ogólne lub szczegółowe warunków umowy stanowią inaczej.

Humus i nadkład czasowo zdjęte z terenu wykopów pod rurociągi i inne obiekty na terenie projektowanej trasy sieci wodociągowej będą formowane w hałdy i wykorzystywane przy zasypce i rekultywacji terenu po ukończeniu robót.

2.3. Materiały nie odpowiadające wymaganiom jakościowym

Materiały nie odpowiadające wymaganiom jakościowym zostaną przez Wykonawcę wywiezione z terenu budowy, bądź złożone w miejscu wskazanym przez Inspektora nadzoru.

Każdy rodzaj robót, w którym znajdują się nie zbadane i nie zaakceptowane materiały, Wykonawca wykonuje na własne ryzyko, licząc się z jego nieprzyjęciem i niezapłaceniem.

2.4. Przechowywanie i składowanie materiałów

Wykonawca zapewni, aby tymczasowo składowane materiały, do czasu gdy będą one potrzebne do robót, były zabezpieczone przed zanieczyszczeniem, zachowały swoją jakość i właściwość do robót i były dostępne do kontroli przez Inspektora nadzoru.

Miejsca czasowego składowania materiałów będą zlokalizowane w obrębie terenu budowy w miejscach uzgodnionych z Inspektorem nadzoru.

2.5. Wariantowe stosowanie materiałów

Jeśli dokumentacja projektowa lub SST przewidują możliwość zastosowania różnych rodzajów materiałów do wykonywania poszczególnych elementów robót Wykonawca powiadomi Inspektora nadzoru o zamiarze zastosowania konkretnego rodzaju materiału. Wybrany i zaakceptowany rodzaj materiału nie może być później zamieniany bez zgody Inspektora nadzoru.

3. SPRZĘT

Wykonawca jest zobowiązany do używania jedynie takiego sprzętu, który nie spowoduje niekorzystnego wpływu na jakość wykonywanych robót. Sprzęt używany do robót powinien być zgodny z ofertą Wykonawcy i powinien odpowiadać pod względem typów i ilości wskazaniom zawartym w SST, programie zapewnienia jakości lub projekcie organizacji robót, zaakceptowanym przez Inspektora nadzoru.

Liczba i wydajność sprzętu będzie gwarantować przeprowadzenie robót, zgodnie z zasadami określonymi w dokumentacji projektowej, SST i wskazaniach Inspektora nadzoru w terminie przewidzianym umową.

Sprzęt będący własnością Wykonawcy lub wynajęty do wykonania robót ma być utrzymywany w dobrym stanie i gotowości do pracy. Będzie spełniał normy ochrony środowiska i przepisy dotyczące jego użytkowania.

Wykonawca dostarczy Inspektorowi nadzoru kopie dokumentów potwierdzających dopuszczenie sprzętu do użytkowania, tam gdzie jest to wymagane przepisami.

Jeżeli dokumentacja projektowa lub SST przewidują możliwość wariantowego użycia sprzętu przy wykonywanych robotach, wykonawca powiadomi Inspektora nadzoru o swoim zamiarze wyboru i uzyska jego akceptację przed użyciem sprzętu. Wybrany sprzęt, po akceptacji Inspektora nadzoru, nie może być

później zmieniany bez jego zgody.

4. TRANSPORT

4.1. Ogólne wymagania dotyczące transportu

Wykonawca jest zobowiązany do stosowania jedynie takich środków transportu, które nie wpłyną niekorzystnie na jakość wykonywanych robót i właściwości przewożonych materiałów.

Liczba środków transportu będzie zapewniać prowadzenie robót zgodnie z zasadami określonymi w dokumentacji projektowej, SST i wskazaniach Inspektora nadzoru w terminie przewidzianym w umowie.

4.2. Wymagania dotyczące przewozu po drogach publicznych

Przy ruchu na drogach publicznych pojazdy będą spełniać wymagania dotyczące przepisów ruchu drogowego w odniesieniu do dopuszczalnych obciążeń na osie i innych parametrów technicznych. Środki transportu nie odpowiadające warunkom dopuszczalnych obciążeń na osie mogą być dopuszczone przez właściwy zarząd drogi pod warunkiem przywrócenia stanu pierwotnego użytkowanych odcinków dróg na koszt Wykonawcy.

Wykonawca będzie usuwać na bieżąco, na własny koszt, wszelkie zanieczyszczenia spowodowane jego pojazdami na drogach publicznych oraz dojazdach do terenu budowy.

5. WYKONANIE ROBÓT

5.1. Przed rozpoczęciem robót wykonawca opracuje:

- projekt zagospodarowania placu budowy, który powinien składać się z części opisowej i graficznej,
- plan bezpieczeństwa i ochrony zdrowia (plan bioz),

5.2. Wykonawca jest odpowiedzialny za prowadzenie robót zgodnie z umową lub kontraktem oraz za jakość zastosowanych materiałów i wykonywanych robót, za ich zgodność z dokumentacją projektową, wymaganiami SST, PZJ robót oraz poleceniami Inspektora nadzoru.

5.2.1. Wykonawca ponosi odpowiedzialność za pełną obsługę geodezyjną przy wykonywaniu wszystkich elementów robót określonych w dokumentacji projektowej lub przekazanych na piśmie przez Inspektora nadzoru.

5.2.2. Następstwa jakiegokolwiek błędu spowodowanego przez Wykonawcę w wytyczeniu i wykonywaniu robót zostaną, jeśli wymagać tego będzie Inspektor nadzoru, poprawione przez Wykonawcę na własny koszt.

5.2.3. Decyzje Inspektora nadzoru dotyczące akceptacji lub odrzucenia materiałów i elementów robót będą oparte na wymaganiach sformułowanych w dokumentach umowy, dokumentacji projektowej i w SST, a także w normach i wytycznych.

5.2.4. Polecenia Inspektora nadzoru dotyczące realizacji robót będą wykonywane przez Wykonawcę nie później niż w czasie przez niego wyznaczonym, pod groźbą wstrzymania robót. Skutki finansowe z tytułu wstrzymania robót w takiej sytuacji ponosi Wykonawca.

6. KONTROLA JAKOŚCI ROBÓT

6.1. Program zapewnienia jakości

Do obowiązków Wykonawcy należy opracowanie i przedstawienie do zaakceptowania przez Inspektora nadzoru programu zapewnienia jakości (PZJ), w którym przedstawi on zamierzony sposób wykonania robót, możliwości techniczne, kadrowe i organizacyjne gwarantujące wykonanie robót zgodnie z dokumentacją projektową, SST.

Program zapewnienia jakości winien zawierać:

- organizację wykonania robót, w tym termin i sposób prowadzenia robót,
- organizację ruchu na budowie wraz z oznakowaniem robót,
- plan bezpieczeństwa i ochrony zdrowia,
- wykaz zespołów roboczych, ich kwalifikacje i przygotowanie praktyczne,
- wykaz osób odpowiedzialnych za jakość i terminowość wykonania poszczególnych elementów robót,
- system (sposób i procedurę) proponowanej kontroli i sterowania jakością wykonywanych robót,

- wyposażenie w sprzęt i urządzenia do pomiarów i kontroli (opis laboratorium własnego lub laboratorium, któremu Wykonawca zamierza zlecić prowadzenie badań),
- sposób oraz formę gromadzenia wyników badań laboratoryjnych, zapis pomiarów, a także wyciąganych wniosków i zastosowanych korekt w procesie technologicznym, proponowany sposób i formę przekazywania tych informacji Inspektorowi nadzoru,
- wykaz maszyn i urządzeń stosowanych na budowie z ich parametrami technicznymi oraz wyposażeniem w mechanizmy do sterowania i urządzenia pomiarowo-kontrolne,
- rodzaje i ilość środków transportu oraz urządzeń do magazynowania i załadunku materiałów, spoiw, lepiszczy, kruszyw itp.,
- sposób i procedurę pomiarów i badań (rodzaj i częstotliwość, pobieranie próbek, legalizacja i sprawdzanie urządzeń itp.) prowadzonych podczas dostaw materiałów, wytwarzania mieszanek i wykonywania poszczególnych elementów robót.

6.2. Zasady kontroli jakości robót

Wykonawca jest odpowiedzialny za pełną kontrolę jakości robót i stosowanych materiałów. Wykonawca zapewni odpowiedni system kontroli, włączając w to personel, laboratorium, sprzęt, zaopatrzenie i wszystkie urządzenia niezbędne do pobierania próbek i badań materiałów oraz robót.

Wykonawca będzie przeprowadzać pomiary i badania materiałów oraz robót z częstotliwością zapewniającą stwierdzenie, że roboty wykonano zgodnie z wymaganiami zawartymi w dokumentacji projektowej i SST.

Minimalne wymagania co do zakresu badań i ich częstotliwości są określone w SST. W przypadku, gdy nie zostały one tam określone, Inspektor nadzoru ustali jaki zakres kontroli jest konieczny, aby zapewnić wykonanie robót zgodnie z umową.

Inspektor nadzoru będzie mieć nieograniczony dostęp do pomieszczeń laboratoryjnych Wykonawcy w celu ich inspekcji.

Inspektor nadzoru będzie przekazywać Wykonawcy pisemne informacje o jakichkolwiek niedociągnięciach dotyczących urządzeń laboratoryjnych, sprzętu, zaopatrzenia laboratorium, pracy personelu lub metod badawczych. Jeżeli niedociągnięcia te będą tak poważne, że mogą wpłynąć ujemnie na wyniki badań, Inspektor nadzoru natychmiast wstrzyma użycie do robót badanych materiałów i dopuści je do użytku dopiero wtedy, gdy niedociągnięcia w pracy laboratorium Wykonawcy zostaną usunięte i stwierdzona zostanie odpowiednia jakość tych materiałów.

Wszystkie koszty związane z organizowaniem i prowadzeniem badań materiałów i robót ponosi Wykonawca.

6.3. Pobieranie próbek

Próbki będą pobierane losowo. Zaleca się stosowanie statystycznych metod pobierania próbek, opartych na zasadzie, że wszystkie jednostkowe elementy produkcji mogą być z jednakowym prawdopodobieństwem wytypowane do badań.

Inspektor nadzoru będzie mieć zapewnioną możliwość udziału w pobieraniu próbek. Na zlecenie Inspektora nadzoru Wykonawca będzie przeprowadzać dodatkowe badania tych materiałów, które budzą wątpliwości co do jakości, o ile kwestionowane materiały nie zostaną przez Wykonawcę usunięte lub ulepszone z własnej woli. Koszty tych dodatkowych badań pokrywa Wykonawca tylko w przypadku stwierdzenia usterek; w przeciwnym przypadku koszty te pokrywa Zamawiający.

Pojemniki do pobierania próbek będą dostarczone przez Wykonawcę i zatwierdzone przez Inspektora nadzoru. Próbki dostarczone przez Wykonawcę do badań będą odpowiednio opisane i oznakowane, w sposób zaakceptowany przez Inspektora nadzoru.

6.4. Badania i pomiary

Wszystkie badania i pomiary będą przeprowadzone zgodnie z wymaganiami norm. W przypadku, gdy normy nie obejmują jakiegokolwiek badania wymaganego w SST, stosować można wytyczne krajowe, albo inne procedury, zaakceptowane przez Inspektora nadzoru.

Przed przystąpieniem do pomiarów lub badań, Wykonawca powiadomi Inspektora nadzoru o rodzaju, miejscu i terminie pomiaru lub badania. Po wykonaniu pomiaru lub badania, Wykonawca przedstawi na piśmie ich wyniki do akceptacji Inspektora nadzoru.

6.5. Raporty z badań

Wykonawca będzie przekazywać Inspektorowi nadzoru kopie raportów z wynikami badań jak najszybciej,

nie później jednak niż w terminie określonym w programie zapewnienia jakości.

Wyniki badań (kopie) będą przekazywane Inspektorowi nadzoru na formularzach według dostarczonego przez niego wzoru lub innych, przez niego zaaprobowanych.

6.6. **Badania prowadzone przez Inspektora nadzoru**

Dla celów kontroli jakości i zatwierdzenia, Inspektor nadzoru uprawniony jest do dokonywania kontroli, pobierania próbek i badania materiałów u źródła ich wytwarzania. Do umożliwienia jemu kontroli zapewniona będzie wszelka potrzebna do tego pomoc ze strony Wykonawcy i producenta materiałów.

Inspektor nadzoru, po uprzedniej weryfikacji systemu kontroli robót prowadzonego przez Wykonawcę, będzie oceniać zgodność materiałów i robót z wymaganiami SST na podstawie wyników badań dostarczonych przez Wykonawcę.

Inspektor nadzoru może pobierać próbki materiałów i prowadzić badania niezależnie od Wykonawcy, na swój koszt. Jeżeli wyniki tych badań wykażą, że raporty Wykonawcy są niewiarygodne, to Inspektor nadzoru poleci Wykonawcy lub zleci niezależnemu laboratorium przeprowadzenie powtórnych lub dodatkowych badań, albo oprze się wyłącznie na własnych badaniach przy ocenie zgodności materiałów i robót z dokumentacją projektową i SST. W takim przypadku, całkowite koszty powtórnych lub dodatkowych badań i pobierania próbek poniesione zostaną przez Wykonawcę.

6.7. **Certyfikaty i deklaracje**

Inspektor nadzoru może dopuścić do użycia tylko te wyroby i materiały, które:

1. posiadają certyfikat na znak bezpieczeństwa wykazujący, że zapewniono zgodność z kryteriami technicznymi określonymi na podstawie Polskich Norm, aprobat technicznych oraz właściwych przepisów i informacji o ich istnieniu zgodnie z rozporządzeniem MSWiA z 1998 r. (Dz. U. 99/98),,
2. posiadają deklarację zgodności lub certyfikat zgodności z:
3. Polską Normą lub
4. aprobatą techniczną, w przypadku wyrobów, dla których nie ustanowiono Polskiej Normy, jeżeli nie są objęte certyfikacją określoną w pkt. 1 i które spełniają wymogi SST.
5. znajdują się w wykazie wyrobów, o którym mowa w rozporządzeniu MSWiA z 1998 r. (Dz. U. 98/99).

W przypadku materiałów, dla których ww. dokumenty są wymagane przez SST, każda ich partia dostarczona do robót będzie posiadać te dokumenty, określające w sposób jedno-znaczny jej cechy.

Jakiegokolwiek materiały, które nie spełniają tych wymagań będą odrzucone.

6.8. **Dokumenty budowy**

[1] Dziennik budowy

Dziennik budowy jest wymaganym dokumentem urzędowym obowiązującym Zamawiającego i Wykonawcę w okresie od przekazania wykonawcy terenu budowy do końca okresu gwarancyjnego. Prowadzenie dziennika budowy zgodnie z § 45 ustawy Prawo budowlane spoczywa na kierowniku budowy.

Zapisy w dzienniku budowy będą dokonywane na bieżąco i będą dotyczyć przebiegu robót, stanu bezpieczeństwa ludzi i mienia oraz technicznej strony budowy.

Zapisy będą czytelne, dokonane trwałą techniką, w porządku chronologicznym, bezpośrednio jeden pod drugim, bez przerw.

Załączone do dziennika budowy protokoły i inne dokumenty będą oznaczone kolejnym numerem załącznika i opatrzone datą i podpisem Wykonawcy i Inspektora nadzoru.

Do dziennika budowy należy wpisywać w szczególności:

- datę przekazania Wykonawcy terenu budowy,
- datę przekazania przez Zamawiającego dokumentacji projektowej,
- uzgodnienie przez Inspektora nadzoru programu zapewnienia jakości i harmonogramów robót,
- terminy rozpoczęcia i zakończenia poszczególnych elementów robót,
- przebieg robót, trudności i przeszkody w ich prowadzeniu, okresy i przyczyny przerw w robotach,
- uwagi i polecenia Inspektora nadzoru,
- daty zarządzenia wstrzymania robót, z podaniem powodu,
- zgłoszenia i daty odbiorów robót zanikających i ulegających zakryciu, częściowych i ostatecznych odbiorów robót,

- wyjaśnienia, uwagi i propozycje Wykonawcy,
- stan pogody i temperaturę powietrza w okresie wykonywania robót podlegających ograniczeniom lub wymaganiom w związku z warunkami klimatycznymi,
- zgodność rzeczywistych warunków geotechnicznych z ich opisem w dokumentacji projektowej,
- dane dotyczące czynności geodezyjnych (pomiarowych) dokonywanych przed i w trakcie wykonywania robót,
- dane dotyczące sposobu wykonywania zabezpieczenia robót,
- dane dotyczące jakości materiałów, pobierania próbek oraz wyniki przeprowadzonych badań z podaniem kto je przeprowadzał,
- wyniki prób poszczególnych elementów budowli z podaniem kto je przeprowadzał,
- inne istotne informacje o przebiegu robót.

Propozycje, uwagi i wyjaśnienia Wykonawcy, wpisane do dziennika budowy będą przedłożone Inspektorowi nadzoru do ustosunkowania się.

Decyzje Inspektora nadzoru wpisane do dziennika budowy Wykonawca podpisuje z zaznaczeniem ich przyjęcia lub zajęciem stanowiska.

Wpis projektanta do dziennika budowy obliguje Inspektora nadzoru do ustosunkowania się. Projektant nie jest jednak stroną umowy i nie ma uprawnień do wydawania poleceń Wykonawcy robót.

[2] Książka obmiarów

Książka obmiarów stanowi dokument pozwalający na rozliczenie faktycznego postępu każdego z elementów robót. Obmiary wykonanych robót przeprowadza się sukcesywnie w jednostkach przyjętych w kosztorysie lub w SST.

[3] Dokumenty laboratoryjne

Dzienniki laboratoryjne, deklaracje zgodności lub certyfikaty zgodności materiałów, orzeczenia o jakości materiałów, recepty robocze i kontrolne wyniki badań Wykonawcy będą gromadzone w formie uzgodnionej w programie zapewnienia jakości. Dokumenty te stanowią załączniki do odbioru robót. Winny być udostępnione na każde życzenie Inspektora nadzoru.

[4] Pozostałe dokumenty budowy

Do dokumentów budowy zalicza się, oprócz wymienionych w punktach [1]-[3], następujące dokumenty:

- a) pozwolenie na budowę,
- b) protokoły przekazania terenu budowy,
- c) umowy cywilnoprawne z osobami trzecimi,
- d) protokoły odbioru robót,
- e) protokoły z narad i ustaleń,
- f) operaty geodezyjne,
- g) plan bezpieczeństwa i ochrony zdrowia.

[5] Przechowywanie dokumentów budowy

Dokumenty budowy będą przechowywane na terenie budowy w miejscu odpowiednio zabezpieczonym.

Zaginięcie któregokolwiek z dokumentów budowy spowoduje jego natychmiastowe odtworzenie w formie przewidzianej prawem.

Wszelkie dokumenty budowy będą zawsze dostępne dla Inspektora nadzoru i przedstawiane do wglądu na życzenie Zamawiającego.

7. OBMIAR ROBÓT

7.1. Ogólne zasady obmiaru robót

Obmiar robót będzie określać faktyczny zakres wykonywanych robót, zgodnie z dokumentacją projektową i SST, w jednostkach ustalonych w kosztorysie.

Obmiaru robót dokonuje Wykonawca po pisemnym powiadomieniu Inspektora nadzoru o zakresie obmierzanych robót i terminie obmiaru, co najmniej na 3 dni przed tym terminem.

Wyniki obmiaru będą wpisane do książki obmiarów.

Jakikolwiek błąd lub przeoczenie (opuszczenie) w ilości robót podanych w kosztorysie ofertowym lub gdzie indziej w SST nie zwalnia Wykonawcy od obowiązku ukończenia wszystkich robót. Błędne dane

zostaną poprawione wg ustaleń Inspektora nadzoru na piśmie. Obmiar gotowych robót będzie przeprowadzony z częstością wymaganą do celu miesięcznej płatności na rzecz Wykonawcy lub w innym czasie określonym w umowie.

7.2. Zasady określania ilości robót i materiałów

Zasady określania ilości robót podane są w odpowiednich specyfikacjach technicznych i lub w KNR-ach oraz KNNR-ach.

Jednostki obmiaru powinny być zgodne z jednostkami określonymi w dokumentacji projektowej i kosztorysowej przedmiarze robót.

7.3. Urządzenia i sprzęt pomiarowy

Wszystkie urządzenia i sprzęt pomiarowy, stosowany w czasie obmiaru robót będą zaakceptowane przez Inspektora nadzoru.

Urządzenia i sprzęt pomiarowy zostaną dostarczone przez Wykonawcę. Jeżeli urządzenia te lub sprzęt wymagają badań atestujących, to Wykonawca będzie posiadać ważne świadectwa legalizacji.

Wszystkie urządzenia pomiarowe będą przez Wykonawcę utrzymywane w dobrym stanie, w całym okresie trwania robót.

8. ODBIÓR ROBÓT

8.1. Rodzaje odbiorów robót

W zależności od ustaleń odpowiednich SST, roboty podlegają następującym odbiorom:

- a) odbiorowi robót zanikających i ulegających zakryciu,
- b) odbiorowi instalacji i urządzeń technicznych,
- c) odbiorowi częściowemu,
- d) odbiorowi ostatecznemu (końcowemu),
- e) odbiorowi po upływie okresu rękojmi
- f) odbiorowi pogwarancyjnemu po upływie okresu gwarancji.

8.2. Odbiór robót zanikających i ulegających zakryciu

Odbiór robót zanikających i ulegających zakryciu polega na finalnej ocenie jakości wykonywanych robót oraz ilości tych robót, które w dalszym procesie realizacji ulegną zakryciu.

Odbiór robót zanikających i ulegających zakryciu będzie dokonany w czasie umożliwiającym wykonanie ewentualnych korekt i poprawek bez hamowania ogólnego postępu robót. Odbioru tego dokonuje Inspektor nadzoru.

Gotowość danej części robót do odbioru zgłasza wykonawca wpisem do dziennika budowy i jednoczesnym powiadomieniem Inspektora nadzoru. Odbiór będzie przeprowadzony niezwłocznie, nie później jednak niż w ciągu 3 dni od daty zgłoszenia wpisem do dziennika budowy i powiadomienia o tym fakcie Inspektora nadzoru.

Jakość i ilość robót ulegających zakryciu ocenia Inspektor nadzoru na podstawie dokumentów zawierających komplet wyników badań laboratoryjnych i w oparciu o przeprowadzone pomiary, w konfrontacji z dokumentacją projektową, SST i uprzednimi ustaleniami.

8.3. Odbiór częściowy

Odbiór częściowy polega na ocenie ilości i jakości wykonanych części robót. Odbioru częściowego robót dokonuje się dla zakresu robót określonego w dokumentach umownych wg zasad jak przy odbiorze ostatecznym robót. Odbioru robót dokonuje Inspektor nadzoru.

8.4. Odbiór ostateczny (końcowy)

8.4.1. Zasady odbioru ostatecznego robót

Odbiór ostateczny polega na finalnej ocenie rzeczywistego wykonania robót w odniesieniu do zakresu (ilości) oraz jakości.

Całkowite zakończenie robót oraz gotowość do odbioru ostatecznego będzie stwierdzona przez Wykonawcę wpisem do dziennika budowy.

Odbiór ostateczny robót nastąpi w terminie ustalonym w dokumentach umowy, licząc od dnia potwierdzenia przez Inspektora nadzoru zakończenia robót i przyjęcia dokumentów, o których mowa w punkcie 8.4.2.

Odbioru ostatecznego robót dokona komisja wyznaczona przez Zamawiającego w obecności Inspektora nadzoru i Wykonawcy. Komisja odbierająca roboty dokona ich oceny jakościowej na podstawie przedłożonych dokumentów, wyników badań i pomiarów, ocenie wizualnej oraz zgodności wykonania robót z dokumentacją projektową i SST.

W toku odbioru ostatecznego robót, komisja zapozna się z realizacją ustaleń przyjętych w trakcie odbiorów robót zanikających i ulegających zakryciu oraz odbiorów częściowych, zwłaszcza w zakresie wykonania robót uzupełniających i robót poprawkowych.

W przypadkach nie wykonania wyznaczonych robót poprawkowych lub robót uzupełniających w poszczególnych elementach konstrukcyjnych i wykończeniowych, komisja przerwie swoje czynności i ustali nowy termin odbioru ostatecznego.

W przypadku stwierdzenia przez komisję, że jakość wykonywanych robót w poszczególnych asortymentach nieznacznie odbiega od wymaganej dokumentacją projektową i SST z uwzględnieniem tolerancji i nie ma większego wpływu na cechy eksploatacyjne obiektu, komisja oceni pomniejszoną wartość wykonywanych robót w stosunku do wymagań przyjętych w dokumentach umowy.

8.4.2. Dokumenty do odbioru ostatecznego (końcowe)

Podstawowym dokumentem jest protokół odbioru ostatecznego robót, sporządzony wg wzoru ustalonego przez Zamawiającego.

Do odbioru ostatecznego Wykonawca jest zobowiązany przygotować następujące dokumenty:

1. dokumentację powykonawczą, tj. dokumentację budowy z naniesionymi zmianami dokonanymi w toku wykonania robót oraz geodezyjnymi pomiarami powykonawczymi,
2. szczegółowe specyfikacje techniczne (podstawowe z dokumentów umowy i ew. uzupełniające lub zamienne),
3. protokoły odbiorów robót ulegających zakryciu i zanikających,
4. protokoły odbiorów częściowych,
5. recepty i ustalenia technologiczne,
6. dzienniki budowy i książki obmiarów (oryginały),
7. wyniki pomiarów kontrolnych oraz badań i oznaczeń laboratoryjnych, zgodne z SST i programem zapewnienia jakości (PZJ),
8. deklaracje zgodności lub certyfikaty zgodności wbudowanych materiałów, certyfikaty na znak bezpieczeństwa zgodnie z SST i programem zabezpieczenia jakości (PZJ),
9. rysunki (dokumentacje) na wykonanie robót towarzyszących (np. na przełożenie linii telefonicznej, energetycznej, gazowej, oświetlenia itp.) oraz protokoły odbioru i przekazania tych robót właścicielom urządzeń,
10. geodezyjną inwentaryzację powykonawczą robót i sieci uzbrojenia terenu,
11. kopię mapy zasadniczej powstałej w wyniku geodezyjnej inwentaryzacji powykonawczej.

W przypadku, gdy wg komisji, roboty pod względem przygotowania dokumentacyjnego nie będą gotowe do odbioru ostatecznego, komisja w porozumieniu z Wykonawcą wyznaczy ponowny termin odbioru ostatecznego robót.

Wszystkie zarządzane przez komisję roboty poprawkowe lub uzupełniające będą zestawione wg wzoru ustalonego przez Zamawiającego.

Termin wykonania robót poprawkowych i robót uzupełniających wyznaczy komisja i stwierdzi ich wykonanie.

8.5. Odbiór pogwarancyjny po upływie okresu rękojmi i gwarancji

Odbiór pogwarancyjny po upływie okresu rękojmi i gwarancji polega na ocenie wykonanych robót związanych z usunięciem wad, które ujawnią się w okresie rękojmi i gwarancji pogwarancyjnym i rękojmi.

Odbiór po upływie okresu rękojmi i gwarancji pogwarancyjny będzie dokonany na podstawie oceny wizualnej obiektu z uwzględnieniem zasad opisanych w punkcie 8.4. „Odbiór ostateczny robót(końcowy) robót”.

9. PODSTAWA PŁATNOŚCI

9.1. Ustalenia ogólne

Podstawą płatności jest cena jednostkowa skalkulowana przez wykonawcę za jednostkę obmiarową ustaloną dla danej pozycji kosztorysu przyjętą przez Zamawiającego w dokumentach umownych.

Dla robót wycenionych ryczałtowo podstawą płatności jest wartość (kwota) podana przez Wykonawcę i przyjęta przez Zamawiającego w dokumentach umownych (ofercie).

Cena jednostkowa pozycji kosztorysowej lub wynagrodzenie ryczałtowe będzie uwzględniać wszystkie czynności, wymagania i badania składające się na jej wykonanie, określone dla tej roboty w SST i w dokumentacji projektowej.

Ceny jednostkowe lub wynagrodzenie ryczałtowe robót będą obejmować:

- robocizną bezpośrednią wraz z narzutami,
- wartość zużytych materiałów wraz z kosztami zakupu, magazynowania, ewentualnych ubytków i transportu na teren budowy,
- wartość pracy sprzętu wraz z narzutami,
- koszty pośrednie i zysk kalkulacyjny,
- podatki obliczone zgodnie z obowiązującymi przepisami, ale z wyłączeniem podatku VAT.

9.2. Objazdy, przejazdy i organizacja ruchu

9.2.1. Koszt wybudowania objazdów/przejazdów i organizacji ruchu obejmuje:

- opracowanie oraz uzgodnienie z Inspektorami nadzoru i odpowiedzialnymi instytucjami projektu organizacji ruchu na czas trwania budowy, wraz z dostarczeniem kopii projektu Inspektorowi nadzoru i wprowadzaniem dalszych zmian i uzgodnień wynikających z postępu robót,
- ustawienie tymczasowego oznakowania i oświetlenia zgodnie z wymaganiami bezpieczeństwa ruchu,
- opłaty/dzierżawy terenu,
- przygotowanie terenu,
- konstrukcję tymczasowej nawierzchni, ramp, chodników, krawężników, barier, oznakowań i drenażu,
- tymczasową przebudowę urządzeń obcych.

9.2.2. Koszt utrzymania objazdów/przejazdów i organizacji ruchu obejmuje:

- oczyszczanie, przestawienie, przykrycie i usunięcie tymczasowych oznakowań pionowych, poziomych, barier i świateł,
- utrzymanie płynności ruchu publicznego.

9.2.3. Koszt likwidacji objazdów/przejazdów i organizacji ruchu obejmuje:

- usunięcie wbudowanych materiałów i oznakowania,
- doprowadzenie terenu do stanu pierwotnego.

9.2.4. Koszt budowy, utrzymania i likwidacji objazdów, przejazdów i organizacji ruchu ponosi Zamawiający.

10. PRZEPISY ZWIĄZANE

10.1. Ustawy

- Ustawa z dnia 7 lipca 1994 r. – Prawo budowlane (jednolity tekst Dz. U. z 2021 r. poz. 2351 z późn. zm.).
- Ustawa z dnia 11 września 2019 r. – Prawo zamówień publicznych
- Ustawa z dnia 16 kwietnia 2004 r. – o wyrobach budowlanych
- Ustawa z dnia 24 sierpnia 1991 r. – o ochronie przeciwpożarowej
- Ustawa z dnia 21 grudnia 2000 r. – o dozorcze technicznym
- Ustawa z dnia 27 kwietnia 2001 r. – Prawo ochrony środowiska
- Ustawa z dnia 21 marca 1985 r. – o drogach publicznych

10.2. Rozporządzenia

- Rozporządzenie Ministra Infrastruktury z dnia 2 grudnia 2002 r. – w sprawie określenia polskich jednostek organizacyjnych upoważnionych do wydawania europejskich aprobat technicznych, zakresu i formy aprobat oraz trybu ich udzielania, uchylania lub zmiany
- Rozporządzenie Ministra Pracy i Polityki Społecznej z dnia 26 września 1997 r. – w sprawie ogólnych przepisów bezpieczeństwa i higieny pracy

- Rozporządzenie Ministra Infrastruktury z dnia 6 lutego 2003 r. – w sprawie bezpieczeństwa i higieny pracy podczas wykonywania robót budowlanych
- Rozporządzenie Ministra Infrastruktury z dnia 23 czerwca 2003 r. – w sprawie informacji dotyczącej bezpieczeństwa i ochrony zdrowia oraz planu bezpieczeństwa i ochrony zdrowia
- Rozporządzenie Ministra Rozwoju z dnia 11 września 2020 r. – w sprawie szczegółowego zakresu i formy projektu budowlanego
- Rozporządzenie Ministra Infrastruktury z dnia 11 sierpnia 2004 r. – w sprawie sposobów deklarowania wyrobów budowlanych oraz sposobu znakowania ich znakiem budowlanym
- Rozporządzenie Ministra Rozwoju, Pracy i technologii z dnia 06 września 2021 r. – w sprawie dziennika budowy, montażu i rozbiórki,

10.3. **Inne dokumenty i instrukcje**

- *Warunki techniczne wykonania i odbioru robót budowlano-montażowych*, (tom I, II, III, IV, V) Arkady, Warszawa 1989-1990.
- *Warunki techniczne wykonania i odbioru robót budowlanych*. Instytut Techniki Budowlanej, Warszawa 2003.
- *Warunki techniczne wykonania i odbioru sieci i instalacji*, Centralny Ośrodek Badawczo-Rozwojowy Techniki Instalacyjnej INSTAL, Warszawa, 2001.

SZCZEGÓŁOWA SPECYFIKACJA TECHNICZNA
WYKONANIA I OBIORU ROBÓT BUDOWLANYCH

ST 00-01

**2. ROBOTY ZIEMNE PRZY WYKONYWANIU
WYKOPÓW LINIOWYCH POD RUROCIĄGI W
GRUNTACH KAT. I-IV**

(Kod CPV 45111200-0)

D - 01.01.01

D - 02.01.03

SPIS TREŚCI

1. CZĘŚĆ OGÓLNA	
2. WYMAGANIA DOTYCZĄCE WŁAŚCIWOŚCI MATERIAŁÓW	
3. WYMAGANIA DOTYCZĄCE SPRZĘTU, MASZYN I NARZĘDZI	
4. WYMAGANIA DOTYCZĄCE TRANSPORTU	
5. WYMAGANIA DOTYCZĄCE WYKONANIA ROBÓT	
6. KONTROLA JAKOŚCI ROBÓT	
7. WYMAGANIA DOTYCZĄCE PRZEDMIARU I OBMIARU ROBÓT	
8. SPOSÓB ODBIORU ROBÓT	
9. PODSTAWA ROZLICZENIA ROBÓT PODSTAWOWYCH, TYMCZASOWYCH I PRAC TOWARZYSZĄCYCH	
10. DOKUMENTY ODNIESIENIA	
ZAŁĄCZNIKI	
Tabela 1 Podział gruntów na kategorie	
Tabela 2 Podział gruntów pod względem wysadzinowości wg PN-S-02205	

Najważniejsze oznaczenia i skróty:

ST – Specyfikacja Techniczna

SST – Szczegółowa Specyfikacja Techniczna

PZJ – Program Zabezpieczenia Jakości

WTWiO – Warunki Techniczne Wykonania i Odbioru Robót

1. CZĘŚĆ OGÓLNA

1.1. Nazwa nadana zamówieniu przez Zamawiającego

Budowa sieci kanalizacji sanitarnej oraz sieci wodociągowej rozdzielczej na terenie Osiedla Lesna Podkowa w Pszczewie

1.2. Przedmiot SST

Przedmiotem niniejszej standardowej specyfikacji technicznej (ST) są wymagania dotyczące wykonania i odbioru wykopów otwartych dla przewodów kanalizacyjnych

Postanowień zawartych w niniejszej specyfikacji nie stosuje się do wykonywania wykopów na terenach objętych szkodami górnictwami.

1.3. Zakres stosowania SST

Standardowa specyfikacja techniczna (ST) stanowi podstawę opracowania szczegółowej specyfikacji technicznej (SST) stosowanej jako dokument przetargowy i kontraktowy, przy zlecaniu i realizacji robót wymienionych w pkt. 1.2.

Niniejsza specyfikacja nie ma zastosowania do robót ziemnych związanych z budową obiektów kubaturowych, kolei, dróg samochodowych, budowli wodnych i robót melioracyjnych.

1.4. Określenia podstawowe, definicje

Określenia i pojęcia podstawowe przyjęte w niniejszej specyfikacji technicznej oznaczają:

Wykop – dół szeroko- i wąskoprzestrzenny liniowy dla fundamentów lub dla urządzeń instalacji ziemnych (rurociągów, kabli itp.) oraz miejsca rozbiórki nasypów, wałów lub hałd ziemnych.

Wykop liniowy – wykop wykonywany na wąskim lecz długim pasie terenu, którego zasadniczym wymiarem jest długość, np. przy układaniu rurociągów pod powierzchnią terenu, przy wykonywaniu torowisk linii kolejowej, ulicy lub drogi.

Wykop wąskoprzestrzenny (wykop wąski) – wykop o szerokości dna równej lub mniejszej od 1,50 m i o długości powyżej 1,50 m.

Wykop szerokoprzestrzenny (wykop szeroki) – wykop o szerokości i długości dna większej od 1,50 m.

Plantowanie terenu – wyrównanie terenu w gruncie rodzimym do zadanych w projekcie rzędnych przez ścięcie wypukłości i zasypanie zagłębień o średniej wysokości ścięć i głębokości zasypań nie przekraczającej 30 cm, przy odległości przemieszczenia mas ziemnych do 50 m w robotach zmechanizowanych i do 30 m w pracy ręcznej.

Rozplantowanie (odkładu lub ziemi wydobytej z wykopu lub rowu) – jest to mechaniczne lub ręczne rozmieszczenie gruntu warstwą o określonej grubości bezpośrednio przy wykonywanym wykopie.

Głębokość wykopu – odległość pionowa między dnem wykopu a powierzchnią terenu po zdjęciu warstwy ziemi urodzajnej.

Wykop płytki – wykop, którego głębokość jest mniejsza niż 1 m.

Wykop średni – wykop, którego głębokość jest zawarta w granicach od 1 do 3 m.

Wykop głęboki – wykop, którego głębokość przekracza 3 m.

Ukop – miejsce pozyskania gruntu do wykonania zasyпки lub nasypów, położony w obrębie obiektu kubaturowego.

Dokop – miejsce pozyskania gruntu do wykonania zasyпки wykopu fundamentowe-go lub wykonania nasypów, położone poza placem budowy.

Odkład – miejsce wbudowania lub składowania (odwiezienia) gruntów pozyskanych w czasie wykonywania wykopów, a nie wykorzystanych do budowy obiektu oraz innych prac związanych z tym obiektem.

Wskaźnik zagęszczenia gruntu – wielkość charakteryzująca stan zagęszczenia gruntu, określona wg wzoru:

gdzie:

$$I_s = \frac{P_d}{P_{ds}}$$

p_d – gęstość objętościowa szkieletu zagęszczonego gruntu (Mg/m^3),

p_{ds} – maksymalna gęstość objętościowa szkieletu gruntowego przy wilgotności optymalnej, określona w

próbie Proctora, zgodnie z PN-B-04481, służąca do oceny zagęszczenia gruntu w robotach ziemnych, badana zgodnie z normą BN-77/8931-12 (Mg/m^3).

Wskaźnik różnoziarnistości – wielkość charakteryzująca zagęszczalność gruntów niespoistych, określona wg wzoru:

gdzie:

$$U = \frac{d_{60}}{d_{10}}$$

d_{60} – średnica oczek sita, przez które przechodzi 60% gruntu (mm),

d_{10} – średnica oczek sita, przez które przechodzi 10% gruntu (mm).

Grunt budowlany – część skorupy ziemskiej mogąca współdziałać z obiektem budowlanym, stanowiąca jego element lub służąca jako tworzywo do wykonywania z niego budowli ziemnych.

Grunt naturalny – grunt, którego szkielet powstał w wyniku procesów geologicznych.

Grunt antropogeniczny – grunt nasypowy utworzony z produktów gospodarczej lub przemysłowej działalności człowieka (odpady komunalne, pyły dymnicowe, odpady poflotacyjne itp.) w wysypiskach, zwałowiskach, budowlach ziemnych itp.

Grunt rodzimy – grunt powstały w miejscu zalegania w wyniku procesów geologicznych (wietrzenie, sedymentacja w środowisku wodnym itp.); grunty rodzime są zawsze gruntami naturalnymi.

Rozróżnia się następujące grunty rodzime:

- skaliste,
- nieskaliste mineralne,
- nieskaliste organiczne.

Grunt nasypowy – grunt naturalny lub antropogeniczny powstały w wyniku działalności człowieka, np. w wysypiskach, zwałowiskach, zbiornikach osadowych, budowlach ziemnych itp.

Grunt skalisty – grunt rodzimy, lity lub spękany o nieprzesuniętych blokach (najmniejszy wymiar bloku > 10 cm), którego próbki nie wykazują zmian objętości ani nie rozpadają się (rozmakają) pod działaniem wody destylowanej i mają wytrzymałość na ściskanie $R_C > 0,2$ MPa.

Grunt nieskalisty – grunt rodzimy lub autogeniczny nie spełniający warunków gruntu skalistego.

Grunt spoisty – nieskalisty grunt mineralny lub organiczny, wykazujący wartość wskaźnika plastyczności $I_p > 1\%$ lub wykazujący w stanie wysuszonym stałość kształtu bryłek przy naprężeniach > 0,01 MPa; minimalny wymiar bryłek nie może być przy tym mniejszy niż 10-krotny wartość maksymalnej średnicy ziaren. W stanie wilgotnym grunty spoiste wykazują cechę plastyczności.

Grunt niespoisty (sypki) – nieskalisty grunt mineralny lub organiczny nie spełniający warunków podanych dla gruntu spoistego.

Podłoże – część konstrukcyjna wykopu utrzymująca przewód między dnem wykopu a obsypką lub zasypką wstępną. W podłożu wyróżnia się górną i dolną podsypkę. W przypadku ułożenia przewodu na naturalnym dnie wykopu, dno wykopu jest dolną podsypką.

Grubość warstwy zagęszczenia – grubość kolejnej warstwy wypełnienia gruntem przed jej zagęszczeniem.

Głębokość przykrycia – pionowa odległość między wierzchem rury a powierzchnią terenu.

Strefa ułożenia przewodu – wypełnienie otoczenia przewodu obejmujące podsypkę, obsypkę i wstępną zasypkę.

Zasypka wstępna – warstwa wypełniającego materiału gruntowego tuż nad wierzchem rury.

Zasypka główna – Wypełnienie gruntem między górną powierzchnią zasypki wstępnej a powierzchnią terenu, nasypu, spodem drogi lub spodem konstrukcji torów kolejowych.

1.5. Ogólne wymagania dotyczące robót

Wykonawca robót określonych w pkt. 1.4. jest odpowiedzialny za jakość ich wykonania oraz za ich zgodność z dokumentacją projektową, SST i poleceniami Inspektora nadzoru oraz ze sztuką budowlaną. Ogólne wymagania dotyczące robót podano w ST Kod CPV 45000000-7 „Wymagania ogólne” pkt 1.5.

1.5.1. Przekazanie terenu budowy

Zamawiający w terminie określonym w dokumentach umowy przekaże Wykonawcy teren budowy wraz ze

wszystkimi wymaganymi uzgodnieniami prawnymi i administracyjnymi, lokalizację i współrzędne punktów głównych obiektu oraz reperów, dziennik budowy oraz dwa egzemplarze dokumentacji projektowej i dwa komplety SST.

Na Wykonawcy spoczywa odpowiedzialność za ochronę przekazanych mu punktów pomiarowych do chwili odbioru końcowego robót. Uszkodzone lub zniszczone znaki geo-dezyjne Wykonawca odtworzy i utrwali na własny koszt.

1.5.2. Zabezpieczenie terenu budowy

W czasie wykonywania robót Wykonawca dostarczy, zainstaluje i będzie obsługiwał wszystkie tymczasowe urządzenia zabezpieczające takie jak: zapory, światła ostrzegawcze, sygnały itp., zapewniając w ten sposób bezpieczeństwo pojazdów i pieszych.

Wykonawca zapewni stałe warunki widoczności w dzień i w nocy tych zapór i znaków, dla których jest to nieodzowne ze względów bezpieczeństwa.

Koszt zabezpieczenia terenu budowy nie podlega odrębnej zapłacie i przyjmuje się, że jest włączony w cenę umowną.

1.5.3. Ochrona środowiska w czasie wykonywania robót

Wykonawca ma obowiązek znać i stosować w czasie prowadzenia robót wszelkie przepisy dotyczące ochrony środowiska naturalnego.

W okresie trwania budowy Wykonawca będzie:

- a) utrzymywać teren budowy i wykopy w stanie bez wody stojącej,
- b) podejmować wszelkie uzasadnione kroki mające na celu stosowanie się do przepisów i norm dotyczących ochrony środowiska na terenie i wokół terenu budowy oraz będzie unikać uszkodzeń lub uciążliwości dla osób lub własności społecznej i innych, a wynikających ze skażenia, hałasu lub innych przyczyn powstałych w następstwie jego sposobu działania.

Stosując się do tych wymagań, będzie miał szczególny wzgląd na:

- 1) lokalizację baz, warsztatów, magazynów, składowisk, ukopów i dróg dojazdowych,
- 2) środki ostrożności i zabezpieczenia przed:
- 3) zanieczyszczeniem zbiorników i cieków wodnych pyłami lub substancjami toksycznymi,
- 4) zanieczyszczeniem powietrza pyłami i gazami,
- 5) możliwością powstania pożaru.

1.5.4. Ochrona przeciwpożarowa

Wykonawca ma obowiązek przestrzegać przepisy i wymagania ochrony przeciwpożarowej.

Wykonawca musi utrzymywać sprawny sprzęt przeciwpożarowy, wymagany przez odpowiednie przepisy, na terenie baz produkcyjnych, w pomieszczeniach biurowych i magazynowych oraz w maszynach i pojazdach. Materiały łatwopalne będą składowane w sposób zgodny z odpowiednimi przepisami i zabezpieczone przed dostępem osób trzecich.

Wykonawca jest odpowiedzialny za wszelkie straty spowodowane pożarem wywołanym jako rezultat realizacji robót albo przez personel Wykonawcy.

1.5.5. Materiały szkodliwe dla otoczenia

Materiały, które w sposób trwały są szkodliwe dla otoczenia, nie będą dopuszczalne do użytku.

Nie dopuszcza się użycia materiałów wywołujących szkodliwe promieniowanie o stężeniu większym od dopuszczalnego, określonego odpowiednimi przepisami.

Wszelkie materiały odpadowe użyte do robót muszą mieć aprobatę techniczną wydaną przez uprawnioną jednostkę, jednoznacznie określającą brak szkodliwego oddziaływania tych materiałów na środowisko.

Materiały, które są szkodliwe dla otoczenia tylko w czasie robót, a po zakończeniu robót ich szkodliwość zanika (np. materiały pyłaste) mogą być użyte pod warunkiem przestrzegania wymagań technologicznych w budowaniu. Jeżeli wymagają tego odpowiednie przepisy Zamawiający powinien otrzymać zgodę na użycie tych materiałów od właściwych organów administracji państwowej.

Jeżeli Wykonawca użył materiałów szkodliwych dla otoczenia zgodnie ze specyfikacjami, a ich użycie spowodowało jakiegokolwiek zagrożenie środowiska, to konsekwencje tego poniesie Zamawiający.

1.5.6. Ochrona własności publicznej i prywatnej

Specyfikacja została sporządzona w systemie **SEKOSpec** na podstawie standardowej specyfikacji technicznej opracowanej przez OWEOB Promocja Sp. z o.o.

Wykonawca odpowiada za ochronę instalacji na powierzchni ziemi i za urządzenia podziemne, takie jak rurociągi, kable itp. oraz uzyska od odpowiednich władz będących właścicielami tych urządzeń potwierdzenie informacji dostarczonych mu przez Zamawiającego w ramach planu ich lokalizacji. Wykonawca zapewni właściwe oznaczenie i zabezpieczenie przed uszkodzeniem tych instalacji i urządzeń w czasie trwania budowy.

Wykonawca zobowiązany jest umieścić w swoim harmonogramie rezerwę czasową dla wszelkiego rodzaju robót, które mają być wykonane w zakresie przełożenia instalacji i urządzeń podziemnych na terenie budowy i powiadomić Inspektora nadzoru i władze lokalne o zamiarze rozpoczęcia robót. O fakcie przypadkowego uszkodzenia tych instalacji Wykonawca bezzwłocznie powiadomi Inspektora nadzoru i zainteresowane władze oraz będzie z nimi współpracował, dostarczając wszelkiej pomocy potrzebnej przy dokonywaniu napraw. Wykonawca będzie odpowiadać za wszelkie spowodowane przez jego działania uszkodzenia instalacji na powierzchni ziemi i urządzeń podziemnych wykazanych w dokumentach dostarczonych mu przez Zamawiającego.

1.5.7. Ograniczenie obciążeń osi pojazdów

Wykonawca ma obowiązek stosować się do ustawowych ograniczeń obciążenia na oś przy transporcie materiałów i gruntu, wyposażenia na i z terenu robót. Musi uzyskać on wszelkie niezbędne zezwolenia od władz co do przewozu nietypowych wagowo ładunków.

1.5.8. Bezpieczeństwo i higiena pracy

Podczas realizacji robót Wykonawca musi przestrzegać przepisów dotyczących bezpieczeństwa i higieny pracy.

W szczególności Wykonawca ma obowiązek zadbać, aby personel nie wykonywał pracy w warunkach niebezpiecznych, szkodliwych dla zdrowia oraz nie spełniających odpowiednich wymagań sanitarnych.

Wykonawca zapewni i będzie utrzymywał wszelkie urządzenia zabezpieczające, socjalne oraz sprzęt i odpowiednią odzież dla ochrony życia i zdrowia osób zatrudnionych na budowie oraz dla zapewnienia bezpieczeństwa publicznego.

Uznaje się, że wszelkie koszty związane z wypełnieniem wymagań określonych powyżej nie podlegają odrębnej zapłacie i są uwzględnione w cenie umownej za wykonane roboty.

1.5.9. Ochrona i utrzymanie robót

Wykonawca jest odpowiedzialny za ochronę robót i za wszelkie materiały i urządzenia używane do robót od daty rozpoczęcia do daty zakończenia robót (do wydania potwierdzenia ich zakończenia przez Inspektora nadzoru).

Wykonawca będzie utrzymywać wykonane roboty w niezmiennym stanie do czasu odbioru ostatecznego. Jeśli Wykonawca w jakimkolwiek czasie zaniedba ich utrzymanie, to na polecenie Inspektora nadzoru powinien rozpocząć roboty utrzymaniowe nie później niż w 24 godziny po otrzymaniu tego polecenia.

1.6. Dokumentacja robót ziemnych

Dokumentację robót ziemnych stanowią:

- projekt budowlany, opracowany zgodnie z rozporządzeniem Ministra Infrastruktury z dnia 03.07.2003 r. „w sprawie szczegółowego zakresu i formy projektu budowlanego (Dz. U. z 2003 r. Nr 120, poz. 1133), dla przedmiotu zamówienia dla którego wymagane jest uzyskanie pozwolenia na budowę,
- projekt wykonawczy w zakresie wynikającym z rozporządzenia Ministra Infrastruktury z 02.09.2004 r. w sprawie szczegółowego zakresu i formy dokumentacji projektowej, specyfikacji technicznych wykonania i odbioru robót budowlanych oraz programu funkcjonalno-użytkowego (Dz. U. z 2004 r. Nr 202, poz. 2072 z późn. zmianami),
- specyfikacja techniczna wykonania i odbioru robót (obligatoryjna w przypadku zamówień publicznych), sporządzona zgodnie z rozporządzeniem Ministra Infrastruktury z dnia 02.09.2004 r. w sprawie szczegółowego zakresu i formy dokumentacji projektowej, specyfikacji technicznych wykonania i odbioru robót budowlanych oraz programu funkcjonalno-użytkowego (Dz. U. z 2004 r. Nr 202, poz. 2072 z późn. zmianami),
- dziennik budowy prowadzony zgodnie z rozporządzeniem Ministra Infrastruktury z dnia 26 czerwca 2002 r. w sprawie dziennika budowy, montażu i rozbiórki, tablicy informacyjnej oraz ogłoszenia zawierającego dane dotyczące bezpieczeństwa pracy i ochrony zdrowia (Dz. U. z 2002 r. Nr 108, poz. 953 z późn. zmianami),
- dokumenty świadczące o dopuszczeniu do obrotu i powszechnego lub jednostkowego zastosowania użytych wyrobów budowlanych, zgodnie z ustawą z 16 kwietnia 2004 r. o wyrobach budowlanych (Dz. U. z 2004 r. Nr 92, poz. 881),

- protokoły odbiorów częściowych, końcowych i robót zanikających, z załączonymi protokołami z badań kontrolnych,
- dokumentacja powykonawcza czyli wcześniej wymienione części składowe dokumentacji z naniesionymi zmianami dokonanymi w toku wykonywania robót (zgodnie z art. 3, pkt 14 ustawy Prawo budowlane z dnia 7 lipca 1994 r. – tekst jednolity Dz. U. z 2003 r. Nr 207, poz. 2016 z późniejszymi zmianami).

Roboty należy wykonywać na podstawie dokumentacji projektowej i specyfikacji technicznej wykonania i odbioru robót budowlanych opracowanych dla realizacji konkretnego zadania.

1.7. Nazwy i kody:

Grupy robót, klasy lub kategorie robót objętych zamówieniem

4	5	0	0	0	0	0	0	–	7	Wymagania ogólne
---	---	---	---	---	---	---	---	---	---	------------------

4	5	2	3	1	3	0	0	–	8	Roboty montażowe sieci wodociągowych i kanalizacyjnych z tworzyw sztucznych
---	---	---	---	---	---	---	---	---	---	---

								–		
--	--	--	--	--	--	--	--	---	--	--

2. WYMAGANIA DOTYCZĄCE WŁAŚCIWOŚCI MATERIAŁÓW

2.1. Ogólne wymagania dotyczące materiałów, ich pozyskiwania i składowania podano w ST Kod CPV 45000000-7 „Wymagania ogólne” pkt 2

2.2. Rodzaje materiałów

2.2.1. Grunty – wymagania ogólne

Wykonawca przedstawi szczegółowe informacje dotyczące źródła pozyskiwania materiałów (podłoża, obsypki) i odpowiednie świadectwa badań laboratoryjnych oraz próbki do zatwierdzenia przez Inspektora nadzoru. Grunty uzyskane przy wykonywaniu wykopów powinny być przez Wykonawcę wykorzystywane w maksymalnym stopniu do zasyпки (przy spełnieniu wymogów jakościowych). Miejsce czasowego składowania gruntów powinno być zlokalizowane w obrębie placu budowy lub poza terenem budowy w miejscach uzgodnionych z Inspektorem nadzoru.

Grunty przydatne do budowy nasypów mogą być wywiezione poza teren budowy tylko wówczas, gdy stanowią nadmiar objętości robót ziemnych i za zezwoleniem Inspektora nadzoru.

Grunt użyty do zasyпки powinien odpowiadać wymaganiom projektowym, wg PN-B-03020. Grunt ten może być gruntem rodzimym lub dostarczonym z zewnątrz, nie powinien być zbrlony (zamarznięty) nie może zawierać gruzu, śmieci itp., co mogłoby uszkodzić przewód lub spowodować niewłaściwe zagęszczenie zasyпки.

2.2.2. Odwodnienie wykopów – drenaż, igłofiltry, ścianki szczelne

Rodzaj zastosowanego odwodnienia i zastosowanych materiałów (np. drenaż – sączi ceramiczne, z tworzyw sztucznych, ścianki szczelne – z kształtowników stalowych, z blach giętych na zimno, igłofiltry z rurek stalowych lub z tworzyw sztucznych) musi być zgodny z dokumentacją projektową i odpowiednią SST.

2.2.3. Obudowy (oszalowanie) wykopów

Pionowe obudowy ścian wykopów pod rurociągi mogą być wykonane z bali drewnianych, pali szalunkowych (wyprasek) oraz deskowań systemowych składających się z różnych elementów obudowy (np. płyta podstawowa, słupy, rozpory itd.).

W zależności od rodzaju gruntu i warunków terenowo-wodnych (po dokonaniu obliczeń statycznych naporu gruntu) należy dobrać odpowiedni zestaw elementów obudowy wykopu dla określonej głębokości.

Należy ściśle przestrzegać wytycznych producenta odpowiednich obudów wykopów.

2.3. Składowanie materiałów

Grunt wydobywany z wykopu powinien być składowany po jednej stronie wykopu lub wywieziony na odkład.

Elementy obudowy wykopów należy składać w taki sposób, aby nie nastąpiło ich samoczynne przesunięcie.

Wszystkie rodzaje płyt układać poziomo na dwóch belkach drewnianych, najlepiej kompletami wg

wymiarów i rodzajów. Wskazane jest użycie przekładek z deseczek, które zapobiegną porysowaniu farby w czasie podnoszenia płyt.

Słupy należy układać poziomo na przekładkach drewnianych.

Rozpory stałe, bufory, sworznie i zawlecзки należy przechowywać w pomieszczeniu zamkniętym, oczyszczone i zakonserwowane.

Wykonawca zapewni, aby tymczasowo składowane materiały były zabezpieczone przed zanieczyszczeniami, zachowały swoją jakość i właściwości.

3. WYMAGANIA DOTYCZĄCE SPRZĘTU, MASZYN I NARZĘDZI

3.1. Ogólne wymagania dotyczące sprzętu podane zostały w ST Kod CPV 45000000-7 „Wymagania ogólne” pkt 3

Wykonawca jest zobowiązany do używania jedynie takiego sprzętu, który nie spowoduje niekorzystnego wpływu na jakość wykonywanych robót. Sprzęt używany do robót powinien być zgodny z ofertą Wykonawcy i powinien odpowiadać pod względem typów i ilości wskazaniom zawartym w SST, PZJ lub projekcie organizacji robót, zaakceptowanym przez Inspektora nadzoru. W przypadku braku ustaleń w takich dokumentach sprzęt powinien być uzgodniony i zaakceptowany przez Inspektora nadzoru.

Liczba i wydajność sprzętu będzie gwarantować przeprowadzenie robót, zgodnie z zasadami określonymi w dokumentacji projektowej, SST i wskazaniach Inspektora nadzoru w terminie przewidzianym umową.

Sprzęt będący własnością Wykonawcy lub wynajęty do wykonania robót ma być utrzymywany w dobrym stanie i gotowości do pracy. Będzie on zgodny z normami ochrony środowiska i przepisami dotyczącymi jego użytkowania.

Wykonawca dostarczy Inspektorowi nadzoru kopie dokumentów potwierdzających dopuszczenie sprzętu do użytkowania, tam gdzie jest to wymagane przepisami.

Jeżeli dokumentacja projektowa lub SST przewidują możliwość wariantowego użycia sprzętu przy wykonywanych robotach, Wykonawca powiadomi Inspektora nadzoru o swoim zamiarze wyboru i uzyska jego akceptację przed użyciem sprzętu. Wybrany sprzęt, po akceptacji Inspektora nie może być później zmieniany bez jego zgody.

Jakikolwiek sprzęt, maszyny, urządzenia i narzędzia nie gwarantujące zachowania warunków umowy, zostaną przez Inspektora nadzoru zdyskwalifikowane i nie dopuszczone do robót.

3.2. Sprzęt do robót ziemnych

Wykonawca przystępujący do wykonania robót ziemnych powinien wykazać się możliwością korzystania z następującego sprzętu do:

- odspajania i wydobywania gruntów (narzędzia mechaniczne, młoty pneumatyczne, zrywarki, koparki, ładowarki, wiertarki mechaniczne itp.),
- jednoczesnego wydobywania i przemieszczania gruntów (spycharki, zgarniarki, równiarki, urządzenia do hydromechanizacji itp.),
- transportu mas ziemnych (samochody wywrotki, samochody skrzyniowe, taśmociągi itp.),
- sprzętu zagęszczającego (walce, ubijaki, płyty wibracyjne itp.).

4. WYMAGANIA DOTYCZĄCE TRANSPORTU

4.1. Ogólne wymagania dotyczące transportu podane zostały w ST Kod CPV 45000000-7 „Wymagania ogólne” pkt 4

Wykonawca jest zobowiązany do stosowania jedynie takich środków transportu, które nie wpłyną niekorzystnie na jakość wykonywanych robót i właściwości przewożonych materiałów.

Liczba środków transportu będzie zapewniać prowadzenie robót ziemnych zgodnie z zasadami określonymi w dokumentacji projektowej, SST i wskazaniach Inspektora nadzoru w terminie przewidzianym w umowie.

Przy ruchu na drogach publicznych pojazdy będą spełniać wymagania dotyczące przepisów ruchu drogowego w odniesieniu do dopuszczalnych obciążeń na osie i innych parametrów technicznych. Środki transportu nie odpowiadające warunkom dopuszczalnych obciążeń na osie mogą być dopuszczone przez Inspektora nadzoru pod warunkiem przywrócenia stanu pierwotnego użytkowanych odcinków dróg na koszt Wykonawcy.

Wykonawca będzie usuwać na bieżąco, na własny koszt, wszelkie zanieczyszczenia spowodowane jego pojazdami na drogach publicznych oraz dojazdach do terenu budowy.

4.2. Transport gruntów

Wybór środków transportowych oraz metod transportu powinien być dostosowany do kategorii gruntu (materiału), jego objętości, technologii odspajania i załadunku oraz odległości transportu. Wydajność środków transportowych powinna być ponadto dostosowana do wydajności sprzętu stosowanego do urabiania i wbudowania gruntu (materiału).

Zwiększenie odległości transportu ponad wartości uzgodnione nie może być podstawą roszczeń Wykonawcy, dotyczących dodatkowej zapłaty za transport, o ile zwiększone odległości nie zostały wcześniej zaakceptowane na piśmie przez Inspektora nadzoru.

5. WYMAGANIA DOTYCZĄCE WYKONANIE ROBÓT

5.1. Ogólne zasady wykonania robót podane zostały w ST Kod CPV 45000000-7 „Wymagania ogólne” pkt 5

Wykonawca jest odpowiedzialny za prowadzenie robót zgodnie z umową oraz za jakość zastosowanych materiałów i wykonywanych robót, za ich zgodność z dokumentacją projektową, wymaganiami SST, PZJ, projektu organizacji robót oraz poleceniami Inspektora nadzoru.

Wykonawca ponosi odpowiedzialność za dokładne wytyczenie w planie i wyznaczenie wysokości wszystkich elementów robót zgodnie z wymiarami i rzędnymi określonymi w dokumentacji projektowej lub przekazanymi na piśmie przez Inspektora nadzoru. Następstwa jakiegokolwiek błędu spowodowanego przez Wykonawcę w wytyczeniu i wyznaczaniu robót zostaną, jeśli wymagać tego będzie Inspektor nadzoru, poprawione przez Wykonawcę na własny koszt.

Sprawdzenie wytyczenia robót lub wyznaczenia wysokości przez Inspektora nadzoru nie zwalnia Wykonawcy od odpowiedzialności za ich dokładność.

Decyzje Inspektora nadzoru dotyczące akceptacji lub odrzucenia materiałów i elementów robót będą oparte na wymaganiach sformułowanych w dokumentach umowy, dokumentacji projektowej i w SST, a także w normach i wytycznych. Przy podejmowaniu decyzji Inspektor nadzoru uwzględni wyniki badań materiałów i robót, rozrzuty normalnie występujące przy produkcji i przy badaniach materiałów, doświadczenia z przeszłości, wyniki badań naukowych oraz inne czynniki wpływające na rozważaną kwestię.

Polecenia Inspektora nadzoru będą wykonywane nie później niż w czasie przez niego wyznaczonym, pod groźbą zatrzymania robót. Skutki finansowe z tego tytułu ponosi Wykonawca.

5.2. Metody wykonania wykopów

Wykopy mogą być obudowane, nie obudowane, ze skarpami, lub ze skarpami obudowane w dolnej części. Wykonuje się je ręcznie lub mechanicznie. Sposób wykonania wykopów powinien być zgodny z projektem.

Wykopy otwarte nie obudowane o ścianach pionowych

Wykopy o ścianach pionowych bez obudowy można wykonywać tylko w gruntach o normalnej wilgotności, gdy nie występują wody gruntowe, a teren nie jest obciążony nasypem przy krawędziach wykopu w pasie o szerokości równej co najmniej głębokości wykopu H.

Dopuszczalne głębokości wykopów o ścianach pionowych w gruntach określonych wg PN-86/B-02480 wynoszą:

- w gruntach skalistych litych – 4,0 m,
- w gruntach bardzo spoistych zawartych – 2,0 m,
- w pozostałych gruntach – 1,0 m.

Wykopy otwarte nie obudowane ze skarpami

Nachylenie skarp wykopów należy wykonywać zgodnie z projektem. Jeśli w projekcie nie określono inaczej, to przy głębokości wykopu do 4 m i niewystępowaniu wody gruntowej, usuwisk oraz nieobciążaniu naziomu w zasięgu klina odłamu, dopuszcza się następujące bezpieczne nachylenie skarp:

- w gruntach bardzo spoistych 2:1,
- w gruntach kamienistych (rumosz, wietrzelnina), skalistych spękanych 1:1,
- w pozostałych gruntach spoistych oraz wietrzelinach i rumoszach gliniastych 1:1,25,
- w gruntach niespoinowych 1:1,50,

przy równoczesnym zapewnieniu łatwego i szybkiego odpływu wód opadowych od krawędzi wykopu z pasa terenu szerokości równej trzykrotnej głębokości wykopu oraz zabezpieczeniu podnóża pochylonej skarpy na dnie wykopu.

Wykopy otwarte obudowane (obudowa rozparta)

Rodzaj obudowy powinien być zgodny z określonym w projekcie. Wykopy powinny być zabezpieczone przed zalaniem wodą opadową odpowiednio wyprofilowanym terenem i wysuniętą górną krawędzią obudowy 15 cm ponad teren.

W przypadku prowadzenia prac wykopowych poniżej zwierciadła wody gruntowej obniżenie poziomu wody powinno być wykonane zgodnie z projektem.

5.3. Wymiary wykopów i dokładność ich wykonania

Tablica nr 1

Minimalna szerokość dna wykopu w zależności od średnicy nominalnej przewodu DN wg PN-EN 1610:2002

DN	Minimalna szerokość wykopu (OD + x) m		
	Wykop oszalowany	Wykop nieoszalowany	
		$\alpha > 60^\circ$	$\alpha \leq 60^\circ$
DN \leq 225	OD + 0,40	OD + 0,40	
225 < DN \leq 350	OD + 0,50	OD + 0,50	OD + 0,40
350 < DN \leq 750	OD + 0,70	OD + 0,70	OD + 0,40
700 < DN \leq 1200	OD + 0,85	OD + 0,85	OD + 0,40
DN > 1200	OD + 1,00	OD + 1,00	OD + 0,40

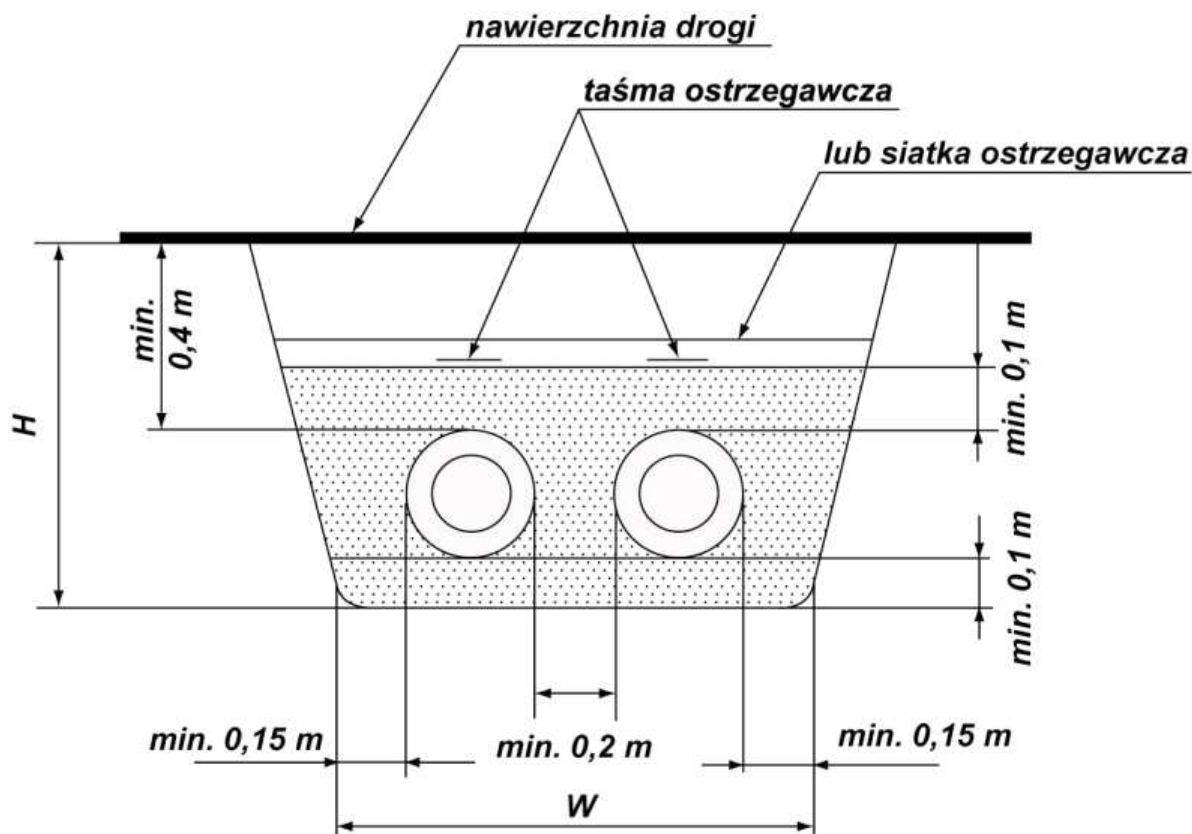
W podanych wielkościach OD + x, x/2 jest równe minimalnej przestrzeni roboczej między rurą a ścianą wykopu lub jego oszalowaniem.
Gdzie:
OD – jest zewnętrzną średnicą przewodu, w metrach
 α – jest kątem nachylenia ściany wykopu nieoszalowanego mierzonym od poziomu

Tablica nr 2

Minimalna szerokość dna wykopu w zależności od jego głębokości wg PN-EN 1610:2002

Głębokość wykopu m	Minimalna szerokość wykopu m
< 1,00	nie jest wymagana minimalna szerokość
\geq 1,00 i \leq 1,75	0,80
> 1,75 i \leq 4,00	0,90
> 4,00	1,00

Wymiary wykopów dla preizolowanych rur i elementów powinny być określone przez producenta. Wymagane, minimalne wymiary wykopu przedstawia rysunek, a zalecane wymiary wykopu dla zakresu średnic rurociągów zawiera tablica.



Rysunek. Przekrój i podstawowe wymagane wymiary wykopu dla rur preizolowanych

Dno wykopu powinno być równe i wykonane ze spadkiem ustalonym w dokumentacji technicznej. Spód wykopu wykonywanego ręcznie należy pozostawić na poziomie wyższym od rzędnej projektowej o ok. 5 cm, a w gruntach nawodnionych o ok. 20 cm.

Przy wykopie wykonywanym mechanicznie spód wykopu pozostawia się na poziomie ok. 20 cm wyższym od rzędnej projektowej, bez względu na rodzaj gruntu.

Pogłębienia wykopu do rzędnej projektowanej należy dokonać bezpośrednio przed ułożeniem podsypki piaskowej lub elementów dennych rurociągów.

5.4. Odwodnienie wykopów

Technologia wykonania wykopu musi umożliwiać jego prawidłowe odwodnienie w całym okresie trwania robót ziemnych.

W czasie robót ziemnych należy zachować odpowiedni spadek podłużny rowków odwadniających, umożliwiających szybki odpływ wód z wykopu.

5.4.1. Pompowanie wody z dna wykopu

Jest to najprostszy sposób odwodnienia polegający na odpompowaniu wody napływającej do wykopu. W gruntach, w których istnieje ryzyko wynoszenia drobnych cząstek przez odpompowywaną wodę, można temu zapobiec poprzez zmniejszenie szybkości przepływu wody. Należy ściśle dostosować się do wytycznych w dokumentacji projektowej i szczegółowej specyfikacji technicznej.

Uwaga: w tym punkcie w SST należy podać szczegółowe wytyczne dotyczące pompowania wody z dna wykopu.

5.4.2. Drenaż

Wykonanie i stosowanie drenażu

Materiał drenów oraz obsypki filtracyjnej powinien być dostosowany do głębokości ułożenia drenów, stopnia agresywności środowiska i powinien być zgodny z projektem.

Stałe obniżenie zwierciadła wody na czas wykonywania powinno wynosić co najmniej 0,5 m poniżej dna wykopu (podłoża naturalnego). Odchylenie obniżenia zwierciadła wody gruntowej nie powinno być mniejsze niż 5 cm.

5.4.3. Ścianki szczelne

Ścianki szczelne stanowiące przegrody z pionowo wbijanych, szczelnie do siebie dopasowanych materiałów określonych w projekcie, należy stosować do:

- a) całkowitego, stałego odcięcia dopływu wód gruntowych do projektowanego wykopu z pozostawieniem ścianki w wykopie w celu zastąpienia drenażu poziomego i pionowego,
- b) zmniejszenia dopływu wód gruntowych do wykopu w celu umożliwienia wykonania stabilizacji podłoża, ułożenia drenażu poziomego, ułożenia przewodu, zastępując drenaż pionowy,
- c) rozparcia ścian wykopu w gruntach nawodnionych o głębokości powyżej 6 m i szerokości wykopu w dnie powyżej 2 m,
- d) zabezpieczenia budowli w zasięgu klina odłamu ściany wykopu, z pozostawieniem ścianki w wykopie; zastosowanie ścianek szczelnych w przypadkach opisanych w a) i b) powinno być uzasadnione analizą techniczno-ekonomiczną, a wykonanie ich zgodne z projektem.

5.4.4. Igłofiltry pionowe

Filtry igłowe są małymi rurami perforowanymi w dolnej części, które są wplukiwane w grunt za pomocą silnego strumienia wody (woda jest wpompowywana przez rurę w grunt). Zainstalowany w dnie rury zawór pozwala wypływać wodzie z rury podczas wplukiwania a uniemożliwia przedostawanie się wody przez dno rury podczas odwadniania. Na ogół otoczenie igłofiltru jest wypełnione gruboziarnistym piaskiem tak, że pracuje on jak uwarstwiony filtr. Igłofiltry są zwykle instalowane równolegle obok planowanej linii wykopu w typowych odstępach od 0,6 m do 3,0 m w zależności od rodzaju gruntu i warunków gruntowo-wodnych. Mogą być zastosowane po jednej lub po obu stronach wykopu.

Po zainstalowaniu górne końce igłofiltrów podłącza się do pompy próżniowej. Woda gruntowa wpływa do wnętrza igłofiltru poprzez otwory perforacyjne.

5.4.5. Igłofiltry poziome

Perforowane rury tworzywowe mogą być wprowadzone w grunt za pomocą maszyn do wykonywania wykopów lub metodami bezwykopowymi, takimi jak wiercenie kierunkowe. Rury są instalowane poziomo w linii równoległej do planowanego wykopu po jednej lub po obu jego stronach i poniżej planowanego dna wykopu. Końce rur są podłączone do pomp próżniowych w ten sam sposób jak w przypadku igłofiltrów pionowych.

Wykonanie odwodnienia za pomocą igłofiltrów powinno być zgodne z dokumentacją projektową.

5.5. Podłoża

Rodzaj podłoża zależy od rodzaju gruntu w wykopie i materiału układanego przewodu. Stosuje się podłoża naturalne, tj. nienaruszony grunt sypki i podłoża wzmocnione takie jak: piaskowe, żwirowo-piaskowe, tłucznio-piaskowe, betonowe, mieszane – zgodnie z dokumentacją projektową.

5.6. Zasyпка wykopów

Warstwa ochronna zasyпки

Użyty materiał i sposób zasypania przewodu nie powinny spowodować uszkodzenia ułożonego przewodu i obiektów na przewodzie oraz izolacji wodoochronnej, przeciwwilgociowej i cieplnej. Grubość warstwy ochronnej zasyпки strefy niebezpiecznej ponad wierzch przewodu lub rury powinna wynosić co najmniej 0,5 m. Materiałem zasyпки w obrębie strefy niebezpiecznej powinien być grunt nieskalisty, bez grud i kamieni, mineralny, sypki, drobno lub średnioziarnisty wg PN-86/B-02480. Materiał zasyпки w obrębie strefy niebezpiecznej powinien być zagęszczony ubijakiem po obu stronach przewodu lub hydraulicznie w przypadku zasyпки materiałem sypkim.

Zasyпка przewodu

Do powierzchni terenu lub wymaganej rzędnej powinna być wykonana zasyпка przewodu przy zachowaniu zagęszczenia gruntu według projektu. W przypadku nieokreślenia wskaźnika zagęszczenia powinien on wynosić co najmniej $I_s=1$.

W przypadku prowadzenia robót ziemnych w istniejącej drodze o nawierzchni ulepszonej i trudności osiągnięcia wskaźnika zagęszczenia gruntu co najmniej $I_s=1$, należy zastąpić górną warstwę zasyпки wzmocnioną podbudową drogi.

Zagęszczenie gruntu użytego do zasyпки

Zagęszczanie gruntu powinno być wykonane warstwami. Każda warstwa powinna być zagęszczona do wskaźnika zagęszczenia określonego w projekcie. Grubość warstw nie powinna być większa niż:

- a) 0,15 m przy zagęszczaniu ręcznym,
- b) 0,30 m przy zagęszczaniu mechanicznym.

Uzyskanie prawidłowego zagęszczenia gruntu wymaga zachowania optymalnej wilgotności gruntu, określonej w PN-86/B-02480.

Wilgotność zagęszczanego gruntu powinna być równa optymalnej lub powinna wynosić co najmniej 80% jej wartości. Odchylenie wskaźnika zagęszczenia gruntu nie powinno być większe niż 2%.

Wszystkie roboty powinny być wykonywane zgodnie z odpowiednimi normami oraz WTWiO dotyczącymi robót ziemnych, sieci wodociągowych, kanalizacyjnych i ciepłowniczych.

6. KONTROLA JAKOŚCI ROBÓT

6.1. Ogólne zasady kontroli jakości robót podane zostały w ST Kod CPV 45000000-7 „Wymagania ogólne” pkt 6

6.2. Badania i pomiary w czasie wykonywania robót

6.2.1. Sprawdzenie odwodnienia

Sprawdzenie odwodnienia wykopu ziemnego polega na kontroli zgodności z wymaganiami specyfikacji określonymi w pkt. 5 oraz z dokumentacją projektową.

Szczególną uwagę należy zwrócić na:

- właściwe ujęcie i odprowadzenie wód opadowych,
- właściwe ujęcie i odprowadzenie wsiąków wodnych.

6.2.2. Częstotliwość oraz zakres badań i pomiarów

Częstotliwość oraz zakres badań i pomiarów do odbioru wykopu ziemnego podaje tablica 4.

Tablica nr 4

Lp.	Badana cecha	Minimalna częstotliwość badań i pomiarów
1	Pomiar szerokości wykopu ziemnego	Pomiar taśmą, szablonem, łątą o długości 3 m i poziomą lub niwelatorem, w odstępach co 20 m
2	Pomiar szerokości dna wykopu	
3	Pomiar rzędnych powierzchni wykopu ziemnego	
4	Pomiar pochylenia skarp	
5	Pomiar równości powierzchni wykopu	
6	Pomiar równości skarp	
7	Pomiar spadku podłużnego powierzchni wykopu	Pomiar niwelatorem rzędnych w odstępach co 20 m oraz w punktach wątpliwych

6.3. Badania do odbioru

- szerokość wykopu ziemnego nie może różnić się od szerokości projektowanej o więcej niż ± 10 cm,
- rzędne wykopu ziemnego nie mogą różnić się od rzędnych projektowanych,
- pochylenie skarp nie może różnić się od pochylenia projektowanego o więcej niż 10% wartości pochylenia wyrażonego tangensem kąta.
- nierówności skarp, mierzone łątą 3-metrową nie mogą przekraczać ± 10 cm.

6.4. Badanie wskaźnika (stopnia) zagęszczenia gruntu zgodne z normą BN-77/8931-12

Badania wskaźnika zagęszczenia gruntu wykonuje się przy użyciu objętościomierza piaskowego lub wodnego dla gruntów o uziarnieniu $d_{90} \leq 20$ mm, a przy użyciu cylindra (pierścienia) wciskanego, dla gruntów drobnoziarnistych $d_{90} \leq 2$ mm (gdzie d_{90} oznacza średnicę zastępczą ziarna, poniżej której w gruncie zawarte jest wagowo 90% ziaren).

Pobieranie próbek gruntu do badania należy przeprowadzić zgodnie z PN-74/B-04452. Są cztery metody pobierania próbek:

- pobieranie próbek metodą wciskania/wbijania, w której próbnik rurowy lub szczelinowo-rurowy zakończony ostrzem tnącym jest wprowadzany w podłoże statycznie (przez wciskanie), dynamicznie (wbijanie) lub wibracyjnie,
- obrotowo-rdzeniowe pobieranie próbek, w którym próbnik rurowy zakończony ostrzem tnącym, przez obrót zagłębia się w grunt i umożliwia pobranie rdzenia,
- pobieranie próbek gruntu świdrem ręcznym lub mechanicznym,
- pobieranie próbek w postaci bloków wycinanych ręcznie z szybika badawczego, szybu lub sztolni albo z większych głębokości za pomocą specjalnie wykonanych do tego celu próbników z zastosowaniem metody wycinania.

Wskaźnik zagęszczenia gruntu musi być zgodny z przyjętym w dokumentacji projektowej i SST.

Częstotliwość badania wskaźnika zagęszczenia gruntu należy podać w SST.

7. WARUNKI DOTYCZĄCE PRZEDMIARU I OBMIARU ROBÓT

7.1. Ogólne zasady obmiaru robót podane zostały w ST Kod CPV 45000000-7 „Wymagania ogólne” pkt 7

7.2. Jednostki i zasady obmiaru robót ziemnych liniowych

WARIANT I

Jednostkami obmiaru są:

- wykopy i zasypka – m^3 ,
- umocnienie ścian wykopów – m^2 ,
- wykonanie podłoża – m^3 (lub m^2 i grubość warstwy w m).

Objętość gruntu mierzy się w stanie rodzimym w zależności od kategorii gruntu i głębokości wykopu oraz poziomu zwierciadła wody gruntowej.

Objętość wykopu określona w m^3 jest iloczynem powierzchni przekroju poprzecznego wykopu i jego długości.

W przypadku wykopów ze skarpami pod rurociągi, przy znacznej długości oraz występujących zmiennych przekrojach poprzecznych (zmiana szerokości dna wykopu, zmiana pochylenia skarp), ilości robót oblicza się wtedy oddzielnie dla każdego odcinka między poszczególnymi zmiennymi przekrojami.

Wykopy pod rurociągi

Szerokość dna wykopów o ścianach pionowych dla rurociągów sieci zewnętrznych należy przyjmować niezależnie od głębokości wykopu i kategorii gruntu zgodnie z tablicą.

Szerokości dna wykopów o ścianach pionowych nie umocnionych i umocnionych dla rurociągów

Lp.	Średnice wewnętrzne rurociągów lub szerokości przekrojów kanałów jajowych w mm	Rurociągi			
		żeliwne, stalowe, PCW, PE		kamionkowe i betonowe	
		nie umocnione	umocnione	nie umocnione	umocnione
		Szerokość wykopu b w m			
a	b	c	d	e	f
01	50-150	0,80	0,90	0,80	0,90
02	200	0,90	1,00	0,90	1,00
03	250	0,95	1,05	0,95	1,05
04	300	1,00	1,10	1,00	1,10
05	350	1,10	1,20	1,15	1,25
06	400	1,15	1,25	1,20	1,30
07	500	1,30	1,40	1,35	1,45
08	600	1,45	1,55	1,50	1,60

09	700	1,60	1,70	1,65	1,75
10	800	1,75	1,85	1,80	1,90
11	900	1,90	2,00	1,95	2,05
12	1000	2,00	2,10	2,05	2,15
13	1200	2,30	2,40	2,35	2,50

Uwagi:

1. Podane w tablicy szerokości wykopów dotyczą gruntów suchych (o normalnej wilgotności). Przy wykonaniu wykopów w gruntach nawodnionych podane wymiary szerokości należy zwiększać o 10 cm. Zwiększenie szerokości wykopów stosuje się tylko wówczas, gdy poziom wód gruntowych znajduje się ponad 1 m od dna wykopu.
2. Podane w kolumnach e i f szerokości wykopów obowiązują dla rurociągów bez obudowy betonowej.
3. Dla rurociągów o przekroju jajowym należy zakładać powiększenie o 5 cm szerokości wykopów.
4. W sytuacjach uzasadnionych dopuszcza się stosowanie innych szerokości wykopów od podanych w tabeli.

Przy układaniu rurociągów z rur preizolowanych wymiary dna wykopu nie umocnionego o ścianach pionowych należy przyjmować zgodnie z tablicą nr 3 w pkt. 5.3. niniejszej specyfikacji.

Objętość ziemi do zasypania oblicza się jako różnicę objętości wykopu i sumy objętości ułożonej rury, objętości podłoża i przysypania do wysokości 0,5 m ponad wierzch rury.

WARIANT II

Roboty ziemne dla wykopów liniowych należy obmiarować w m długości układanych przewodów łącznie z wykonaniem umocnienia ścian wykopów, wykonaniem podłoża pod rurociągi oraz ewentualnym obniżeniem poziomu wody gruntowej.

Uwaga. W SST należy wpisać wariant I lub wariant II. Wybór wariantu musi być zgodny z zasadami scalenia i jednostkami robót przyjętymi w przedmiarze robót będącym częścią składową dokumentacji projektowej.

8. SPOSÓB ODBIORU ROBÓT

8.1. Ogólne zasady odbioru robót podano w ST Kod CPV 45000000-7 „Wymagania ogólne” pkt 8

8.2. Kontrola i odbiór robót wykopowych

Przed przystąpieniem do robót montażowych sieci sanitarnych należy dokonać kontroli i odbioru robót ziemnych, (zasadniczych i towarzyszących). Kontrola ta powinna dotyczyć:

- zabezpieczenia terenu wokół wykopów z wolnym pasem wzdłuż wykopu,
- obudowy wykopu,
- kąta nachylenia skarp,
- zabezpieczenia krzyżujących się z wykopem urządzeń podziemnych,
- zejścia do wykopów,
- podłoża,
- drenażu,
- ścianki szczelnej,
- igłofiltrów.

Odbioru robót wykopowych należy dokonać zgodnie z PN-B-10725:1997 i PN-EN 1610:2002.

8.3. Odbiór techniczny częściowy

8.3.1. Przy odbiorze częściowym powinny być przedstawione następujące dokumenty:

- a) pozwolenie na budowę wydane przez właściwy terenowy organ administracji państwowej,
- b) projekt techniczny przewodu,
- c) dane geotechniczne zawierające informacje dotyczące:
 - zakwalifikowania gruntów do odpowiedniej kategorii,
 - wyników badań gruntów, ich właściwości, głębokości przemarzania, warunków

Specyfikacja została sporządzona w systemie **SEKOspec** na podstawie standardowej specyfikacji technicznej opracowanej przez OWEOB Promocja Sp. z o.o.

- posadowienia i ochrony podłoża gruntowego, uziarnienia warstwy wodonośnej,
- poziomu wód gruntowych i powierzchniowych oraz okresowych wahań tych poziomów,
- stopnia agresywności środowiska gruntowo-wodnego,
- stanu terenu określonego przez przystąpieniem do robót,
- d) dziennik budowy,
- e) dowody uzasadniające zmiany i uzupełnienia wprowadzone w trakcie budowy,
- f) dokumenty dotyczące jakości wbudowanych materiałów,
- g) protokoły poprzednich odbiorów częściowych,
- h) specjalne ustalenia użytkownika (zleceniodawcy) z wykonawcą robót, dotyczące jakości prac.

8.3.2. Badania przy odbiorze technicznym częściowym

Przy odbiorze technicznym częściowym należy wykonać następujące badania:

- a) bezpiecznej odległości przewodu od budowli sąsiadującej – odległość krawędzi dna wykopu od ściany fundamentu budowli sąsiadującej z wykopem mierzy się z dokładnością do 0,1 m i porównuje z odległością w dokumentacji projektowej,
- b) podłoża naturalnego – bada się przez oględziny zewnętrzne, które polegają na stwierdzeniu, czy grunt podłoża jest sypki i naturalnej wilgotności,
- c) podłoża wzmocnionego – sprawdza się przez oględziny zewnętrzne i pomiar warstwy z dokładnością do 0,01 m. Pomiaru dokonuje się w trzech dowolnie wybranych miejscach odbieranego odcinka, oddalonych od siebie co najmniej o 30 m,
- d) dopuszczalnego odchylenia w planie. Pomiaru dokonuje się z dokładnością do 0,01 m w trzech dowolnie wybranych miejscach odległych od siebie co najmniej o 30 m,
- e) dopuszczalnych odchyień spadku (różnice rzędnych podłoża). Pomiaru należy dokonać z dokładnością do 0,01 m w trzech dowolnie wybranych miejscach odległych od siebie co najmniej o 30 m,
- f) stanu deskowań wykopów pod względem bezpieczeństwa pracy robotników,
- g) nachylenia skarp w wykopach,
- h) wykonania niezbędnych zejść do wykopów w postaci drabin (nie rzadziej niż co 20 m).

Wyniki badań powinny być wpisane do dziennika budowy i w protokole odbioru częściowego.

8.4. Odbiór techniczny końcowy

8.4.1. Przy odbiorze końcowym powinny być przedłożone następujące dokumenty:

- a) protokoły wszystkich odbiorów technicznych częściowych,
- b) protokół przeprowadzonego badania stopnia zagęszczenia gruntu po zasypaniu przewodu.

8.4.2. Badania przy odbiorze technicznym końcowym

Zasypka wykopu wraz z przygotowaniem strefy ułożenia przewodu, zasypka główna, usunięcie szalowania i zagęszczenie powinny być zgodne z wymaganiami projektowymi. W przypadku nieokreślenia wskaźnika zagęszczenia powinien on wynosić co najmniej 1.

Stopień zagęszczenia zasypki powinien być ustalony i sprawdzony metodą podaną w dokumentacji projektowej. Wyniki badań powinny być wpisane do dziennika budowy.

9. PODSTAWA ROZLICZENIA ROBÓT PODSTAWOWYCH, TYMCZASOWYCH I PRAC TOWARZYSZĄCYCH

9.1. Ogólne ustalenia dotyczące podstawy płatności podane w ST Kod CPV 45000000-7 „Wymagania ogólne” pkt 9

9.2. Zasady rozliczenia i płatności

Rozliczenie robót ziemnych i towarzyszących może być dokonane jednorazowo po wykonaniu pełnego zakresu robót i ich końcowym odbiorze lub etapami określonymi w umowie, po dokonaniu odbiorów częściowych.

Jeżeli w trakcie wykonywania robót ziemnych liniowych wystąpi konieczność zabezpieczenia ruchu kołowego i (lub) pieszego oraz wykonania robót przygotowawczych i innych z nimi związanych to koszty tych robót obejmują:

- opracowanie oraz uzgodnienie z Inspektorem nadzoru i odpowiednimi instytucjami, projektu organizacji ruchu na czas trwania budowy,
- wytyczenie osi wykopu (przewodu) oraz ustalenie reperów,
- ustawienie tymczasowego oznakowania i oświetlenia, zgodnie z wymaganiami bezpieczeństwa ruchu,
- opłaty/dzierżawy terenu,
- przygotowanie terenu,
- konstrukcję tymczasowej nawierzchni, ramp, chodników, krawężników, barier, oznakowań i drenażu,
- tymczasową przebudowę urządzeń obcych,
- oczyszczanie, przestawienie, przykrycie i usunięcie tymczasowych oznakowań pionowych, poziomych, barier i świateł,
- usunięcie wbudowanych materiałów i oznakowania,
- doprowadzenie terenu do stanu pierwotnego.

Cena 1 m wykonanej i odebranej przyłącza sieci kanalizacyjnej obejmuje:

- oznakowanie robót,
- dostawę materiałów, dostawę kruszywa do podsypki, obsypki i wymiany gruntów
- wykonanie robót przygotowawczych,
- wykonanie wykopu w gruncie kat. I-IV wraz z umocnieniem ścian wykopu i jego odwodnieniem oraz wywozem gruntu (całkowita wymiana gruntu),
- przygotowanie podłoża
- wykonanie włączenia do istniejącej sieci kanalizacyjnej
- wykonanie podsypki i obsypki z piasku dowiezionego,
- ułożenie przewodów kanalizacyjnych
- zasypanie i zagęszczenie wykopu,
- przeprowadzenie pomiarów szczelności,
- przeprowadzenie pomiarów i badań wymaganych w specyfikacji technicznej.
- rozbórka i ponowne odtworzenie nawierzchni utwardzonych tj. nawierzchni drogowych, wjazdów oraz nawierzchni na terenie posesji,

Ostateczne rozliczenie pomiędzy zamawiającym a wykonawcą następuje po dokonaniu odbioru końcowego.

Podstawą rozliczenia oraz płatności wykonanego i odebranego zakresu robót stanowi wartość tych robót obliczona na podstawie:

- określonych w dokumentach umownych (ofercie) cen jednostkowych i ilości wykonanych robót potwierdzonych przez zamawiającego lub
- ustalonej w umowie kwoty ryczałtowej za określony zakres robót.

Ceny jednostkowe wykonania robót lub kwoty ryczałtowe obejmują:

- przygotowanie stanowiska roboczego,
- dostarczenie materiałów, narzędzi i sprzętu,
- obsługę sprzętu nieposiadającego etatowej obsługi,
- wykonanie wykopów,
- oszalowanie ścian wykopów,
- wykonanie podłoża pod rurociągi,
- odwodnienie,
- zasypanie wykopów wraz z zagęszczeniem.

Ceny te obejmują:

- robocizną bezpośrednią,
- wartość zużytych materiałów wraz z kosztami zakupu, magazynowania, ewentualnych ubytków i

transportu na teren budowy,

- wartość pracy sprzętu wraz z towarzyszącymi kosztami,
- koszty pośrednie, zysk kalkulacyjny i ryzyko.

Ceny jednostkowe, będące podstawą płatności, mogą być obliczane jako:

Wariant 1. Ceny robót, w których uwzględniono koszty wszystkich robót tj. robót podstawowych, robót towarzyszących i robót tymczasowych.

Wariant 2. Ceny robót podstawowych, towarzyszących oraz tymczasowych określone w oddzielnych pozycjach kosztorysowych.

Uwaga: W SST należy przyjąć jeden z opisanych wariantów zgodnie z dokumentacją projektową (przedmiarem robót).

Ceny jednostkowe mogą być waloryzowane zgodnie z ustaleniami umownymi.

Ceny jednostkowe robót nie zawierają podatku VAT.

10. DOKUMENTY ODNIESIENIA

10.1. Normy

PN-86/B-02480

Grunty budowlane. Określenia, symbole, podział i opis gruntów.

PN-B-04452:2002

Geotechnika. Badania polowe.

PN-B-04481

Grunty budowlane. Badania próbek gruntów.

PN-B-04493

Grunty budowlane. Oznaczanie kapilarności biernej.

BN-77/8931-12

Oznaczanie wskaźnika zagęszczenia gruntu.

PN-B-06050:1999

Geotechnika. Roboty ziemne. Wymagania ogólne.

PN-B-10736:1999

Roboty ziemne. Wykopy otwarte dla przewodów wodociągowych i kanalizacyjnych. Warunki techniczne wykonania.

PN-B-10725:1997

Wodociągi. Przewody zewnętrzne. Wymagania i badania.

PN-EN 1610:2002

Budowa i badania przewodów kanalizacyjnych.

PN-81/B-03020

Grunty budowlane. Posadowienie bezpośrednio budowli. Obliczenia statyczne i projektowe.

10.2. Ustawy

- Ustawa z dnia 7 lipca 1994 r. – Prawo budowlane
- Ustawa z dnia 11 września 2019 r. – Prawo zamówień publicznych
- Ustawa z dnia 16 kwietnia 2004 r. – o wyrobach budowlanych
- Ustawa z dnia 24 sierpnia 1991 r. – o ochronie przeciwpożarowej
- Ustawa z dnia 27 kwietnia 2001 r. – Prawo ochrony środowiska
- Ustawa z dnia 21 marca 1985 r. – o drogach publicznych
- Ustawa Prawo geodezyjne i kartograficzne z dnia 17 maja 1989 r ze zmianami

10.3. Rozporządzenia

- Rozporządzenie Ministra Rozwoju Regionalnego i Budownictwa z dnia 2 kwietnia 2001 r. – w sprawie geodezyjnej ewidencji sieci uzbrojenia terenu oraz zespołów uzgadniania dokumentacji projektowej

- Rozporządzenie Ministra Infrastruktury z dnia 11 sierpnia 2004 r. – w sprawie systemów oceny zgodności wymagań, jakie powinny spełniać natyfikowane jednostki uczestniczące w ocenie zgodności oraz sposobu oznaczania wyrobów budowlanych oznakowaniem CE
- Rozporządzenie Ministra Infrastruktury z dnia 11 sierpnia 2004 r. w sprawie sposobów deklarowania zgodności wyrobów budowlanych oraz sposobu znakowania ich znakiem budowlanym
- Rozporządzenie Ministra Infrastruktury z dnia 14 października 2004 r. – w sprawie europejskich aprobat technicznych oraz polskich jednostek organizacyjnych upoważnionych do ich wydawania
- Rozporządzenie Ministra Pracy i Polityki Społecznej z dnia 26 września 1997 r. – w sprawie ogólnych przepisów bezpieczeństwa i higieny pracy
- Rozporządzenie Ministra Infrastruktury z dnia 6 lutego 2003 r. – w sprawie bezpieczeństwa i higieny pracy podczas wykonywania robót budowlanych
- Rozporządzenie Ministra Infrastruktury z dnia 23 czerwca 2003 r. – w sprawie informacji dotyczącej bezpieczeństwa i ochrony zdrowia oraz planu bezpieczeństwa i ochrony zdrowia (Dz. U. Nr 120, poz. 1126).
- Rozporządzenie Ministra Rozwoju, Pracy i Technologii z dnia 06 września 2021 r. – w sprawie dziennika budowy, montażu i rozbiórki,
- Rozporządzenie Ministra Infrastruktury z dnia 09 września 2020 r. – w sprawie szczegółowego zakresu i formy projektu budowlanego

10.4. Inne dokumenty

- Specyfikacja techniczna wykonania i odbioru robót budowlanych. Wymagania ogólne Kod CPV 45000000-7. Wydanie II, OWEOB Promocja – 2005 r.,
- Warunki techniczne wykonania i odbioru sieci kanalizacyjnych – zeszyt 9 – COBRTI INSTAL,
- Warunki techniczne wykonania i odbioru sieci ciepłowniczych z rur i elementów preizolowanych – zeszyt 4 – COBRTI INSTAL,
- Warunki techniczne wykonania i odbioru sieci wodociągowych – zeszyt 3 – COBRTI INSTAL,
- Warunki techniczne wykonania i odbioru robót budowlano-montażowych. Tom II. Instalacje sanitarne i przemysłowe – wydawnictwa Arkady,
- Opracowanie pt. „Sieci gazowe polietylenowe. Projektowanie, budowa, użytkowanie”.

ST 00-02

**ROBOTY MONTAŻOWE SIECI
KANALIZACYJNYCH Z TWORZYW SZTUCZNYCH W
SYSTEMIE
KANALIZACJI GRAWITACYJNEJ**

(Kod CPV 45231300-8)

SPIS TREŚCI

WSKAZÓWKI METODYCZNE

1. CZĘŚĆ OGÓLNA
2. WYMAGANIA DOTYCZĄCE WŁAŚCIWOŚCI MATERIAŁÓW
3. WYMAGANIA DOTYCZĄCE SPRZĘTU I MASZYN
4. WYMAGANIA DOTYCZĄCE TRANSPORTU
5. WYMAGANIA DOTYCZĄCE WYKONANIA ROBÓT
6. KONTROLA JAKOŚCI ROBÓT
7. WYMAGANIA DOTYCZĄCE PRZEDMIARU I OBMIARU ROBÓT
8. SPOSÓB ODBIORU ROBÓT
9. PODSTAWA ROZLICZENIA ROBÓT PODSTAWOWYCH, TYMCZASOWYCH I PRAC TOWARZYSZĄCYCH
10. DOKUMENTY ODNIESIENIA

Najważniejsze oznaczenia i skróty:

ST – Specyfikacja Techniczna

SST – Szczegółowa Specyfikacja Techniczna

PZJ – Program Zabezpieczenia Jakości

1. CZĘŚĆ OGÓLNA

1.1. Nazwa nadana zamówieniu przez Zamawiającego

Budowa przyłącza do sieci kanalizacji sanitarnej w Pszczewie

1.2. Przedmiot ST

Przedmiotem niniejszej standardowej specyfikacji technicznej (ST) są wymagania ogólne dotyczące wykonania i odbioru sieci kanalizacyjnych przeznaczonych do odprowadzania ścieków bytowych, komunalnych, przemysłowych i wód opadowych.

Postanowień zawartych w niniejszej specyfikacji nie stosuje się do budowy sieci kanalizacyjnych na terenach górniczych, objętych odrębnymi przepisami.

1.3. Zakres stosowania ST

Niniejsza specyfikacja techniczna jest dokumentem przetargowym i kontraktowym przy zleceniu i realizacji robót wymienionych w pkt. 1.2., a objętych zamówieniem określonym w pkt. 1.8.

Odstępstwa od wymagań podanych w niniejszej specyfikacji mogą mieć miejsce tylko w przypadkach małych, prostych i drugorzędnych robót o niewielkim znaczeniu, dla których istnieje pewność, że podstawowe wymagania będą spełnione przy zastosowaniu metod wykonania wynikających z doświadczenia i przy przestrzeganiu zasad sztuki budowlanej.

1.4. Przedmiot i zakres robót objętych ST

Roboty, których dotyczy Specyfikacja, obejmują wszystkie czynności podstawowe występujące przy montażu sieci kanalizacyjnych i przykanalików z tworzyw sztucznych oraz obiektów i urządzeń na tych sieciach, a także roboty tymczasowe oraz prace towarzyszące.

Robotami tymczasowymi przy budowie sieci kanalizacyjnych wymienionych wyżej są: wykopy, umocnienia ścian wykopów, odwodnienie wykopów na czas montażu rurociągów w przypadku wystąpienia wysokiego poziomu wód gruntowych (względnie opadowych), wykonanie podłoża, zasypanie wykopów wraz z zagęszczeniem obsypki i zasyпки.

Do prac towarzyszących należy zaliczyć między innymi geodezyjne wytyczenie tras kanalizacyjnych oraz ich inwentaryzację powykonawczą.

Zakres robót:

- a) rurociąg kanalizacji z rur PVC fi 250 mm L = 192,8 mb
- b) rurociąg kanalizacji z rur PVC fi 200 mm L = 2 172,9 mb
- c) przyłącze kanalizacji ciśnieniowej z rur PE fi 110 mm L = 732,2 mb
- d) studnie rewizyjne , z tworzywa sztucznego fi 1000 mm - 95 kpl.
- e) studnie z zaworami odpowietrzającymi fi 1000 mm - 2 kpl
- f) przepompownia ścieków surowych - 1 kpl

1.5. Określenia podstawowe, definicje

Określenia podstawowe przyjęte w niniejszej specyfikacji technicznej są zgodne z określeniami przyjętymi w zeszycie nr 9 „Warunków Technicznych Wykonania i Odbioru (WTWiO) Sieci Kanalizacyjnych” wydanych przez Centralny Ośrodek Badawczo-Rozwojowy Techniki Instalacyjnej INSTAL, odpowiednimi normami oraz określeniami podanymi w ST „Wymagania Ogólne” Kod CPV 45000000-7, pkt. 1.4., a także podanymi poniżej:

System kanalizacyjny – sieć rurociągów i urządzeń lub obiektów pomocniczych, które służą do odprowadzania ścieków i/lub wód opadowych od przykanalików do oczyszczalni lub innego miejsca utylizacji.

System grawitacyjny – system kanalizacyjny, w którym przepływ odbywa się dzięki sile

ciężkości, a przewody są projektowane do pracy w normalnych warunkach w przypadku częściowego napełnienia.

Sieć kanalizacyjna ogólnospławna – sieć przeznaczona do odprowadzania ścieków bytowo-gospodarczych, przemysłowych i opadowych.

Sieć kanalizacyjna ściekowa – sieć przeznaczona do odprowadzania ścieków bytowo-gospodarczych i przemysłowych.

Sieć deszczowa – sieć przeznaczona do odprowadzania ścieków opadowych.

Studzienka monolityczna – studzienka, której co najmniej komora robocza jest wykonana w konstrukcji monolitycznej.

Studzienka prefabrykowana – studzienka, której co najmniej zasadnicza część komory roboczej i komin włazowy są wykonane z prefabrykatów.

Studzienka murowana – studzienka, której co najmniej zasadnicza część komory roboczej wykonana jest z cegły.

Studzienka włazowa – studzienka przystosowana do wchodzenia i wychodzenia dla wykonywania czynności eksploatacyjnych w kanale.

Studzienka inspekcyjna (przeładowa) – studzienka niewłazowa przystosowana do wykonywania czynności eksploatacyjnych i kontrolnych z powierzchni terenu za pomocą urządzeń hydraulicznych (czyszczenie kanałów) oraz techniki video do przeglądów kanałów.

Komora robocza – część studzienki przeznaczona do wykonywania czynności eksploatacyjnych.

Komin włazowy – szyb łączący komorę roboczą z powierzchnią terenu, przeznaczony do wchodzenia i wychodzenia obsługi.

Kineta – wyprofilowane koryto w dnie studzienki, przeznaczone do przepływu ścieków.

1.6. Ogólne wymagania dotyczące robót

Wykonawca robót jest odpowiedzialny za jakość wykonania robót oraz za zgodność z dokumentacją projektową, postanowieniami zawartymi w zeszycie nr 9 WTWiO dla sieci kanalizacyjnych, ST i poleceniami Inspektora nadzoru oraz ze sztuką budowlaną. Ogólne wymagania dotyczące robót wykonywanych na tej budowie podano w ST „Wymagania ogólne” Kod CPV 45000000-7, pkt 1.5.

1.7. Dokumentacja robót montażowych sieci kanalizacyjnych

Roboty budowy sieci kanalizacyjnych należy wykonywać na podstawie dokumentacji, której wykaz oraz podstawy prawne ich sporządzenia podano w ST „Wymagania ogólne” Kod CPV 45000000-7, pkt 1.6. Przy wykonywaniu tych robót należy wykorzystać także:

Projekt budowlany - Budowa przyłącza do sieci kanalizacji sanitarnej w Pszczewie - grudzień 2018 r

1.8. Nazwy i kody:

Grupy robót, klasy robót lub kategorie robót

– _____

– _____

– _____

2. WYMAGANIA DOTYCZĄCE WŁAŚCIWOŚCI MATERIAŁÓW

2.1. Ogólne wymagania dotyczące materiałów, ich pozyskiwania i składowania podano w ST „Wymagania ogólne” Kod CPV 45000000-7, pkt 2

2.2. Rodzaje materiałów

2.2.1. Rury i kształtki z niezmiękczonego polichlorku winylu (PVC-U)

Rury i kształtki z niezmiękczonego polichlorku winylu (PVC-U) do odwadniania i kanalizacji muszą spełniać warunki określone w PN-EN 1401-1:1999.

Wymiary DN/OD rur i kształtek są następujące: 160, 200, mm

2.2.2. Studzienki kanalizacyjne

Studzienki kanalizacyjne muszą spełniać warunki określone w PN-EN 10729:1999. Studzienki kanalizacyjne powinny być wykonane z materiałów trwałych. Zaleca się:

- beton hydrotechniczny z domieszkami uszczelniającymi,
- kręgi betonowe i żelbetowe łączone na zaprawę cementową lub na uszczelki,
- cegłę kanalizacyjną PN-B 12037:1998,
- tworzywa sztuczne, takie jak PVC-U, PP, PE i inne.

W przypadku ścieków agresywnych należy zastosować odpowiednie materiały chemo odporne lub izolacje.

Uwaga. W specyfikacji szczegółowej należy wówczas podać parametry techniczne takich materiałów.

Minimalna średnica wewnętrzna studzienki włączowej powinna wynosić 1,20 m wyjątkowo dopuszczalna się 1,0 m, a wysokość komory roboczej 2,0 m.

3. WYMAGANIA DOTYCZĄCE SPRZĘTU I MASZYN

3.1. Ogólne wymagania dotyczące sprzętu podane zostały w ST „Wymagania ogólne” Kod CPV 45000000-7, pkt 3

Sprzęt używany do robót powinien być zgodny z ofertą Wykonawcy i powinien odpowiadać pod względem typów i ilości wskazaniom zawartym w SST, PZJ lub projekcie organizacji robót, zaakceptowanym przez inwestora. W przypadku braku ustaleń w takich dokumentach sprzęt powinien być uzgodniony i zaakceptowany przez inwestora.

Sprzęt stosowany do wykonania robót musi być utrzymywany w dobrym stanie i gotowości do pracy, oraz spełniać normy ochrony środowiska i przepisy dotyczące jego użytkowania.

Wykonawca powinien dostarczyć kopie dokumentów potwierdzających dopuszczenie sprzętu do użytkowania, tam gdzie jest to wymagane przepisami.

Jeżeli dokumentacja projektowa lub SST przewidują możliwość wariantowego użycia sprzętu przy wykonywanych robotach, wykonawca powiadomi inwestora o swoim zamiarze wyboru i uzyska jego akceptację przed użyciem sprzętu. Wybrany sprzęt, po akceptacji nie może być później zmieniany bez jego zgody.

4. WYMAGANIA DOTYCZĄCE TRANSPORTU

4.1. Ogólne wymagania dotyczące transportu podane zostały w ST „Wymagania ogólne” Kod CPV 45000000-7, pkt 4

4.2. Wymagania dotyczące przewozu rur z tworzyw sztucznych

Ze względu na specyficzne cechy rur z tworzyw sztucznych należy spełnić następujące dodatkowe wymagania:

- rury należy przewozić wyłącznie samochodami skrzyniowymi lub pojazdami posiadającymi

boczne wsporniki o maksymalnym rozstawie 2 m; a wystające poza pojazd końce rur nie mogą być dłuższe niż 1 m,

- jeżeli przewożone są luźne rury, to przy ich układaniu w stosy na samochodzie wysokość ładunku nie powinna przekraczać 1 m,
- podczas transportu rury powinny być zabezpieczone przed uszkodzeniem przez metalowe części środków transportu jak śruby, łańcuchy, itp. Luźno układane rury powinny być zabezpieczone przed zarysowaniem przez podłożenie tektury falistej i desek pod łańcuch spinający boczne ściany skrzyni samochodu,
- podczas transportu rury powinny być zabezpieczone przed zmianą położenia. Platforma samochodu powinna być ustawiona w poziomie.

Według istniejących zaleceń przewóz powinien odbywać się przy temperaturze otoczenia -5°C do $+30^{\circ}\text{C}$.

4.3. Wymagania dotyczące przewozu studzienek kanalizacyjnych

4.3.1. Wymagania dotyczące przewozu studzienek kanalizacyjnych z tworzyw sztucznych

Studzienki podczas transportu muszą być zabezpieczone przed uszkodzeniem. Powinny być ułożone ściśle obok siebie i zabezpieczone przed przesuwaniem się (wyłącznie materiałami niemetalowymi – najlepiej taśmami parcianymi).

Powierzchnie pojazdów przewożących studzienki muszą być równe i pozbawione ostrych lub wystających krawędzi.

4.3.2. Wymagania dotyczące przewozu studzienek kanalizacyjnych prefabrykowanych

Studzienki kanalizacyjne prefabrykowane należy przewozić w pozycji ich wbudowania. Podczas transportu muszą być zabezpieczone przed możliwością przesunięcia się. Przy transporcie prefabrykatów w pozycji pionowej na kołowych środkach transportu powinny być one układane na elastycznych podkładkach.

4.4. Składowanie materiałów

4.4.1. Składowanie rur i kształtek w wiązkach lub luzem

Rury i kształtki należy w okresie przechowywania chronić przed bezpośrednim działaniem promieniowania słonecznego i temperaturą przekraczającą $+40^{\circ}\text{C}$.

Przy długotrwałym składowaniu (kilka miesięcy lub dłużej) rury powinny być chronione przed działaniem światła słonecznego przez przykrycie składu plandekami brezentowymi lub innym materiałem (np. folią nieprzeźroczystą z PVC lub PE) lub wykonanie zadaszenia. Należy zapewnić cyrkulację powietrza pod powłoką ochronną aby rury nie nagrzewały się i nie ulegały deformacji.

Oryginalnie zapakowane wiązki rur można składować po trzy, jedna na drugiej do wysokości maksymalnej 3 m, przy czym ramki wiązek winny spoczywać na sobie, luźne rury lub niepełne wiązki można składować w stosach na równym podłożu, na podkładkach drewnianych o szerokości min. 10 cm, grubości min. 2,5 cm i rozstawie co 1-2 m. Stosy powinny być z boku zabezpieczone przez drewniane wsporniki, zamocowane w odstępach co 1-2 m. Wysokość układania rur w stosy nie powinna przekraczać 7 warstw rur i 1,5 m wysokości. Rury o różnych średnicach winny być składowane odrębnie.

Rury kielichowe układać kielichami naprzemianlegle lub kolejne warstwy oddzielać przekładkami drewnianymi.

Stos należy zabezpieczyć przed przypadkowym ześlizgnięciem się rury poprzez ograniczenie jego szerokości przy pomocy pionowych wsporników drewnianych zamocowanych w odstępach $1\div 2$ m.

4.4.2. Składowanie studzienek z tworzyw sztucznych

Studzienki z tworzyw sztucznych należy składować w takich miejscach, aby żaden z ich

elementów nie był narażony na uszkodzenie. Mogą one być przechowywane na wolnym powietrzu, ale tylko wtedy, gdy temperatura otoczenia nie przekracza +40°C. Studzienki należy chronić przed kontaktem z materiałami ropopochodnymi.

4.4.3. Składowanie studzienek prefabrykowanych

Elementy prefabrykowane należy składować na placu składowym o wyrównanej i odwodnionej powierzchni. Prefabrykaty drobnowymiarowe mogą być układane w stosach o wysokości do 1,80 m. Stosy powinny być zabezpieczone przed przewróceniem.

5. WYMAGANIA DOTYCZĄCE WYKONANIA ROBÓT

5.1. Ogólne zasady wykonania robót podane zostały w ST „Wymagania ogólne” Kod CPV 45000000-7, pkt 5

5.2. Warunki przystąpienia do robót

Przed przystąpieniem do montażu sieci kanalizacyjnej należy:

- dokonać geodezyjnego wytyczenia trasy rurociągu,
- wykonać wykopy z ewentualnym umocnieniem ich ścian zgodnie z PN-B-10736:1999,
- obniżyć poziom wody gruntowej na czas wykonywania robót podstawowych (w przypadku wystąpienia wysokiego poziomu wód gruntowych lub opadowych),
- przygotować podłoże pod rurociąg zgodnie z dokumentacją.

5.3. Montaż rurociągów

Montaż rurociągów może odbywać się dwoma metodami:

- montaż odcinków rurociągów na powierzchni terenu i opuszczenie ich do wykopu,
- montaż odcinków rurociągu w wykopie.

Rury w wykopie powinny być ułożone w osi montowanego przewodu z zachowaniem spadków. Na całej długości powinny przylegać do podłoża na co najmniej L' obwodu.

5.4. Połączenia rur i kształtek z PVC-U

Przed montażem rur i kształtek z PVC-U należy dokonać ich oględzin. Powierzchnie wewnętrzne i zewnętrzne rur oraz kształtek powinny być gładkie, czyste, pozbawione nierówności, porów i jakichkolwiek innych uszkodzeń w stopniu uniemożliwiającym spełnienie wymagań określonych w normach PN-EN 1401-1:1999, PN-EN 1401-3:2002(U) oraz PN-EN 1852-1:1999, PN-EN 1852-1:1999/A1:2004.

5.4.1. Połączenia kielichowe na wcisk

Montaż połączeń kielichowych polega na wsunięciu (wciśnięciu) końca rury w kielich, z osadzoną uszczelką (pierścieniem elastomerowym), do określonej głębokości. Dopuszczalne jest stosowanie środka smarującego ułatwiającego wsuwanie. Należy zwrócić szczególną uwagę na osiowe wprowadzenie końca rury w kielich.

5.5. Studzienki kanalizacyjne

Studzienki kanalizacyjne powinny być szczelne i muszą spełniać wymagania określone w PN-B/10729:1999.

Elementy prefabrykowane studzienek, a także studzienki z tworzyw sztucznych powinny być montowane zgodnie z instrukcjami producentów.

6. KONTROLA JAKOŚCI ROBÓT

6.1. Ogólne zasady kontroli jakości robót podane zostały w ST „Wymagania ogólne” Kod CPV 45000000-7, pkt 6

6.2. Kontrolę wykonania sieci kanalizacyjnych należy przeprowadzić zgodnie z zaleceniami określonymi w zeszycie nr 9 „Warunków Technicznych Wykonania i Odbioru Sieci Kanalizacyjnych” pkt 7 „Kontrola i badania przy odbiorze”.

Szczelność przewodów wraz z podłączeniami i studzienkami należy zbadać zgodnie z zasadami określonymi w PN-EN 1610:2002. Badanie to powinno być przeprowadzone z użyciem powietrza (metoda L) lub wody (metoda W).

Metoda badań powinna być wskazana w dokumentacji projektowej lub szczegółowej specyfikacji technicznej (SST). Przewód kanalizacyjny spełnia wymagania określone w normie (podczas badania szczelności przy użyciu powietrza), gdy spadek ciśnienia zmierzony po upływie czasu badań jest mniejszy niż określony w tabeli 3 PN-EN 1610:2002.

Jeżeli w czasie wykonywania próby szczelności z użyciem powietrza występują uszkodzenia, należy przeprowadzić badanie wodą i wyniki te powinny być decydujące.

Wymagania dotyczące badania szczelności przy pomocy wody, są spełnione, jeżeli ilość wody dodanej (podczas wykonywania badań) nie przekracza:

- 0,15 l/m² w czasie 30 min. dla przewodów,
- 0,20 l/m² w czasie 30 min. dla przewodów wraz ze studzienkami włączonymi,
- 0,40 l/m² w czasie 30 min. dla studzienek kanalizacyjnych,
- m² – odnosi się do wewnętrznej powierzchni zwilżonej rur i studzienek.

7. WYMAGANIA DOTYCZĄCE PRZEDMIARU I OBMIARU ROBÓT

7.1. Ogólne zasady obmiaru robót podane zostały w ST „Wymagania ogólne” Kod CPV 45000000-7, pkt 7

7.2. Jednostki i zasady obmiaru robót

Obmiar robót będzie określać faktyczny zakres wykonanych robót, zgodnie z dokumentacją projektową i SST, w jednostkach ustalonych w kosztorysie.

Wariant I

7.2.1. Jednostki i zasady obmiaru robót tymczasowych

Robotami tymczasowymi przy montażu sieci wodociągowych są roboty ziemne (wykopy), umocnienia ich pionowych ścian, wykonanie podłoża pod rurociągi oraz zasypanie z zagęszczeniem gruntu. Zasady obmiaru tych robót należy przyjąć takie same jak dla robót ziemnych określone w odpowiednich katalogach. Jednostkami obmiaru są:

- wykopy i zasyпка – m³,
- umocnienie ścian wykopów – m²,
- wykonanie podłoża – m³ (lub m² wraz z podaniem grubości warstwy w m).

7.2.2. Jednostki i zasady obmiaru robót podstawowych

Obmiaru robót podstawowych sieci i przyłączy kanalizacyjnych (w przypadku wyceny robót w oparciu o KNR 2-18 lub KNNR 4) dokonuje się z uwzględnieniem podziału na:

- rodzaj rur i ich średnice,
- rodzaj wykopu – o ścianach pionowych lub skarpowych,

- głębokość posadowienia rurociągu licząc od powierzchni terenu,
- poziom wody gruntowej.

Długość kanałów obmierza się w metrach wzdłuż osi. Do długości kanałów nie wlicza się komór i studni rewizyjnych (licząc ich wymiar wewnętrzny).

Zwężki zalicza się do przewodów o większej średnicy.

Podłoża pod rurociągi obmierza się w metrach kwadratowych, a obetonowanie kanałów – w metrach sześciennych zużytego betonu.

Kształtek nie wlicza się do długości rurociągu, a oblicza się ich liczbę w sztukach.

Studnie rewizyjne z prefabrykatów betonowych i tworzyw sztucznych oblicza się w kompletach zależnie od średnicy, rodzaju gruntów (dla studni wykonywanych metodą studniarską) i głębokości. Głębokość studni określa się jako różnicę rzędnych wjazdu i dna studni.

Długość odcinków kanałów i kolektorów poddanych próbie szczelności należy mierzyć między osiami studzienek rewizyjnych, ograniczających odcinek poddany próbie.

Wariant II – Przy wyższym poziomie agregacji robót

Sieci kanalizacyjne obmiaruje się w metrach długości tych sieci łącznie z kształtkami, studzienkami i komorami. Ten poziom agregacji obejmuje wykonanie robót tymczasowych i towarzyszących.

Uwaga. Ustalając treść szczegółowej specyfikacji technicznej dla konkretnej dokumentacji projektowej należy wybrać tylko jeden wariant uzgodniony z Zamawiającym.

8. SPOSÓB ODBIORU ROBÓT

8.1. Ogólne zasady odbioru robót podano w ST „Wymagania ogólne” Kod CPV 45000000-7, pkt 8

8.2. Badanie przy odbiorze sieci kanalizacyjnych należy przeprowadzić zgodnie z ustaleniami podanymi w pkt. 7.2. WTWiO sieci kanalizacyjnych

8.3. Badania przy odbiorze – rodzaje badań

Badania przy odbiorze przewodów sieci kanalizacyjnej zależne są od rodzaju odbioru technicznego robót. Odbiory techniczne robót składają się z odbioru technicznego częściowego dla robót zanikających i odbioru technicznego końcowego po zakończeniu budowy.

Badania przy odbiorze powinny być zgodne z PN-EN 1610:2002.

8.4. Odbiór techniczny częściowy

Badania przy odbiorze technicznym częściowym polegają na:

- zbadaniu zgodności usytuowania i długości przewodu z dokumentacją. Dopuszczalne odchylenie w planie osi przewodu od osi wytyczonej nie powinno przekraczać ± 2 cm,
- zbadaniu podłoża naturalnego przez sprawdzenie nienaruszenia gruntu. W przypadku naruszenia podłoża naturalnego, sposób jego zagęszczenia powinien być uzgodniony z projektantem lub nadzorem,
- zbadaniu podłoża wzmocnionego przez sprawdzenie jego grubości i rodzaju, zgodnie z dokumentacją,
- zbadaniu materiału ziemnego użytego do podsypki i obsypki przewodu, który powinien być drobny i średnioziarnisty, bez grud i kamieni,
- zbadaniu szczelności przewodu. Badanie szczelności należy przeprowadzić zgodnie z PN-EN 1610:2002 dla kanalizacji grawitacyjnej.

Szczelność przewodów i studzienek kanalizacji grawitacyjnej powinna gwarantować utrzymanie przez okres 30 minut ciśnienia próbnego, wywołanego wypełnieniem badanego odcinka przewodu wodą do poziomu terenu. Ciśnienie to nie może być mniejsze niż 10 kPa i większe niż 50 kPa, licząc od poziomu wierzchu rury.

Dopuszcza się wykonywanie próby szczelności za pomocą powietrza wg PN-EN 1610:2002.

Wyniki badań, powinny być wpisane do dziennika budowy, który z protokołem próby szczelności przewodu, inwentaryzacją geodezyjną (dopuszcza się inwentaryzację szkicową) oraz certyfikatami i deklaracjami zgodności z polskimi normami i aprobatami technicznymi, dotyczącymi rur i kształtek, studzienek kanalizacyjnych, zwieńczeń wpustów i studzienek kanalizacyjnych jest przedłożony podczas spisywania protokołu odbioru technicznego – częściowego (załącznik 1), który stanowi podstawę do decyzji o możliwości zasypywania odebranego odcinka przewodu sieci kanalizacyjnej.

Wymagane jest także dokonanie wpisu do dziennika budowy o wykonaniu odbioru technicznego częściowego. Kierownik budowy jest zobowiązany, zgodnie z art. 22 ustawy Prawo budowlane, przy odbiorze technicznym – częściowym przewodu kanalizacyjnego, zgłosić inwestorowi do odbioru roboty ulegające zakryciu, zapewnić dokonanie prób i sprawdzenie przewodu, zapewnić geodezyjną inwentaryzację przewodu, przygotować dokumentację powykonawczą.

8.5. Odbiór techniczny końcowy

Badania przy odbiorze technicznym końcowym polegają na:

- zbadaniu zgodności dokumentacji technicznej ze stanem faktycznym i inwentaryzacją geodezyjną,
- zbadaniu zgodności protokołu odbioru wyników badań stopnia zagęszczenia gruntu zasypki wykopu,
- zbadaniu rozstawu studzienek kanalizacyjnych,
- zbadaniu protokołów odbiorów prób szczelności przewodów kanalizacyjnych.

Wyniki badań powinny być wpisane do dziennika budowy, który z:

- protokołami odbiorów technicznych częściowych przewodu kanalizacyjnego (załącznik 1),
- projektem ze zmianami wprowadzonymi podczas budowy,
- wynikami badań stopnia zagęszczenia gruntu zasypki wykopu,
- inwentaryzacją geodezyjną,
- protokołem szczelności systemu kanalizacji grawitacyjnej (załącznik 2),

należy przekazać inwestorowi wraz z wykonanym przewodem sieci kanalizacyjnej.

Konieczne jest dokonanie wpisu do dziennika budowy o wykonaniu odbioru technicznego końcowego.

Teren po budowie przewodu kanalizacyjnego powinien być doprowadzony do pierwotnego stanu.

Kierownik budowy przekazuje inwestorowi instrukcję obsługi określonego systemu kanalizacyjnego.

Kierownik budowy jest zobowiązany, zgodnie z art. 57 ust. 1 p. 2 ustawy Prawo budowlane, przy odbiorze końcowym złożyć oświadczenia:

- o wykonaniu przewodu kanalizacyjnego zgodnie z dokumentacją projektową i warunkami pozwolenia na budowę,
- o doprowadzeniu do należytego stanu i porządku terenu budowy, a także – w razie korzystania – ulicy i sąsiadującej z budową nieruchomości.

9. PODSTAWA ROZLICZENIA ROBÓT PODSTAWOWYCH, TYMCZASOWYCH I PRAC TOWARZYSZĄCYCH

9.1. Ogólne ustalenia dotyczące podstawy płatności podano w ST „Wymagania ogólne” Kod CPV 45000000-7, pkt 9

9.2. Zasady rozliczenia i płatności

Rozliczenie robót montażowych sieci kanalizacyjnych z tworzyw sztucznych może być dokonane jednorazowo po wykonaniu pełnego zakresu robót i ich końcowym odbiorze lub etapami określonymi w umowie, po dokonaniu odbiorów częściowych robót.

Ostateczne rozliczenie umowy pomiędzy zamawiającym a wykonawcą następuje po dokonaniu odbioru końcowego.

Podstawę rozliczenia oraz płatności wykonanego i odebranego zakresu robót stanowi wartość tych robót obliczona na podstawie:

- określonych w dokumentach umownych (ofercie) cen jednostkowych i ilości robót potwierdzonych przez zamawiającego lub
- ustalonej w umowie kwoty ryczałtowej za określony zakres robót.

Ceny jednostkowe lub kwoty ryczałtowe obejmujące wykonanie robót montażowych sieci kanalizacyjnych z tworzyw sztucznych uwzględniają:

- przygotowanie stanowiska roboczego,
- dostarczenie materiałów, narzędzi i sprzętu,
- obsługę sprzętu,
- przenoszenie podręcznych urządzeń i sprzętu w miarę postępu robót,
- wykonanie robót ziemnych,
- montaż rurociągów, obiektów sieciowych i urządzeń,
- wykonanie prób szczelności,
- usunięcie wad i usterek powstałych w czasie wykonywania robót,
- wykonanie badań i pomiarów kontrolnych standardowych (np. próbki betonu),
- koszty pośrednie, zysk kalkulacyjny i ryzyko,
- doprowadzenie terenu po budowie przewodów kanalizacyjnych do stanu pierwotnego.

9.3. Objazdy, przejazdy i organizacja ruchu

9.3.1. Koszt wybudowania objazdów/przejazdów i organizacji ruchu obejmuje:

- opracowanie oraz uzgodnienie z odpowiednimi in-stytucjami projektu organizacji ruchu na czas trwania budowy, oraz jego aktualizację stosownie do postępu robót,
- ustawienie tymczasowego oznakowania i oświetlenia zgodnie z zatwierdzonym projektem organizacji ruchu i wymaganiami bezpieczeństwa ruchu,
- opłaty za zajęcia terenu,
- przygotowanie terenu,
- konstrukcję tymczasowej nawierzchni, ramp, chodników, krawężników, barier, oznakowań i drenażu,
- tymczasową przebudowę urządzeń obcych.

9.3.2. Koszt utrzymania objazdów/przejazdów i organizacji ruchu obejmuje:

- oczyszczanie, przestawianie, przykrycie i usunięcie tymczasowych oznakowań pionowych, poziomych, barier i świateł,
- utrzymanie płynności ruchu publicznego.

9.3.3. Koszt likwidacji objazdów/przejazdów i organizacji ruchu obejmuje:

- usunięcie wbudowanych materiałów i oznakowań,

– doprowadzenie terenu do stanu pierwotnego.

9.3.4. Koszt budowy, utrzymania i likwidacji objazdów, przejazdów i organizacji ruchu ponosi Zamawiający.

10. DOKUMENTY ODNIESIENIA

10.1. Normy

1. PN-EN 1610:2002

Budowa i badania przewodów kanalizacyjnych

2. PN-EN 752-1:2000

Zewnętrzne systemy kanalizacyjne. Pojęcia ogólne i definicje

3. PN-EN 752-2:2000

Zewnętrzne systemy kanalizacyjne. Wymagania

4. PN-EN 1401-1:1999

RSystemy przewodowe z tworzyw sztucznych. Podziemne bezciśnieniowe systemy przewodowe z niezmiękczonego polichlorku winylu (PVC-U) do odwadniania i kanalizacji. Część 1: Wymagania dotyczące rur, kształtek i systemu

5. PN-ENV 1401-3:2002 (U)

Systemy przewodów rurowych z tworzyw sztucznych do podziemnej bezciśnieniowej kanalizacji deszczowej i ściekowej. Nieplastyfikowany polichlorek winylu (PVC-U). Część 3: Zalecenia dotyczące wykonania instalacji

6. PN-EN 1852-1:1999

Systemy przewodowe z tworzyw sztucznych. Podziemne bezciśnieniowe systemy przewodowe z polipropylenu (PP) do odwadniania i kanalizacji. Część 1: Wymagania dotyczące rur, kształtek i systemu

7. PN-EN 1852-1:1999/A1:2004

– jw. –

8. PN-ENV 1852-2:2003

Systemy przewodów z tworzyw sztucznych do podziemnej bezciśnieniowej kanalizacji deszczowej i sanitarnej. Polipropylen (PP). Część 2: Zalecenia dotyczące oceny zgodności

8. PN-EN 588-1:2000

Rury włókno-cementowe do kanalizacji. Część 1: Rury, złącza i kształtki do systemów grawitacyjnych

9. PN-EN 588-2:2004

Rury włókno-cementowe do kanalizacji. Część 2: Studzienki włączowe i niewłączowe

10. PN-EN 124:2000

Zwieńczenia wpustów i studzienek kanalizacyjnych do nawierzchni dla ruchu pieszego i kołowego. Zasady konstrukcji, badania typu, znakowanie, sterowanie jakością

11. EN 13101:2005

Stopnie żeliwne do studzienek kontrolnych

12. PN-B 10729:1999

Kanalizacja. Studzienki kanalizacyjne

13. PN-B 12037:1998

Cegły pełne wypalane z gliny – kanalizacyjne

14. PN-EN 476:2001

Wymagania ogólne dotyczące elementów stosowanych w systemach kanalizacji grawitacyjnej

15. PN-EN 681-1:2002

Uszczelnienia z elastomerów. Wymagania materiałowe dotyczące uszczelek złączy rur wodociągowych i odwadniających. Część 1: Guma

16. PN-EN 681-2:2002

Uszczelnienia z elastomerów. Wymagania materiałowe dotyczące uszczelek złączy rur wodociągowych i odwadniających. Część 2: Elastomery termoplastyczne.

10.2 Ustawy

- Ustawa z dnia 7 lipca 1994 r. – Prawo budowlane (jednolity tekst Dz. U. 2021 poz. 2351).
- Ustawa z dnia 11 września 2019 r. – Prawo zamówień publicznych
- Ustawa z dnia 16 kwietnia 2004 r. – o wyrobach budowlanych
- Ustawa z dnia 24 sierpnia 1991 r. – o ochronie przeciwpożarowej
- Ustawa z dnia 21 grudnia 2000 r. – o dozorcze technicznym
- Ustawa z dnia 27 kwietnia 2001 r. – Prawo ochrony środowiska
- Ustawa z dnia 21 marca 1985 r. – o drogach publicznych
- Ustawa z dnia 7 czerwca 2001 r. – o zbiorowym zaopatrzeniu w wodę i zbiorowym odprowadzeniu ścieków

10.3. Rozporządzenia

- Rozporządzenie Ministra Rozwoju Regionalnego i Budownictwa z dnia 2 kwietnia 2001 r. – w sprawie geodezyjnej ewidencji sieci uzbrojenia terenu oraz zespołów uzgadniania dokumentacji projektowej
- Rozporządzenie Ministra Infrastruktury z dnia 11 sierpnia 2004 r. – w sprawie systemów oceny zgodności, wymagań, jakie powinny spełniać notyfikowane jednostki uczestniczące w ocenie zgodności, oraz sposobu oznaczania wyrobów budowlanych znakowaniem CE
- Rozporządzenie Ministra Infrastruktury z dnia 14 października 2004 r. – w sprawie europejskich aprobat technicznych oraz polskich jednostek organizacyjnych upoważnionych do ich wydawania
- Rozporządzenie Ministra Pracy i Polityki Społecznej z dnia 26 września 1997 r. – w sprawie ogólnych przepisów bezpieczeństwa i higieny pracy (Dz. U. Nr 129, poz. 844) (jednolity tekst Dz. U. 2003 Nr 169, poz. 1650).
- Rozporządzenie Ministra Infrastruktury z dnia 6 lutego 2003 r. – w sprawie bezpieczeństwa i higieny pracy podczas wykonywania robót budowlanych (Dz. U. Nr 47, poz. 401).
- Rozporządzenie Ministra Infrastruktury z dnia 23 czerwca 2003 r. – w sprawie informacji dotyczącej bezpieczeństwa i ochrony zdrowia oraz planu bezpieczeństwa i ochrony zdrowia (Dz. U. Nr 120, poz. 1126).
- Rozporządzenie Ministra Infrastruktury z dnia 11 sierpnia 2004 r. – w sprawie sposobów deklarowania wyrobów budowlanych oraz sposobu znakowania ich znakiem budowlanym
- Rozporządzenie Ministra Rozwoju, Pracy i Technologii z dnia 06 września 2021 r. – w sprawie dziennika budowy, montażu i rozbiórki,
- Rozporządzenie Ministra Infrastruktury z dnia 09 września 2020 r. – w sprawie szczegółowego zakresu i formy projektu budowlanego

SPESYFIKACJA TECHNICZNA

ROTOROWY BÓRNIANENROTD
5

7-22332345- KOD

30003 ST

Specyfikacja została sporządzona w systemie **SEKospec** na podstawie standardowej specyfikacji technicznej opracowanej przez OWEOB Promocja Sp. z o.o.

1. WSTĘP

1.1. Przedmiot SST

Przedmiotem niniejszej specyfikacji technicznej są wymagania dotyczące wykonania i odbioru robót związanych z wykonaniem budowy sieci kanalizacji sanitarnej oraz sieci wodociągowej rozdzielczej, roboty związane z odtworzeniem nawierzchni drogi

1.2. Zakres stosowania SST

Ustalenia zawarte w niniejszej specyfikacji dotyczą zasad prowadzenia robót z wykonaniem odtworzenia nawierzchni drogi po robotach ziemnych związanych z ułożeniem rurociągu kanalizacji sanitarnej.

1.3. Zakres robót objętych SST

Ustalenia zawarte w niniejszej specyfikacji dotyczą zasad prowadzenia robót związanych z wykonaniem robót zawartych w punkcie 1.1 i 1.2 niniejszej specyfikacji.

1.4. OKREŚLENIA PODSTAWOWE

1.4.1. Nawierzchnia twarda nieulepszona - nawierzchnia nieprzystosowana do szybkiego ruchu samochodowego ze względu na pylenie, duże nierówności, ograniczony komfort jazdy - wibracje i hałas.

1.4.2. Nawierzchnia tłuczniowa - nawierzchnia, której warstwa ścieralna wykonana jest z tłucznia bez użycia lepiszcza czy spoiwa.

1.4.3. Inspektor nadzoru – osoba wymieniona w danych kontraktowych (wyznaczona przez Zamawiającego, o której wyznaczeniu poinformowany jest Wykonawca), odpowiedzialna za nadzorowanie robót i administrowanie kontraktem.

1.4.4. Jezdnia - część korony drogi przeznaczona do ruchu pojazdów.

1.4.5. Kierownik budowy - osoba wyznaczona przez Wykonawcę, upoważniona do kierowania robotami i do występowania w jego imieniu w sprawach realizacji kontraktu.

1.4.6. Korona drogi - jezdnia (jezdnie) z poboczami lub chodnikami, zatokami, pasami awaryjnego postoju i pasami dzielącymi jezdnie.

1.4.7. Konstrukcja nawierzchni - układ warstw nawierzchni wraz ze sposobem ich połączenia.

1.4.8. Korpus drogowy - nasyp lub ta część wykopu, która jest ograniczona koroną drogi i skarpami rowów.

1.4.9. Koryto - element uformowany w korpusie drogowym w celu ułożenia w nim konstrukcji nawierzchni.

1.4.10. Książka obmiarów - akceptowany przez Inspektora nadzoru zeszyt z ponumerowanymi stronami, służący do wpisywania przez Wykonawcę obmiaru dokonywanych robót w formie wyliczeń, szkiców i ew. dodatkowych załączników. Wpisy w książce obmiarów podlegają potwierdzeniu przez Inżyniera/Kierownika projektu.

1.4.11. Materiały - wszelkie tworzywa niezbędne do wykonania robót, zgodne z dokumentacją projektową i specyfikacjami technicznymi, zaakceptowane przez Inspektora nadzoru.

1.4.12. Nawierzchnia - warstwa lub zespół warstw służących do przejmowania i rozkładania obciążeń od ruchu na podłoże gruntowe i zapewniających dogodne warunki dla ruchu.

1.4.13. Plac manewrowy - wydzielony pas terenu przeznaczony do ruchu lub postoju pojazdów ppoż. wraz z wszelkimi urządzeniami technicznymi związanymi z prowadzeniem akcji gaśniczej.

1.4.14. Podbudowa - dolna część nawierzchni służąca do przenoszenia obciążeń od ruchu na podłoże. Podbudowa może składać się z podbudowy zasadniczej i podbudowy pomocniczej.

1.4.15. Podbudowa zasadnicza - górna część podbudowy spełniająca funkcje nośne w konstrukcji nawierzchni. Może ona składać się z jednej lub dwóch warstw.

Podbudowa pomocnicza - dolna część podbudowy spełniająca, obok funkcji nośnych, funkcje zabezpieczenia nawierzchni przed działaniem wody, mrozu i przenikaniem cząstek podłoża. Może zawierać warstwę mrozoochronną, odsączającą lub odcinającą.

1.4.16. Niweleta - wysokościowe i geometryczne rozwinięcie na płaszczyźnie pionowego przekroju w osi placu manewrowego.

1.4.17. Odpowiednia (bliska) zgodność - zgodność wykonywanych robót z dopuszczonymi tolerancjami, a jeśli przedział tolerancji nie został określony - z przeciętnymi tolerancjami, przyjmowanymi zwyczajowo dla danego rodzaju robót budowlanych.

1.4.18. Pobocze - część korony drogi przeznaczona do chwilowego postoju pojazdów, umieszczenia

urządzeń organizacji i bezpieczeństwa ruchu oraz do ruchu pieszych, służąca jednocześnie do bocznego oparcia konstrukcji nawierzchni.

1.4.19. Podłoże nawierzchni - grunt rodzimy lub nasypowy, leżący pod nawierzchnią do głębokości przemarzania.

1.4.20. Polecenie Inspektora nadzoru- wszelkie polecenia przekazane Wykonawcy przez Polecenie Inspektora, w formie pisemnej, dotyczące sposobu realizacji robót lub innych spraw związanych z prowadzeniem budowy.

1.4.22. Punkty główne trasy - punkty załamania osi trasy, punkty kierunkowe oraz początkowy i końcowy punkt trasy.

1.4.21. Pobocze gruntowe - część korony drogi przeznaczona do chwilowego zatrzymania się pojazdów, umieszczenia urządzeń bezpieczeństwa ruchu i wykorzystywana do ruchu pieszych, służąca jednocześnie do bocznego oparcia konstrukcji nawierzchni.

1.5. OGÓLNE WYMAGANIA DOTYCZĄCE ROBÓT

Wykonawca jest odpowiedzialny za jakość wykonanych robót, bezpieczeństwo wszelkich czynności na terenie budowy, metody użyte przy budowie oraz za ich zgodność z dokumentacją projektową, SST i poleceniami Inspektora nadzoru.

2. MATERIAŁY

2.1. Materiały wymagania ogólne

Wykonawca zobowiązany jest do prowadzenia badań w celu wykazania, że materiały uzyskane z dopuszczonego źródła w sposób ciągły spełniają wymagania SST w czasie realizacji robót.

2.1.1. Materiały nie odpowiadające wymaganiom

Materiały nie odpowiadające wymaganiom zostaną przez Wykonawcę wywiezione z terenu budowy i złożone w miejscu wskazanym przez Inspektora nadzoru. Jeśli Inspektor nadzoru zezwoli Wykonawcy na użycie tych materiałów do innych robót, niż te dla których zostały zakupione, to koszt tych materiałów zostanie odpowiednio przewartościowany (skorygowany) przez Inspektora nadzoru.

Każdy rodzaj robót, w którym znajdują się nie zbadane i nie zaakceptowane materiały, Wykonawca wykonuje na własne ryzyko, licząc się z jego nieprzyjęciem, usunięciem i niezapłaceniem

2.1.2. Wariantowe stosowanie materiałów

Jeśli dokumentacja projektowa lub SST przewidują możliwość wariantowego zastosowania rodzaju materiału w wykonywanych robotach, Wykonawca powiadomi Inspektora nadzoru o swoim zamiarze co najmniej 3 tygodnie przed użyciem tego materiału, albo w okresie dłuższym, jeśli będzie to potrzebne z uwagi na wykonanie badań wymaganych przez Inspektora nadzoru. Wybrany i zaakceptowany rodzaj materiału nie może być później zmieniany bez zgody Inspektora nadzoru.

2.1.3. Przechowywanie i składowanie materiałów

Wykonawca zapewni, aby tymczasowo składowane materiały, do czasu gdy będą one użyte do robót, były zabezpieczone przed zanieczyszczeniami, zachowały swoją jakość i właściwości i były dostępne do kontroli przez Inspektora nadzoru.

Miejsca czasowego składowania materiałów będą zlokalizowane w obrębie terenu budowy w miejscach uzgodnionych z Inspektorem nadzoru lub poza terenem budowy w miejscach zorganizowanych przez Wykonawcę i zaakceptowanych przez Inspektora nadzoru.

2.2 Materiały do robót pomiarowych

Do utrwalenia punktów głównych trasy należy stosować pale drewniane z gwoździem lub prętym stalowym, słupki betonowe albo rury metalowe o długości około 0,50 metra.

Pale drewniane umieszczone poza granicą robót ziemnych, w sąsiedztwie punktów załamania trasy, powinny mieć średnicę od 0,15 do 0,20 m i długość od 1,5 do 1,7 m.

Do stabilizacji pozostałych punktów należy stosować paliki drewniane średnicy od 0,05 do 0,08 m i długości około 0,30 m, a dla punktów utrwalanych w istniejącej nawierzchni bolce stalowe średnicy 5 mm i długości od 0,04 do 0,05 m.

„Świadki” powinny mieć długość około 0,50 m i przekrój prostokątny.

2.3. Wymagania dla kruszywa na podsypkę

Kruszywa do wykonania warstw podsypkowych powinny spełniać następujące warunki:
a) szczelności, określony zależnością:

$$\frac{D_{15}}{d_{85}} \leq 5$$

gdzie:

D_{15} - wymiar sita, przez które przechodzi 15% ziarn warstwy odcinającej lub odsączającej

d_{85} - wymiar sita, przez które przechodzi 85% ziarn gruntu podłoża.

Dla materiałów stosowanych przy wykonywaniu warstw odsączających warunków szczelności musi być spełniony, gdy warstwa ta nie jest układana na warstwie odcinającej.

b) zagęszczalności, określony zależnością:

$$U = \frac{d_{60}}{d_{10}} \geq 5$$

gdzie:

U - wskaźnik różnoziarnistości,

d_{60} - wymiar sita, przez które przechodzi 60% kruszywa tworzącego warstwę odcinającą,

d_{10} - wymiar sita, przez które przechodzi 10% kruszywa tworzącego warstwę odcinającą.

Piasek stosowany do wykonywania warstw odsączających i odcinających powinien spełniać wymagania normy PN-B-11113 [5] dla gatunku 1 i 2.

Żwir i mieszanka stosowane do wykonywania warstw odsączających i odcinających powinny spełniać wymagania normy PN-B-11111 [3], dla klasy I i II.

Miał kamienny do warstw odsączających i odcinających powinien spełniać wymagania normy PN-B-11112 [4].

2.4. Rodzaje materiałów do wykonania nawierzchni

Materiałami stosowanymi przy wykonaniu podbudowy i nawierzchni z kruszywa łamanego są:

- * kruszywo łamane zwykłe - tłuczeń i kliniec, do wykonania podbudowy kruszywo o uziarnieniu ciągłym 0/65 mm a do nawierzchni 0/50 mm uzyskane w wyniku przekruszenia skał litych - mieszanka optymalna
- * kruszywo do zamulenia górnej warstwy nawierzchni - miał, wg PN-B-11112 lub piasek wg PN-B-11113,
- * woda do skropienia podczas wałowania i zamulania.

2.4.1. Wymagania dla materiałów

Klasa i gatunek kruszywa, w zależności od kategorii ruchu, powinna być zgodna z wymaganiami normy PN-S-96023 [20].

Dla dróg obciążonych ruchem:

- * średnim i lekkośrednim - kruszywo klasy co najmniej II gatunek 2,

Tablica 1. Wymagania dla tłuczni i kłińca klasy II i III według PN-B-11112 [15]

Lp.	Właściwości	Wymagania
		klasa II
1	Ścieralność w bębnie kulowym (Los Angeles) wg PN-B-06714-42 [13]: a) a) po pełnej liczbie obrotów, % ubytku masy, nie więcej niż: * <input type="checkbox"/> w tłuczniu * <input type="checkbox"/> w kłińcu b) b) po 1/5 pełnej liczby obrotów, % ubytku masy w stosunku do ubytku masy po pełnej liczbie obrotów, nie więcej niż:	35
		40
		30
2	Nasiąkliwość, wg PN-B-06714-18 [9], % (m/m), nie więcej niż: a) a) dla kruszyw ze skał magmowych i przeobrażonych b) b) dla kruszyw ze skał osadowych	2,0
		3,0
3	Odporność na działanie mrozu, wg PN-B-06714-20 [11], % ubytku masy, nie więcej niż: a) a) dla kruszyw ze skał magmowych i przeobrażonych b) b) dla kruszyw ze skał osadowych	4,0
		5,0

4	Odporność na działanie mrozu wg zmodyfikowanej metody bezpośredniej, wg PN-B-06714-19 [10] i PN-B-11112 [15], nie więcej niż: <input type="checkbox"/> w kłińcu, <input type="checkbox"/> w tłuczniu	30 nie bada się
---	--	--------------------

WYMIAR NAJWIĘKSZEGO ZIARNA KRUSZYWA NIE MOŻE PRZEKRACZAĆ 2/3 GRUBOŚCI WARSTWY UKŁADANEJ JEDNORAZOWO.

Tablica 2. Wymagania dla tłucznia i kłińca gatunku 2, według PN-B-11112 [15]

Lp.	Właściwości	Wymagania
1	Uziarnienie wg PN-B-06714-15 [7]: a) zawartość ziarn mniejszych niż 0,075 mm, odsianych na mokro, % (m/m), nie więcej niż: - w tłuczniu - w kłińcu b) zawartość frakcji podstawowej w tłuczniu lub kłińcu, % (m/m), nie mniej niż: c) zawartość podziarna w tłuczniu lub kłińcu, % (m/m), nie więcej niż: d) zawartość nadziarna w tłuczniu lub kłińcu, % (m/m), nie więcej niż:	3 4 75 15 15
2	Zawartość zanieczyszczeń obcych w tłuczniu lub kłińcu, wg PN-B-06714-12 [6], % (m/m), nie więcej niż:	0,2
3	Zawartość ziarn nieforemnych, wg PN-B-06714-16 [8], % (m/m), nie więcej niż: - w tłuczniu - w kłińcu	40 nie bada się
4	Zawartość zanieczyszczeń organicznych w tłuczniu lub kłińcu wg PN-B-06714-26 [12], barwa cieczy nie ciemniejsza niż:	wzorcowa

Tablica 3. Wymagania dla miazłu i mieszanki drobnej granulowanej wg PN-B-11112[15]

Lp.	Właściwości	Wymagania dla	
		miazłu	mieszanki drobnej granulowanej
1	Zawartość zanieczyszczeń obcych, wg PN-B-06714-12 [6], % (m/m), nie więcej niż:	0,5	0,1
2	Wskaźnik piaskowy, wg BN-64/8931-01 [22], nie mniejszy niż:		

	- dla kruszywa z wyjątkiem wapieni	20	65
	- dla kruszywa z wapieni	20	40
3	Zawartość zanieczyszczeń organicznych, wg PN-B-06714-26 [12]. Barwa cieczy nie ciemniejsza niż:	wzorcowa	wzorcowa
4	Zawartość nadziarna, wg PN-B-06714-15 [7], % (m/m), nie więcej niż:	20	15
5	Zawartość frakcji od 2,0 mm do 4,0 mm, wg PN-B-06714-15 [7], % (m/m), nie mniej niż:	nie bada się	15

3. Sprzęt

3.1. OGÓLNE WYMAGANIA DOTYCZĄCE SPRZĘTU

Wykonawca jest zobowiązany do używania jedynie takiego sprzętu, który nie spowoduje niekorzystnego wpływu na jakość wykonywanych robót. Sprzęt używany do robót powinien być zgodny z ofertą Wykonawcy i powinien odpowiadać pod względem typów i ilości wskazaniom zawartym w SST, PZJ lub projekcie organizacji robót, zaakceptowanym przez Inspektora nadzoru; w przypadku braku ustaleń w wymienionych wyżej dokumentach, sprzęt powinien być uzgodniony i zaakceptowany przez Inspektora nadzoru.

Liczba i wydajność sprzętu powinny gwarantować przeprowadzenie robót, zgodnie z zasadami określonymi w dokumentacji projektowej, SST i wskazaniach Inspektora nadzoru.

Sprzęt będący własnością Wykonawcy lub wynajęty do wykonania robót ma być utrzymywany w dobrym stanie i gotowości do pracy. Powinien być zgodny z normami ochrony środowiska i przepisami dotyczącymi jego użytkowania.

Wykonawca dostarczy Inspektorowi nadzoru kopie dokumentów potwierdzających dopuszczenie sprzętu do użytkowania i badań okresowych, tam gdzie jest to wymagane przepisami.

Wykonawca będzie konserwować sprzęt jak również naprawiać lub wymieniać sprzęt niesprawny.

Jeżeli dokumentacja projektowa lub SST przewidują możliwość wariantowego użycia sprzętu przy wykonywanych robotach, Wykonawca powiadomi Inspektora nadzoru o swoim zamiarze wyboru i uzyska jego akceptację przed użyciem sprzętu. Wybrany sprzęt, po akceptacji Inspektora nadzoru nie może być później zmieniany bez jego zgody.

Jakikolwiek sprzęt, maszyny, urządzenia i narzędzia nie gwarantujące zachowania warunków umowy, zostaną przez Inspektora nadzoru zdyskwalifikowane i nie dopuszczone do robót.

4. Transport

4.1. OGÓLNE WYMAGANIA DOTYCZĄCE TRANSPORTU

0

Wykonawca jest zobowiązany do stosowania jedynie takich środków transportu, które nie wpłyną niekorzystnie na jakość wykonywanych robót i właściwości przewożonych materiałów.

Liczba środków transportu powinna zapewniać prowadzenie robót zgodnie z zasadami określonymi w dokumentacji projektowej, SST i wskazaniach Inspektora nadzoru, w terminie przewidzianym umową.

Przy ruchu na drogach publicznych pojazdy będą spełniać wymagania dotyczące przepisów ruchu drogowego w odniesieniu do dopuszczalnych nacisków na oś i innych parametrów technicznych. Środki transportu nie spełniające tych warunków mogą być dopuszczone przez Inspektora nadzoru, pod warunkiem przywrócenia stanu pierwotnego użytkowanych odcinków dróg na koszt Wykonawcy.

Wykonawca będzie usuwać na bieżąco, na własny koszt, wszelkie zanieczyszczenia, uszkodzenia spowodowane jego pojazdami na drogach publicznych oraz dojazdach do terenu budowy.

5. Wykonanie robót

5.1. Ogólne wymagania dotyczące wykonania robót

Wykonawca jest odpowiedzialny za prowadzenie robót zgodnie z warunkami umowy oraz za jakość zastosowanych materiałów i wykonywanych robót, za ich zgodność z dokumentacją projektową, wymaganiami SST, PZJ, projektem organizacji robót opracowanym przez Wykonawcę oraz poleceniami Inspektora nadzoru.

Wykonawca jest odpowiedzialny za stosowane metody wykonywania robót.

Wykonawca jest odpowiedzialny za dokładne wytyczenie w planie i wyznaczenie wysokości wszystkich elementów robót zgodnie z wymiarami i rzędnymi określonymi w dokumentacji projektowej lub przekazanymi na piśmie przez Inspektora nadzoru..

Błędy popełnione przez Wykonawcę w wytyczeniu i wyznaczaniu robót zostaną, usunięte przez Wykonawcę na własny koszt, z wyjątkiem, kiedy dany błąd okaże się skutkiem błędu zawartego w danych dostarczonych Wykonawcy na piśmie przez Inspektora nadzoru.

Sprawdzenie wytyczenia robót lub wyznaczenia wysokości przez Inspektora nadzoru nie zwalnia Wykonawcy od odpowiedzialności za ich dokładność.

Decyzje Inspektora nadzoru dotyczące akceptacji lub odrzucenia materiałów i elementów robót będą oparte na wymaganiach określonych w dokumentach umowy, dokumentacji projektowej i w SST, a także w normach i wytycznych. Przy podejmowaniu decyzji Inspektor nadzoru uwzględni wyniki badań materiałów i robót, rozrzuty normalnie występujące przy produkcji i przy badaniach materiałów, doświadczenia z przeszłości, wyniki badań naukowych oraz inne czynniki wpływające na rozważaną kwestię.

Polecenia Inspektora nadzoru powinny być wykonywane przez Wykonawcę w czasie określonym przez Inspektora nadzoru, pod groźbą zatrzymania robót. Skutki finansowe z tego tytułu poniesie Wykonawca.

ROBOTY PRZYGOTOWAWCZE

5.2. Zasady wykonywania prac pomiarowych

Prace pomiarowe powinny być wykonane zgodnie z obowiązującymi Instrukcjami.

Przed przystąpieniem do robót Wykonawca powinien przejąć od Zamawiającego dane zawierające lokalizację i współrzędne punktów głównych trasy oraz reperów.

W oparciu o materiały dostarczone przez Zamawiającego, Wykonawca powinien przeprowadzić obliczenia i pomiary geodezyjne niezbędne do szczegółowego wytyczenia robót.

Prace pomiarowe powinny być wykonane przez osoby posiadające odpowiednie kwalifikacje i uprawnienia.

Wykonawca powinien natychmiast poinformować Inspektora nadzoru o wszelkich błędach wykrytych w wytyczeniu punktów głównych trasy i (lub) reperów roboczych. Błędy te powinny być usunięte na koszt Zamawiającego.

Wykonawca powinien sprawdzić czy rzędne terenu określone w dokumentacji projektowej są zgodne z rzeczywistymi rzędnymi terenu. Jeżeli Wykonawca stwierdzi, że rzeczywiste rzędne terenu istotnie różnią się od rzędnych określonych w dokumentacji projektowej, to powinien powiadomić o tym Inspektora nadzoru. Wszystkie roboty, które bazują na pomiarach Wykonawcy, nie mogą być rozpoczęte przed zaakceptowaniem wyników pomiarów przez Inspektora nadzoru.

Wykonawca jest odpowiedzialny za ochronę wszystkich punktów pomiarowych i ich oznaczeń w czasie trwania robót. Jeżeli znaki pomiarowe przekazane przez Zamawiającego zostaną zniszczone przez Wykonawcę świadomie lub wskutek zaniedbania, a ich odtworzenie jest konieczne do dalszego prowadzenia robót, to zostaną one odtworzone na koszt Wykonawcy.

Wszystkie pozostałe prace pomiarowe konieczne dla prawidłowej realizacji robót należą do obowiązków Wykonawcy.

PODBUDOWA

5.3. Profilowanie i zagęszczanie podłoża

Przed przystąpieniem do profilowania podłoże powinno być oczyszczone ze wszelkich zanieczyszczeń.

Po oczyszczeniu powierzchni podłoża należy sprawdzić, czy istniejące rzędne terenu umożliwiają uzyskanie po profilowaniu zaprojektowanych rzędnych podłoża. Zaleca się, aby rzędne terenu przed profilowaniem były o co najmniej 5 cm wyższe niż projektowane rzędne podłoża.

Jeżeli powyższy warunek nie jest spełniony i występują zaniżenia poziomu w podłożu przewidzianym do profilowania, Wykonawca powinien spulchnić podłoże na głębokość zaakceptowaną przez Inspektora nadzoru, dowieźć dodatkowy grunt spełniający wymagania obowiązujące dla górnej strefy korpusu, w ilości koniecznej do uzyskania wymaganych rzędnych wysokościowych i zagęścić warstwę do uzyskania wartości wskaźnika zagęszczenia, określonych w tablicy 1.

Do profilowania podłoża należy stosować równiarki. Ścięty grunt powinien być wykorzystany w robotach ziemnych lub w inny sposób zaakceptowany przez Inspektora.

Bezpośrednio po profilowaniu podłoża należy przystąpić do jego zagęszczania. Zagęszczanie podłoża należy kontynuować do osiągnięcia wskaźnika zagęszczenia nie mniejszego od 0,97 próby Proctora,. Wskaźnik zagęszczenia należy określać zgodnie z BN-77/8931-12 [5].

Wilgotność gruntu podłoża podczas zagęszczania powinna być równa wilgotności optymalnej z tolerancją od -20% do +10%.

Po wyprofilowanym i zagęszczonym podłożu nie może odbywać się ruch budowlany, niezwiązany bezpośrednio z wykonaniem pierwszej warstwy nawierzchni.

5.4. Wykonanie warstwy odsączającej

Kruszywo powinno być rozkładane w warstwie o jednakowej grubości, przy użyciu równiarki, z zachowaniem wymaganych spadków i rzędnych wysokościowych. Grubość rozłożonej warstwy luźnego kruszywa powinna być taka, aby po jej zagęszczeniu osiągnięto grubość projektowaną.

W miejscach, w których widoczna jest segregacja kruszywa należy przed zagęszczeniem wymienić kruszywo na materiał o odpowiednich właściwościach.

Natychmiast po końcowym wyprofilowaniu warstwy odsączającej lub odcinającej należy przystąpić do jej zagęszczania.

Zagęszczanie warstw o przekroju daszkowym należy rozpoczynać od krawędzi i stopniowo przesuwać pasami podłużnymi częściowo nakładającymi się, w kierunku jej osi. Zagęszczanie nawierzchni o jednostronnym spadku należy rozpoczynać od dolnej krawędzi i przesuwać pasami podłużnymi częściowo nakładającymi się, w kierunku jej górnej krawędzi.

Nierówności lub zagłębienia powstałe w czasie zagęszczania powinny być wyrównywane na bieżąco przez spulchnienie warstwy kruszywa i dodanie lub usunięcie materiału, aż do otrzymania równej powierzchni.

W miejscach niedostępnych dla walców warstwa odcinająca i odsączająca powinna być zagęszczana płytami wibracyjnymi lub ubijakami mechanicznymi.

Zagęszczanie należy kontynuować do osiągnięcia wskaźnika zagęszczenia nie mniejszego od 1,0 według normalnej próby Proctora, przeprowadzonej według PN-B-04481 [1]. Wskaźnik zagęszczenia należy określać zgodnie z BN-77/8931-12 [8].

W przypadku, gdy gruboziarnisty materiał wbudowany w warstwę odsączającą lub odcinającą, uniemożliwia przeprowadzenie badania zagęszczenia według normalnej próby Proctora, kontrolę zagęszczenia należy oprzeć na metodzie obciążenia płytowych. Należy określić pierwotny i wtórny moduł odkształcenia warstwy według BN-64/8931-02 [6]. Stosunek wtórnego i pierwotnego modułu odkształcenia nie powinien przekraczać 2,2.

Wilgotność kruszywa podczas zagęszczania powinna być równa wilgotności optymalnej z tolerancją od -20% do +10% jej wartości. W przypadku, gdy wilgotność kruszywa jest wyższa od wilgotności optymalnej, kruszywo należy osuszyć przez mieszanie i napowietrzanie. W przypadku, gdy wilgotność kruszywa jest niższa od wilgotności optymalnej, kruszywo należy zwilżyć określoną ilością wody i równomiernie wymieszać.

5.5. Podbudowa z kruszywa łamanego

Mieszanka kruszywa powinna być rozkładana w warstwie o jednakowej grubości, takiej, aby jej ostateczna grubość po zagęszczeniu była równa grubości projektowanej. Grubość pojedynczo układanej warstwy nie może przekraczać 20 cm po zagęszczeniu. Warstwa podbudowy powinna być rozłożona w sposób zapewniający osiągnięcie wymaganych spadków i rzędnych wysokościowych. Jeżeli podbudowa składa się z więcej niż jednej warstwy kruszywa, to każda warstwa powinna być wyprofilowana i zagęszczona z zachowaniem wymaganych spadków i rzędnych wysokościowych. Rozpoczęcie budowy każdej następnej warstwy może nastąpić po odbiorze poprzedniej warstwy przez Inżyniera.

Wilgotność mieszanki kruszywa podczas zagęszczania powinna odpowiadać wilgotności optymalnej, określonej według próby Proctora, zgodnie z PN-B-04481 [1] (metoda II). Materiał nadmiernie nawilgocony, powinien zostać osuszony przez mieszanie i napowietrzanie. Jeżeli wilgotność mieszanki kruszywa jest niższa od optymalnej o 20% jej wartości, mieszanka powinna być zwilżona określoną ilością wody i równomiernie wymieszana. W przypadku, gdy wilgotność mieszanki kruszywa jest wyższa od optymalnej o 10% jej wartości, mieszankę należy osuszyć.

NAWIERZCHNIA

5.6. Nawierzchnia kruszywa łamanego

Minimalna grubość warstwy nawierzchni z kruszywa łamanego nie może być po zagęszczeniu mniejsza od 7 cm.

Maksymalna grubość warstwy nawierzchni po zagęszczeniu nie może przekraczać 20 cm. Nawierzchnię o grubości powyżej 20 cm należy wykonywać w dwóch warstwach.

Kruszywo grube powinno być rozkładane w warstwie o jednakowej grubości, przy użyciu układarki albo równiarki. Grubość rozłożonej warstwy luźnego kruszywa powinna być taka, aby po jej zagęszczeniu i zaklinowaniu osiągnięto grubość projektowaną.

Kruszywo grube po rozłożeniu powinno być zagęszczane przejściami walca statycznego gładkiego, o nacisku jednostkowym nie mniejszym niż 30 kN/m. Zagęszczenie nawierzchni o przekroju daszkowym powinno rozpocząć się od krawędzi i stopniowo przesuwając pasami podłużnymi, częściowo nakładającymi się, w kierunku jej osi. Zagęszczanie nawierzchni o jednostronnym spadku poprzecznym powinno rozpocząć się od dolnej krawędzi i przesuwając pasami podłużnymi, częściowo nakładającymi się, w kierunku jej górnej krawędzi.

Zagęszczanie można zakończyć, gdy przed kołami walca przestają się tworzyć fale, a ziarno tłucznia o wymiarze około 40 mm pod naciskiem koła walca nie wślacza się w nawierzchnię, lecz miazdży się na niej.

Po zagęszczeniu warstwy kruszywa grubego należy zaklinować ją poprzez stopniowe rozsypywanie klinca od 4 do 20 mm i mieszanki drobnej granulowanej od 0,075 do 4 mm przy ciągłym zagęszczaniu walcem statycznym gładkim.

Warstwy dolnej (o ile układa się na niej od razu warstwę górną) nie klinuje się, gdyż niecałkowicie wypełnione przestrzenie między ziarnami tłucznia powodują lepsze związanie obu warstw ze sobą. Natomiast górną warstwę należy klinować tak długo, dopóki wszystkie przestrzenie nie zostaną wypełnione klincem.

W czasie zagęszczania walcem gładkim zaleca się skrapiać kruszywo wodą tak często, aby było stale wilgotne, co powoduje, że kruszywo mniej się kruszy, mniej wyokrągla i łatwiej układa szczelnie pod walcem.

Zagęszczenie można uważać za zakończone, jeśli nie pojawiają się ślady po walcach i wybrzuszenia warstwy kruszywa przed wałami.

Jeśli dokumentacja projektowa, SST lub Inżynier przewiduje zamulenie górnej warstwy nawierzchni, to należy rozsypać cieką warstwę miazdu (lub ew. piasku), obficie skropić go wodą i wcierać, w zaklinowaną warstwę tłucznia, wytworzoną papkę szczotkami z piasawy. W trakcie zamulania należy przepuścić kilka razy walec na szybkim biegu transportowym, aby papka została wessana w głąb warstwy. Wały walca należy obficie polewać wodą, w celu uniknięcia przyklejania do nich papki, ziarn klinca i tłucznia. Zamulanie jest zakończone, gdy papka przestanie przenikać w głąb warstwy.

Jeśli nie wykonuje się zamulenia nawierzchni, to do klinowania kruszywa grubego należy dodawać również miazdu.

W przypadku zagęszczania kruszywa sprzętem wibracyjnym (walcami wibracyjnymi o nacisku jednostkowym wału wibrującego co najmniej 18 kN/m lub płytowymi zagęszczarkami wibracyjnymi o nacisku jednostkowym co najmniej 16 kN/m²), zagęszczenie należy przeprowadzać według zasad podanych dla walców gładkich, lecz bez skrapiania kruszywa wodą. Liczbę przejść sprzętu wibracyjnego zaleca się ustalić na odcinku próbnym.

W pierwszych dniach po wykonaniu nawierzchni należy dbać, aby była ona stale wilgotna. Nawierzchnia, jeśli nie była zagęszczana urządzeniami wibracyjnymi, powinna być równomiernie zajeżdżana (dogęszczona) przez samochody na całej jej szerokości w okresie od 2 do 6 tygodni, w związku z czym zaleca się przekładanie ruchu na różne pasy przez odpowiednie ustawianie zastaw.

ROBOTY WYKOŃCZENIOWE

5.7. Formowanie poboczny

Miejsce, w którym wykonywane będzie pobocze, należy spulchnić na głębokość od 2 do 3 cm, doprowadzić do wilgotności optymalnej, a następnie ułożyć w nim warstwę materiału uzupełniającego w postaci mieszanek optymalnych określonych w punkcie 2.2. Wilgotność optymalną i maksymalną gęstość szkieletu gruntowego mieszanek należy określić laboratoryjnie, zgodnie z PN-B-04481 [1].

Zagęszczenie ułożonej warstwy materiału uzupełniającego należy prowadzić od krawędzi poboczny w kierunku krawędzi nawierzchni. Rodzaj sprzętu do zagęszczania musi być zaakceptowany przez Inżyniera. Zagęszczona powierzchnia powinna być równa, posiadać spadek poprzeczny zgodny z założonym w dokumentacji projektowej, oraz nie posiadać śladów po przejściu walców lub zagęszczarek.

Wskaźnik zagęszczenia wykonany według BN-77/8931-12 [3] powinien wynosić co najmniej 0,98 maksymalnego zagęszczenia według normalnej próby Proctora, zgodnie z PN-B-04481 [1].

6. Kontrola jakości robót

6.1. KONTROLA JAKOŚCI ROBÓT WARUNKI OGÓLNE

Wykonawca jest odpowiedzialny za pełną kontrolę robót i jakości materiałów. Wykonawca zapewni odpowiedni system kontroli, włączając personel, laboratorium, sprzęt, zaopatrzenie i wszystkie urządzenia niezbędne do pobierania próbek i badań materiałów oraz robót.

6.2. Badania i pomiary

Wszystkie badania i pomiary będą przeprowadzone zgodnie z wymaganiami norm. W przypadku, gdy normy nie obejmują jakiegokolwiek badania wymaganego w SST, stosować można wytyczne krajowe, albo inne procedury, zaakceptowane przez Inspektora nadzoru.

Przed przystąpieniem do pomiarów lub badań, Wykonawca powiadomi Inspektora nadzoru projektu o rodzaju, miejscu i terminie pomiaru lub badania. Po wykonaniu pomiaru lub badania, Wykonawca przedstawi na piśmie ich wyniki do akceptacji Inspektora nadzoru.

6.2. Certyfikaty i deklaracje

Inspektor nadzoru może dopuścić do użycia tylko te materiały, które posiadają:

1. certyfikat na znak bezpieczeństwa wykazujący, że zapewniono zgodność z kryteriami technicznymi określonymi na podstawie Polskich Norm, aprobat technicznych oraz właściwych przepisów i dokumentów technicznych,
2. deklarację zgodności lub certyfikat zgodności z:
 - * Polską Normą lub
 - * aprobatą techniczną, w przypadku wyrobów, dla których nie ustanowiono Polskiej Normy, jeżeli nie są objęte certyfikacją określoną w pkt 1 i które spełniają wymogi SST.

W przypadku materiałów, dla których ww. dokumenty są wymagane przez SST, każda partia dostarczona do robót będzie posiadać te dokumenty, określające w sposób jednoznaczny jej cechy.

Produkty przemysłowe muszą posiadać ww. dokumenty wydane przez producenta, a w razie potrzeby poparte wynikami badań wykonanych przez niego. Kopie wyników tych badań będą dostarczone przez Wykonawcę Inspektorowi nadzoru.

Jakiegokolwiek materiały, które nie spełniają tych wymagań będą odrzucone.

6.3. Dokumenty budowy

Do dokumentów budowy zalicza się następujące dokumenty:

- a) pozwolenie na budowę,
- b) protokoły przekazania terenu budowy,
- c) umowy cywilno-prawne z osobami trzecimi i inne umowy cywilno-prawne,
- d) protokoły odbioru robót,
- e) protokoły z narad i ustaleń,
- f) korespondencję na budowie.

Przechowywanie dokumentów budowy

Dokumenty budowy będą przechowywane na terenie budowy w miejscu odpowiednio zabezpieczonym.

Zaginięcie któregokolwiek z dokumentów budowy spowoduje jego natychmiastowe odtworzenie w formie przewidzianej prawem.

Wszelkie dokumenty budowy będą zawsze dostępne dla Inżyniera/Kierownika projektu i przedstawiane do wglądu na życzenie Zamawiającego.

6.4. Kontrola jakości prac pomiarowych

Kontrolę jakości prac pomiarowych związanych z odtworzeniem trasy i punktów wysokościowych należy prowadzić według zasad ogólnych określonych w instrukcjach, zgodnie z wymaganiami podanymi w pkt. 5.2.

6.5. Kontrola profilowania podłoża

6.5.1. Szerokość profilowanego podłoża

Szerokość profilowanego podłoża nie może różnić się od szerokości projektowanej o więcej niż +10 cm i -5 cm.

6.5.2. Ukształtowanie osi w planie

Oś w planie nie może być przesunięta w stosunku do osi projektowanej więcej niż ± 10 cm

6.5.3. Zagęszczenie profilowanego podłoża

Jeśli jako kryterium dobrego zagęszczenia stosuje się porównanie wartości modułów odkształcenia, to wartość stosunku wtórnego do pierwotnego modułu odkształcenia, określonych zgodnie z normą BN-64/8931-02 [3] nie powinna być większa od 2,2.

Wilgotność w czasie zagęszczania należy badać według PN-B-06714-17 [2]. Wilgotność gruntu podłoża powinna być równa wilgotności optymalnej z tolerancją od -20% do +10%.

6.6. KONTROLA WYKONANIA POBUDOWY I NAWIERZCHNI

6.6.1. Częstotliwość oraz zakres badań i pomiarów

Specyfikacja została sporządzona w systemie **SEKOSpec** na podstawie standardowej specyfikacji technicznej opracowanej przez OWEOB Promocja Sp. z o.o.

Tablica 6. Częstotliwość oraz zakres badań i pomiarów wykonanej nawierzchni

Lp.	Wyszczególnienie badań i pomiarów	Minimalna częstotliwość badań i pomiarów
1	Szerokość nawierzchni	Podczas budowy: w trzech punktach na placu, Przed odbiorem: w trzech punktach,
2	Równość podłużna	
3	Równość poprzeczna	
4	Spadki poprzeczne	
5	Rzędne wysokościowe	
6	Ukształtowanie osi w planie	
7	Grubość nawierzchni	

6.6.2. Spadki poprzeczne nawierzchni

Spadki poprzeczne nawierzchni na prostych i łukach powinny być zgodne z dokumentacją projektową, z tolerancją $\pm 0,5\%$.

6.6.3. Pomiar nośności nawierzchni

Pomiary nośności nawierzchni tłuczniowej należy wykonać płytą o średnicy 30 cm, zgodnie z BN-64/8931-02 [23]. Pomiar należy wykonać nie rzadziej niż raz na 3000 m², lub według zaleceń Inspektora nadzoru.

Nawierzchnia tłuczniowa powinna spełniać wymagania dotyczące nośności podane w tablicy 7.

Tablica 7. Wymagana nośność nawierzchni tłuczniowej

Kategoria ruchu	Minimalny moduł odkształcenia mierzony przy użyciu płyty o średnicy 30 cm, MPa	
	pierwotny	wtórny
Ruch lekkośredni i średni	100	170

Zagęszczenie nawierzchni tłuczniowej należy uznać za prawidłowe wtedy, gdy stosunek wtórnego modułu odkształcenia do pierwotnego modułu odkształcenia, mierzonych przy użyciu płyty o średnicy 30 cm, jest nie większy od 2,2

6.6.4. Rzędne wysokościowe

Różnice pomiędzy rzędnymi wysokościowymi nawierzchni i rzędnymi projektowanymi nie powinny przekraczać ± 5 cm.

6.6.5. Ukształtowanie osi nawierzchni

Oś nawierzchni w planie nie może być przesunięta w stosunku do osi projektowanej o więcej niż ± 10 cm.

6.6.6. Szerokość nawierzchni

Szerokość nawierzchni nie może różnić się od szerokości projektowanej o więcej niż ± 10 cm i ± 5 cm.

6.7. Kontrola wykonania poboczy

6.7.1. Spadki poprzeczne poboczy

Spadki poprzeczne poboczy powinny być zgodne z dokumentacją projektową, z tolerancją $\pm 1\%$.

7. Obmiar robót

7.1. Ogólne zasady obmiaru robót

Obmiar robót będzie określać faktyczny zakres wykonywanych robót zgodnie z dokumentacją projektową i SST, w jednostkach ustalonych w kosztorysie.

Obmiaru robót dokonuje Wykonawca po pisemnym powiadomieniu Inżyniera/ Kierownika projektu o zakresie obmierzanych robót i terminie obmiaru, co najmniej na 3 dni przed tym terminem.

Wyniki obmiaru będą wpisane do książki obmiarów.

Jakikolwiek błąd lub przeoczenie (opuszczenie) w ilościach podanych w ślepym kosztorysie lub gdzie indziej w SST nie zwalnia Wykonawcy od obowiązku ukończenia wszystkich robót. Błędne dane

zostaną poprawione wg instrukcji Inżyniera/Kierownika projektu na piśmie.

Obmiar gotowych robót będzie przeprowadzony z częstością wymaganą do celu miesięcznej płatności na rzecz Wykonawcy lub w innym czasie określonym w umowie lub oczekiwanym przez Wykonawcę i Inżyniera/Kierownika projektu.

7.2. Zasady określania ilości robót i materiałów

Długości i odległości pomiędzy wyszczególnionymi punktami skrajnymi będą obmierzone poziomo wzdłuż linii osiowej.

Jeśli SST właściwe dla danych robót nie wymagają tego inaczej, objętości będą wyliczone w m^3 jako długość pomnożona przez średni przekrój.

Ilości, które mają być obmierzone wagowo, będą ważone w tonach lub kilogramach zgodnie z wymaganiami SST.

7.3. Czas przeprowadzenia obmiaru

Obmiary będą przeprowadzone przed częściowym lub ostatecznym odbiorem odcinków robót, a także w przypadku występowania dłuższej przerwy w robotach.

Obmiar robót zanikających przeprowadza się w czasie ich wykonywania.

Obmiar robót podlegających zakryciu przeprowadza się przed ich zakryciem.

Roboty pomiarowe do obmiaru oraz nieodzowne obliczenia będą wykonane w sposób zrozumiały i jednoznaczny.

7.4. JEDNOSTKI OBMAROWE

7.4.1. Jednostka obmiarowa robót pomiarowych

Jednostką obmiarową jest m^2 (metr kwadratowy) odtworzonej trasy w terenie.

7.4.2. Jednostka obmiarowa wykonania warstwy odsączającej

Jednostką obmiarową jest m^2 (metr kwadratowy) wykonanej warstwy

7.4.3. Jednostka obmiarowa wykonania podbudowy

Jednostką obmiarową jest m^2 (metr kwadratowy) wykonanej podbudowy

7.4.4. Jednostka obmiarowa wykonania nawierzchni

Jednostką obmiarową jest m^2 (metr kwadratowy) wykonanej nawierzchni.

7.4.4. Jednostka obmiarowa wykonania poboczy

Jednostką obmiarową jest m^3 (metr sześcienny) wykonanych robót na poboczach

8. ODBIÓR ROBÓT

8.1. Rodzaje odbiorów robót

W zależności od ustaleń odpowiednich SST, roboty podlegają następującym etapom odbioru:

- a) odbiorowi robót zanikających i ulegających zakryciu,
- b) odbiorowi częściowemu,
- c) odbiorowi ostatecznemu,
- d) odbiorowi pogwarancyjnemu.

8.2. Odbiór robót zanikających i ulegających zakryciu

Odbiór robót zanikających i ulegających zakryciu polega na finalnej ocenie ilości i jakości wykonywanych robót, które w dalszym procesie realizacji ulegną zakryciu.

Odbiór robót zanikających i ulegających zakryciu będzie dokonany w czasie umożliwiającym wykonanie ewentualnych korekt i poprawek bez hamowania ogólnego postępu robót.

Odbioru robót dokonuje Inspektor nadzoru.

Gotowość danej części robót do odbioru zgłasza Wykonawca wpisem do dziennika budowy i jednoczesnym powiadomieniem Inspektora nadzoru. Odbiór będzie przeprowadzony niezwłocznie, nie później jednak niż w ciągu 3 dni od daty zgłoszenia wpisem do dziennika budowy i powiadomienia o tym fakcie Inspektora nadzoru.

Jakość i ilość robót ulegających zakryciu ocenia Inspektor nadzoru na podstawie dokumentów zawierających komplet wyników badań laboratoryjnych i w oparciu o przeprowadzone pomiary, w konfrontacji z dokumentacją projektową, SST i uprzednimi ustaleniami.

8.3. Odbiór częściowy

Odbiór częściowy polega na ocenie ilości i jakości wykonanych części robót. Odbioru częściowego robót dokonuje się wg zasad jak przy odbiorze ostatecznym robót. Odbioru robót dokonuje Inspektor nadzoru.

8.4. Odbiór ostateczny robót

8.4.1. Zasady odbioru ostatecznego robót

Odbiór ostateczny polega na finalnej ocenie rzeczywistego wykonania robót w odniesieniu do ich ilości, jakości i wartości.

Całkowite zakończenie robót oraz gotowość do odbioru ostatecznego będzie stwierdzona przez Wykonawcę wpisem do dziennika budowy z bezzwłocznym powiadomieniem na piśmie o tym fakcie Inspektora nadzoru.

Odbiór ostateczny robót nastąpi w terminie ustalonym w dokumentach umowy, licząc od dnia potwierdzenia Inspektora nadzoru o zakończenia robót i przyjęcia dokumentów, o których mowa w punkcie 8.4.2.

Odbioru ostatecznego robót dokona komisja wyznaczona przez Zamawiającego w obecności Inspektora nadzoru i Wykonawcy. Komisja odbierająca roboty dokona ich oceny jakościowej na podstawie przedłożonych dokumentów, wyników badań i pomiarów, ocenie wizualnej oraz zgodności wykonania robót z dokumentacją projektową i SST.

W toku odbioru ostatecznego robót komisja zapozna się z realizacją ustaleń przyjętych w trakcie odbiorów robót zanikających i ulegających zakryciu, zwłaszcza w zakresie wykonania robót uzupełniających i robót poprawkowych.

W przypadku stwierdzenia przez komisję, że jakość wykonywanych robót w poszczególnych asortymentach nieznacznie odbiega od wymaganej dokumentacją projektową i SST z uwzględnieniem tolerancji i nie ma większego wpływu na cechy eksploatacyjne obiektu i bezpieczeństwo ruchu, komisja dokona potrąceń, oceniając pomniejszoną wartość wykonywanych robót w stosunku do wymagań przyjętych w dokumentach umowy.

8.4.2. Dokumenty do odbioru ostatecznego

Podstawowym dokumentem do dokonania odbioru ostatecznego robót jest protokół odbioru ostatecznego robót sporządzony wg wzoru ustalonego przez Zamawiającego.

Do odbioru ostatecznego Wykonawca jest zobowiązany przygotować następujące dokumenty:

1. dokumentację projektową podstawową z naniesionymi zmianami oraz dodatkową, jeśli została sporządzona w trakcie realizacji umowy,
2. recepty i ustalenia technologiczne,
3. dzienniki budowy i książki obmiarów (oryginały),
4. deklaracje zgodności lub certyfikaty zgodności wbudowanych materiałów

W przypadku, gdy wg komisji, roboty pod względem przygotowania dokumentacyjnego nie będą gotowe do odbioru ostatecznego, komisja w porozumieniu z Wykonawcą wyznaczy ponowny termin odbioru ostatecznego robót.

Wszystkie zarządzone przez komisję roboty poprawkowe lub uzupełniające będą zestawione wg wzoru ustalonego przez Zamawiającego.

Termin wykonania robót poprawkowych i robót uzupełniających wyznaczy komisja.

8.5. Odbiór pogwarancyjny

Odbiór pogwarancyjny polega na ocenie wykonanych robót związanych z usunięciem wad stwierdzonych przy odbiorze ostatecznym i zaistniałych w okresie gwarancyjnym.

Odbiór pogwarancyjny będzie dokonany na podstawie oceny wizualnej obiektu z uwzględnieniem zasad opisanych w punkcie 8.4 „Odbiór ostateczny robót”.

9. Podstawa płatności

9.1. Ustalenia ogólne

Podstawą płatności jest cena jednostkowa skalkulowana przez Wykonawcę za jednostkę obmiarową ustaloną dla danej pozycji kosztorysu.

Dla pozycji kosztorysowych wycenionych ryczałtowo podstawą płatności jest wartość (kwota) podana przez Wykonawcę w danej pozycji kosztorysu.

Cena jednostkowa lub kwota ryczałtowa pozycji kosztorysowej będzie uwzględniać wszystkie czynności, wymagania i badania składające się na jej wykonanie, określone dla tej roboty w SST i w dokumentacji projektowej.

Ceny jednostkowe lub kwoty ryczałtowe robót będą obejmować:

- * robocizną bezpośrednią wraz z towarzyszącymi kosztami,
- * wartość zużytych materiałów wraz z kosztami zakupu, magazynowania, ewentualnych ubytków i transportu na teren budowy,
- * wartość pracy sprzętu wraz z towarzyszącymi kosztami,
- * koszty pośrednie, zysk kalkulacyjny i ryzyko,
- * podatki obliczone zgodnie z obowiązującymi przepisami.

Do cen jednostkowych nie należy wliczać podatku VAT.

9.2. Cena jednostki obmiarowej robót pomiarowych

Cena 1 km wykonania robót obejmuje:

- * sprawdzenie wyznaczenia punktów głównych osi trasy i punktów wysokościowych,
- * uzupełnienie osi trasy dodatkowymi punktami,
- * wyznaczenie dodatkowych punktów wysokościowych,
- * wyznaczenie przekrojów poprzecznych z ewentualnym wytyczeniem dodatkowych przekrojów,
- * zastabilizowanie punktów w sposób trwały, ochrona ich przed zniszczeniem i oznakowanie ułatwiające odszukanie i ewentualne odtworzenie.

9.3. Cena jednostki obmiarowej profilowania podłoża

Cena wykonania 1 m² profilowania podłoża obejmuje:

- * prace pomiarowe i roboty przygotowawcze,
- * odspojenie nadmiaru gruntu z przerzutem na pobocze i rozplantowaniem,
- * profilowanie podłoża,
- * zagęszczenie,
- * utrzymanie podłoża,
- * przeprowadzenie pomiarów i badań laboratoryjnych, wymaganych w specyfikacji technicznej.

9.4. Cena jednostki obmiarowej wykonania warstwy odsączającej

Cena wykonania 1m² warstwy odsączającej z kruszywa obejmuje:

- * prace pomiarowe,
- * dostarczenie i rozłożenie na uprzednio przygotowanym podłożu warstwy materiału o grubości i jakości określonej w dokumentacji projektowej i specyfikacji technicznej,
- * wyrównanie ułożonej warstwy do wymaganego profilu,
- * zagęszczenie wyprofilowanej warstwy,
- * przeprowadzenie pomiarów i badań laboratoryjnych wymaganych w specyfikacji technicznej,
- * utrzymanie warstwy.

9.5. Cena jednostki obmiarowej wykonania podbudowy

Cena wykonania 1 m² podbudowy obejmuje:

- prace pomiarowe i roboty przygotowawcze,
- oznakowanie robót,
- sprawdzenie i ewentualną naprawę podłoża,
- przygotowanie mieszanki z kruszywa, zgodnie z receptą,
- dostarczenie mieszanki na miejsce wbudowania,
- rozłożenie mieszanki,
- zagęszczenie rozłożonej mieszanki,
- przeprowadzenie pomiarów i badań laboratoryjnych określonych w specyfikacji technicznej,

9.6. Cena jednostki obmiarowej wykonania nawierzchni

Cena 1 m² nawierzchni tłuczniowej obejmuje:

- * prace pomiarowe i oznakowanie robót,
- * dostarczenie materiałów na miejsce wbudowania,
- * rozłożenie warstwy kruszywa grubego (tłucznia, kłińca),
- * zaklinowanie warstwy kruszywa grubego, skropienie wodą i zagęszczenie
- * przeprowadzenie pomiarów i badań laboratoryjnych wymaganych w specyfikacji technicznej.

10. przepisy związane

1. Ustawa z dnia 7 lipca 1994 r. - Prawo budowlane (Dz. U. z 2016 poz. 290 z późniejszymi zmianami).

10.1. Normy

1. PN-B-01100 Kruszywa mineralne. Kruszywa skalne. Podział, nazwy i określenia
2. PN-B-04101 Materiały kamienne. Oznaczenie nasiąkliwości wodą
3. PN-B-04110 Materiały kamienne. Oznaczenie wytrzymałości na ściskanie
4. PN-B-04111 Materiały kamienne. Oznaczenie ścieralności na tarczy Boehmego
5. PN-B-04115 Materiały kamienne. Oznaczenie wytrzymałości kamienia na uderzenie (zwięzłość)

Specyfikacja została sporządzona w systemie **SEKOspec** na podstawie standardowej specyfikacji technicznej opracowanej przez OWEOB Promocja Sp. z o.o.

- | | | |
|-----|---------------|--|
| 6. | PN-B-06714-12 | Kruszywa mineralne. Badania. Oznaczanie zawartości zanieczyszczeń obcych |
| 7. | PN-B-06714-15 | Kruszywa mineralne. Badania. Oznaczanie składu ziarnowego |
| 8. | PN-B-06714-16 | Kruszywa mineralne. Badania. Oznaczanie kształtu ziarn |
| 9. | PN-B-06714-18 | Kruszywa mineralne. Badania. Oznaczanie nasiąkliwości |
| 10. | PN-B-06714-19 | Kruszywa mineralne. Badania. Oznaczanie mrozoodporności metodą bezpośrednią |
| 11. | PN-B-06714-20 | Kruszywa mineralne. Badania. Oznaczanie mrozoodporności metodą krystalizacji |
| 12. | PN-B-06714-26 | Kruszywa mineralne. Badania. Oznaczanie zawartości zanieczyszczeń organicznych |
| 13. | PN-B-06714-42 | Kruszywa mineralne. Badania. Oznaczanie ścieralności w bębnie Los Angeles |
| 14. | PN-B-11104 | Materiały kamienne. Brukowiec |
| 15. | PN-B-11112 | Kruszywo mineralne. Kruszywo łamane do nawierzchni drogowych |
| 16. | PN-B-11113 | Kruszywo mineralne. Kruszywo naturalne do nawierzchni drogowych. Piasek |
| 17. | PN-S-96023 | Konstrukcje drogowe. Podbudowa i nawierzchnia z tłucznia kamiennego |
| 18. | BN-64/8931-01 | Oznaczanie wskaźnika piaskowego |
| 19. | BN-64/8931-02 | Oznaczanie modułu odkształcenia nawierzchni podatnych i podłoża przez obciążenie płytą |
| 20. | BN-68/8931-04 | Drogi samochodowe. Pomiar równości nawierzchni planografem i łątą. |

SPECYFIKACJA TECHNICZNA

ST 00-05

ROBOTY PODZIEMNE – PRZEKRACZANIE PRZESZKÓD TERENOWYCH

(przeciski , przewierty sterowane)

Kod CPV 45221250-9

Spis treści

1. WSTĘP

1.1 Przedmiot Specyfikacji Technicznej

1.2 Zakres stosowania ST

1.3 Zakres robót objętych ST

1.4 Określenia podstawowe

1.5 Ogólne wymagania dotyczące robót

2. MATERIAŁY

3. SPRZĘT

4. TRANSPORT

5. WYKONANIE ROBÓT

6. KONTROLA JAKOŚCI ROBÓT

6.1 Ogólne zasady kontroli jakości robót

6.2 Kontrola jakości prac

7. OBMIAR ROBÓT

8. ODBIÓR ROBÓT

9. PODSTAWA PŁATNOŚCI

10. PRZEPISY ZWIĄZANE

1. WSTĘP

1.1. PRZEDMIOT ST

Przedmiotem niniejszej Specyfikacji Technicznej (ST) są wymagania dotyczące wykonania i odbioru robót związanych z przekraczaniem przeszkód terenowych na trasach rurociągów dla zadania „Rozbudowa sieci kanalizacji sanitarnej oraz sieci wodociągowej rozdzielczej na terenie Osiedla Ilesna Podkowa w Pszczewie” .

1.2. ZAKRES STOSOWANIA ST

Specyfikacje Techniczne są stosowane jako dokument przetargowy i kontraktowy przy zlecaniu i realizacji Robót wymienionych w p.1.1.

1.3. ZAKRES ROBÓT OBJĘTYCH ST

Roboty ,których dotyczy specyfikacja obejmują wszystkie czynności umożliwiające i mające na celu wykonanie przekroczenia przeszkód terenowych na trasach rurociągów grawitacyjnych i tłocznych sieci kanalizacyjnej zgodnie z ST i Dokumentacją Projektową „Budowa przyłącza do sieci kanalizacji sanitarnej w Pszczewie”.

1.3.1 Roboty budowlane podstawowe

Ustalenia zawarte w niniejszej specyfikacji dotyczą prowadzenia robót przy przekraczaniu przeszkód terenowych, zgodnie z dokumentacją projektową.

W ramach zadania należy wykonać :

- Przepięki rurami ochronnymi dla przeprowadzenia kanalizacji sanitarnej grawitacyjnej,
- przewiertki sterowane – roboty wykonywane z poziomu gruntu za pomocą wiertnicy dla przewodów tłocznych kanalizacji sanitarnej

1.3.2 Wyszczególnienie i opis prac towarzyszących i robót tymczasowych.

Do wykonania robót budowlanych podstawowych niezbędne są następujące roboty tymczasowe:

- roboty pomiarowe i przygotowawcze,
- wykonanie wszystkich niezbędnych zabezpieczeń,
- wykonanie wszystkich robót tymczasowych niezbędnych do usunięcia kolizji z istniejącym uzbrojeniem oraz prace towarzyszące:
- geodezyjne wytyczenie,
- wytyczenie urządzeń podziemnych,
- wydobywanie, załadunek i wywóz urobku (gruntu z komór roboczych, z rur przepiękowych) na czasowy lub stały odkład, ewentualne opłaty za składowanie gruntu na wysypisku,
- zapewnienie energii do uruchomienia urządzeń (agregat, zasilanie tymczasowe z linii energetycznej),
- łączenie (zgrzewanie , spawanie) odcinków rur,
- przycinanie, ukosowanie i kalibrowanie końców rur do spawania,
- zaizolowanie miejsc spawanych i uszkodzeń,
- przeciągnięcie rur przewodowych w rurze ochronnej,
- montaż płóz i manszet,
- przeprowadzenie wszystkich niezbędnych badań,
- uporządkowanie miejsc prowadzonych robót, doprowadzenie terenu do stanu pierwotnego.

1.4. OKREŚLENIA PODSTAWOWE

Określenia podstawowe są zgodne z obowiązującymi, odpowiednimi polskimi normami. Warunkami Technicznymi Wykonania i Odbioru Robót (WTWiOR) oraz definicjami podanymi w ST-00.00 „Wymagania Ogólne”.

Dla potrzeb niniejszej specyfikacji zastosowane poniżej określenia należy rozumieć w następujący sposób:

- przecisk – roboty wykonywane z poziomu rurociągu od komory startowej do komory odbiorczej.

1.5. OGÓLNE WYMAGANIA DOTYCZĄCE ROBÓT

Wykonawca robót jest odpowiedzialny za jakość ich wykonania oraz za zgodność z postanowieniami Kontraktu. Ogólne wymagania dotyczące robót podano w ST -00.00 „Wymagania ogólne”.

2. MATERIAŁY

2.1 Ogólne wymagania dotyczące materiałów

Dla zaprojektowanych rozwiązań zawartych w dokumentacji projektowej należy zastosować materiały :

- Spełniające wymogi stawiane przez obowiązujące Polskie Normy w zakresie materiałów objętych ich zakresem,
- Dla materiałów nie objętych normami polskimi należy stosować materiały posiadające atesty lub aprobaty techniczne wydane przez upoważnione jednostki zgodnie z Rozporządzeniem Ministra Gospodarki Przestrzennej i Budownictwa, Dziennik Ustaw z dnia 19 grudnia 1994 r. oraz z dnia 21 listopada 1995 r. (Dziennik Ustaw Nr 10) w sprawie aprobat i kryteriów technicznych dotyczących wyrobów budowlanych.

2.2 Materiały użyte do wykonania przecisków

Materiały do wykonania przecisków zgodnie z dokumentacją techniczną:

- rury stalowe przeciskowe o średnicy podanej w dokumentacji,
- manszety (zatyczka w kształcie pierścienia) z tworzyw sztucznych dostosowane do rurociągu przewodowego i rury przeciskowej,
- płozy z tworzyw sztucznych dostosowane do rurociągu przewodowego i rury przeciskowej.

2.2.1 Rury do wykonania przewiertów sterowanych

Odcinki rurociągów tłocznych kanalizacji sanitarnej z rur \varnothing 200, SDR 17, PN 10 łączonych przez zgrzewanie doczołowe. Wewnętrzna część ścianki rury polietylenowej musi posiadać warstwę z modyfikowanego polietylenu, odpornego na ścieranie przy dużych prędkościach transportowych ścieków.

System rur do sieci wodociągowej powinien spełniać wymagania norm PN-EN 13244 i DIN 8074/75. Materiał PE 100- RC według typu PE 100 RC+Association, grupa indeksu płynięcia : 003 z płaszczem ochronnym.

Materiał warstwy wewnętrznej: grupa indeksu płynięcia 003 posiada wysoka odporność na tworzenie się rys wewnętrznych i jest odporny na dowolną propagację pęknięć. Warstwa współwytłaczana jest nierozdzielalna.

3. SPRZĘT

Wykonawca jest zobowiązany do używania jedynie takiego sprzętu, który nie spowoduje niekorzystnego wpływu na jakość i środowisko wykonywanych robót.

Sprzęt używany do realizacji robót powinien być zgodny z ustaleniami ST oraz PZJ.

Wykonawca przystępujący do wykonania obiektu winien wykazać się możliwością korzystania z następującego sprzętu:

- Urządzenie do wykonywania przewiertów sterowanych,
- Urządzenie do wykonywania przecisków,
- Zespół agregatów zapewniających zasilanie energetyczne.
- Zgrzewarek doczołowych z rejestracją zgrzewu i możliwością wydruku danych zgrzewu,
- Urządzeń pomocniczych do zgrzewania tj, kalibratory , obcinarki itp.
- Niezbędnych narzędzi montażowych,
- Środków transportowych przystosowanych do charakteru wykonywanych robót i transportu materiałów,
- Koparek, dźwigów itp.
- Urządzeń do odwodnienia wykopów

4. TRANSPORT

Sprzęt i materiały objęte niniejszą specyfikacją można przewozić dostosowanymi do charakteru materiałów środkami transportu z zabezpieczeniem przed ich uszkodzeniem.

5. WYKONANIE ROBÓT

5.1. OGÓLNE WYMAGANIA

Wykonawca jest odpowiedzialny za prowadzenie robót zgodnie z wymaganiami kontraktu poleceniami Inżyniera .

Przed przystąpieniem do robót wykonawca zobowiązany jest do przeprowadzenia uzgodnień z gestorami sieci w zasięgu prowadzonych robót budowlano-montażowych.

Wykonanie przecisku rurami ochronnymi

Wykonawca uwzględni przy realizacji warunki wynikające z uzgodnień. W szczególności wykonawca uwzględni wymogi właściciela lub zarządcy dróg w sprawie przekroczenia dróg metodą przecisku i powiadomi go o terminie przeprowadzenia prac. Ponadto wykonawca uzgodni sposób prowadzenia robót z posiadaczami urządzeń obcych znajdujących się w pasie drogowym lub jego pobliżu.

Przed wykonaniem przejścia należy przygotować stanowisko robocze wykonać umocnione komory robocze : startową i odbiorczą. Następnie wykonać dokop na głębokość dostosowaną do zagłębienia przewodu i posadowienia rury przeciskowej. Dno komory należy utwardzić płytami żelbetowymi, a następnie zmontować tor i ścianę oporową. Urządzenie przeciskowe opuścić na dno wykopu i zmontować. Na powierzchni terenu ustawić hydrauliczny agregat napędowy.

Podłączyć przewody. Do komory opuścić rurę przeciskową . Rurę zamontować w urządzeniu. Wykonać przecisk. Rury zespawywać a miejsca spawane zaizolować.

Po wykonaniu przecisku urządzenia zdemontować. Do komory startowej opuścić rury przewodowe oraz płozy ślizgowe zamontowane co 1,5 m na rurze przewodowej. Po wprowadzeniu rurociągu uszczelnić końcówki manszetami z tworzywa sztucznego.

Po wykonaniu robót przeciskowych komory rozebrać, zasypać wykopu a teren przywrócić do pierwotnego stanu. W przypadku wystąpienia wód gruntowych należy wykonać odwodnienie wykopów.

Wykonawca w cenie jednostkowej robót uwzględni wszelkie prace towarzyszące i tymczasowe niezbędne do wykonania robót, wyszczególnione w punkcie 1.3.2 niniejszej specyfikacji.

5.3 Wykonanie przewiertu sterowanego z powierzchni gruntu

Budowę elementów przewodu kanalizacyjnego prowadzi zgodnie z normą PN-EN 12889 „Bezwykopowa budowa i badanie przewodów kanalizacyjnych”.

W pierwszym etapie należy wykonać przewiert (tzw. odwiert pilotażowy), który przeprowadzany będzie po uprzednio planowanej trasie, z możliwością dokonania jej korekt w trakcie odwiertu.

Wiercenie zaczyna się od wykopu startowego, poprzez zagłębienie w grunt głowicy wiertniczej pilotującej, który umożliwia zmianę kierunku wykonywania przewiertu.

Podczas wiercenia powstały urobek transportowany do wykopu startowego należy odłożyć w wyznaczone miejsce.

Po wykonaniu odwiertu pilotażowego należy dokonać rozwiercenia wydrążonego kanału do wymaganej średnicy. W miejsce głowicy pilotującej należy zamontować głowicę rozwiercającą i wciągając ją po uprzednio wytyczonej trasie rozszerzyć odwiert pilotażowy. Bezpośrednio za głowicą rozwiercającą należy doczepić odpowiednią rurę, która zostanie przeciągnięta przez wykonany przewiert i umieszczona w wyznaczonym miejscu.

Wykonawca w cenie jednostkowej robót uwzględni wszelkie prace towarzyszące i tymczasowe niezbędne do wykonania robót, wyszczególnione w punkcie 1.3.2 niniejszej specyfikacji.

6. KONTROLA JAKOŚCI ROBÓT

6.1 Ogólne zasady kontroli jakości robót

Ogólne wymagania dotyczące wykonania robót, dostawy materiałów, sprzętu i środków transportu podano w ST-00.00 „Wymagania ogólne”.

Wykonawca jest odpowiedzialny za pełną kontrolę jakości robót i materiałów. Wykonawca zapewni odpowiedni system i środki techniczne do kontroli jakości robót (zgodnie z PZJ) na terenie i poza placem budowy. Wszystkie badania i pomiary będą przeprowadzone zgodnie z wymaganiami Norm lub Aprobac Technicznych przez jednostki posiadające odpowiednie uprawnienia budowlane.

6.2 Kontrola jakości prac

Wykonawca jest zobowiązany do stałej i systematycznej kontroli

przebiegających robót w zakresie i z częstotliwością zaakceptowaną przez Inżyniera.

Kontrolę i badania przewodów kanalizacyjnych po zainstalowaniu wykonać zgodnie z normą PN-EN 12889.

Kontrola obejmuje:

- Sprawdzenie rzędnych założonych z dokładnością do 1 cm,
- Badanie odchylenia osi rurociągu,
- Sprawdzenie zgodności z dokumentacją projektową montażu przewodów i armatury,
- Badanie odchylenia spadku podłużnego rurociągu,
- Badanie szczelności przewodu,
- Połączenia rur – jakość spawów i izolacja rury przeciskowej,
- Zabezpieczenie manszetami rury przeciskowej,
- Dezynfekcja i płukanie odcinków sieci wodociągowej.

7. OBMIAR ROBÓT

Ogólne zasady i wymagania dotyczące odbioru robót podano w ST-00.00 „Wymagania Ogólne”. Roboty montażowe rurociągów z PEHD rozliczane są, zgodnie z przedmiarem. Jednostka – 1m wykonanego przecisku lub przewiertu.

8. ODBIÓR ROBÓT

Ogólne zasady odbioru robót i ich przebieg podano w ST-00.00 „Wymagania Ogólne”. Celem odbioru jest protokolarne dokonanie finalnej oceny rzeczywistego wykonania robót w odniesieniu do ich ilości i jakości. Gotowość do odbioru zgłasza Wykonawca wpisem do dziennika budowy przedkładając Inżynierowi do oceny i zatwierdzenia wyniki badań i sprawdzeń.

Odbiór jest potwierdzeniem wykonania robót zgodnie z postanowieniami Kontraktu, WTWiOR oraz obowiązującymi Normami Technicznymi.

9. PODSTAWA PŁATNOŚCI

Ogólne zasady i wymagania dotyczące płatności podano w ST-00.00

„Wymagania Ogólne”. Płatność za jednostkę obmiarowi roboty według zakresu wymienionego w p.1.1 ST należy przyjmować zgodnie z warunkami umowy i oceną jakości wykonania robót

Cena jednostkowa podana przez Wykonawcę obejmuje :

Wykonanie robót tymczasowych:

- roboty pomiarowe i przygotowawcze,
 - wykonanie wszystkich niezbędnych zabezpieczeń,
 - wykonanie wszystkich robót tymczasowych niezbędnych do usunięcia kolizji z istniejącym uzbrojeniem
- wykonanie prac towarzyszących:
- geodezyjne wytyczenie,
 - wytyczenie urządzeń podziemnych,
 - wydobycie, załadunek i wywóz urobku (gruntu z komór roboczych, z rur przeciskowych) na czasowy lub stały odkład, ewentualne opłaty za składowanie gruntu na wysypisku,
 - zapewnienie energii do uruchomienia urządzeń (agregat, zasilanie tymczasowe z linii energetycznej),
 - łączenie (zgrzewanie , spawanie) odcinków rur,
 - przycinanie, ukosowanie i kalibrowanie końców rur do spawania,
 - zaizolowanie miejsc spawanych i uszkodzeń
- wykonanie robót podstawowych:
- przeciągnięcie rur przewodowych w rurze ochronnej,
 - montaż płóz i manszet,
 - przeprowadzenie wszystkich niezbędnych badań,
 - uporządkowanie miejsc prowadzonych robót, doprowadzenie terenu do stanu pierwotnego.
 - montaż rurociągów i armatury;
 - Przeprowadzenie obliczeń i pomiarów geodezyjnych niezbędnych do szczegółowego zinventaryzowania wykonanych robót;
 - Dostarczenie na teren budowy niezbędnych materiałów, urządzeń i sprzętu budowlanego.
 - Wykonanie prób i sprawdzeń określonych normami i WTWiOR
 - Wykonanie niezbędnych w procesie budowy pomiarów , szkiców roboczych i obmiarów jeżeli wynika to z postanowień kontraktu , zaleceń Inżyniera

10. PRZEPISY ZWIĄZANE

PN-B-10725:1997 Wodociągi. Przewody zewnętrzne. Wymagania i badania

PN-EN 1610:2002 Budowa i badania przewodów kanalizacyjnych.

PN-81/B-03020 Grunty budowlane. Posadowienia bezpośrednio budowli. Obliczenia statyczne i projektowe.

PN-87/B-01060 Sieć wodociągowa zewnętrzna. Obiekty i elementy wyposażenia . Terminologia

PN-EN 805 z 2002 r. Zaopatrzenie w wodę. Wymagania dotyczące systemów zewnętrznych i ich części składowych.

PN-EN 13244-2:2003 (U) Ciśnieniowe, podziemne i naziemne systemy przewodów rurowych z tworzyw sztucznych do ogólnego stosowania, kanalizacji deszczowej i ściekowej. Polietylen (PE). Część 2 : Rury

PN-EN 12336:2005 (U) Maszyny do drążenia tuneli. Maszyny do drążenia tarczą, maszyny do przeciskania, wiertnice ślimakowe, urządzenia do układania płyt okładzinowych. Wymagania bezpieczeństwa.

SPECYFIKACJA TECHNICZNA

ST – 00 - 06

Przepompownia ścieków

Kod CPV 45232423-3

Specyfikacje Techniczne Wykonania i Odbioru Robót Budowlanych
Budowa przepompowni ścieków

SPIS TREŚCI:

1. WSTĘP
 - 1.1. Nazwa zamówienia
 - 1.2. Zakres stosowania specyfikacji technicznej
 - 1.3. Zakres robót objętych specyfikacją techniczną
 - 1.4. Opis prac towarzyszących
 - 1.5. Informacje o terenie budowy
 - 1.6. Nazwy i kody
 - 1.7. Określenia podstawowe
2. MATERIAŁY
 - 2.1. Przepompownia ścieków
 - 2.2. Inne materiały
3. SPRZĘT
4. TRANSPORT
5. WYKONANIE ROBÓT
 - 5.1. Ogólne warunki wykonania robót montażowych
 - 5.2. Przygotowanie podłoża
 - 5.3. Podbudowa
 - 5.4. Montaż przepompowni
6. KONTROLA JAKOŚCI
7. OBMIAR ROBÓT
8. ODBIÓR ROBÓT
9. PODSTAWA PŁATNOŚCI
10. PRZEPISY ZWIĄZANE

1. WSTĘP

1.1. Nazwa zamówienia Przedmiotem niniejszej Specyfikacji Technicznej są postanowienia podstawowe dotyczące wykonania i odbioru Robót koniecznych do wykonania przepompowni ścieków na terenie działki nr 1384/4 obręb 06 Pszczew.

1.2. Zakres stosowania specyfikacji technicznej Specyfikacje techniczne stanowią część dokumentów przetargowych i kontraktowych i należy je stosować w zleceniu i wykonaniu robót w ramach zadania "Budowa sieci kanalizacji sanitarnej przy ul. Brzozowej w Pszczewie".

1.3. Zakres robót objętych specyfikacją techniczną Przedmiotem niniejszej specyfikacji technicznej są wymagania dotyczące wykonania i odbioru Robót związanych z budową przepompowni ścieków (CPV 45232423-3).

Ustalenia zawarte w niniejszej Specyfikacji dotyczą prowadzenia robót w zakresie budowy przepompowni ścieków zgodnie z Dokumentacją Projektową wraz z rysunkami i obejmują:

- a) prace przygotowawcze;
- b) wykonanie wykopów obiektowych pod przepompownię;
- c) wykonanie umocnienia wykopów obiektowych pod przepompownię;
- d) wykonanie podsypka piaskowo-żwirowowej o gr. min. 0,20 m;
- e) wykonanie płyty fundamentowej z bet. min. B15 o gr. min. 0,15 m pod przepompownię

f) ustawienie kompletnej przepompowni z PE o śr. 1,0 m i wysokości c.a. 4,7 m na płycie fundamentowej z 2 pompami (1+1) o parametrach: Q=4,2 l/s, H=23,7 m

g) wykonanie obsypki przepompowni z piasku min. 25 cm od ściany;

h) wykonanie obsypki przepompowni gruntem piaszczystym, z zagęszczeniem warstwami,

i) demontaż umocnienia wykopu obiektowego,

j) wykonanie połączeń rurociągu tłoczego do instalacji wewnętrznej w przepompowni.

k) zasypanie i zagęszczenie wykopów,

l) próbny rozruch przepompowni m) kontrola jakości.

1.4. Opis prac towarzyszących Prace towarzyszące opisano w STWiORB Wymagania Ogólne (ST – 00), punkt 1.3.

1.5. Informacje o terenie budowy Informacje o terenie budowy podano w STWiORB Wymagania Ogólne (ST – 00), punkt 1.4.

1.6. Nazwy i kody Dział Robót: 45000000 – 7: Roboty budowlane Grupa robót budowlanych: 45200000 – 9: Roboty budowlane w zakresie wznoszenia kompletnych obiektów budowlanych lub ich części oraz roboty w zakresie inżynierii lądowej i wodnej Klasy robót budowlanych: 45230000 – 8: Roboty budowlane w zakresie budowy rurociągów, linii komunikacyjnych i elektroenergetycznych, autostrad, dróg, lotnisk i kolei; wyrównywanie terenu, Kategorie robót budowlanych: 45232423-3: Przepompownie ścieków. 45231300-8: Kanalizacja ściekowa.

1.7. Określenia podstawowe Określenia podstawowe są zgodne z określeniami podanymi w STWiORB Wymagania Ogólne pkt. 1.6. Określenia podstawowe są zgodne z określeniami zawartymi w Prawie budowlanym i rozporządzeniach wykonawczych, „Warunkach Technicznych Wykonania i Odbioru Sieci Kanalizacyjnych” oraz PN-EN 1610:1997, PN-EN 124:2000, PN-EN 805 i PN-B-10725. Sieć kanalizacyjna Układ połączonych przewodów kanalizacyjnych i obiektów inżynierskich, znajdujących się poza budynkami od pierwszej studzienki kanalizacyjnej licząc od strony budynku do oczyszczalni ścieków lub wylotów kanałów deszczowych albo burzowych do odbiorników. Sieć kanalizacyjna ściekowa Sieć kanalizacyjna przeznaczona do odprowadzania ścieków bytowo-gospodarczych i przemysłowych. Kanalizacja grawitacyjna System kanalizacyjny, w którym przepływ ścieków następuje dzięki sile ciężkości. Podłoże naturalne Podłoże naturalne z drobnoziarnistego gruntu. Podłoże naturalne z podsypką Podłoże naturalne z gruntu twardego np. skalistego, z podsypką z

gruntu drobnoziarnistego, albo podłoże naturalne z określonym rodzajem podsypki wymaganej ze względu na materiał z którego wykonano rury przewodu kanalizacyjnego, zgodnie z warunkami technicznymi producenta tych rur. Podłoże wzmocnione Podłoże na gruncie niestabilnym. Wzmocnienie podłoża może polegać na wymianie gruntu na piasek lub żwir albo wykonanie ławy betonowej lub specjalnej konstrukcji. Podsypka Materiał gruntowy między dnem wykopu a przewodem kanalizacyjnym i obsypką. Obsypką Materiał gruntowy między podłożem lub podsypką a zasypką wstępną, otaczający przewód kanalizacyjny. Zasypka wstępna Warstwa wypełniającego materiału gruntowego tuż nad wierzchem rury. Zasypka główna Warstwa wypełniającego materiału gruntowego między powierzchnią zasypki wstępnej i terenem. Przepompownia Obiekt budowlany podziemny przeznaczony do zlokalizowania pomp, służący do przetłaczania ścieków. Komora robocza studzienki rewizyjnej zasadnicza część studzienki lub komory przeznaczona do czynności eksploatacyjnych. Wysokość komory roboczej jest to odległość pomiędzy rzędną dolnej powierzchni płyty lub innego elementu przykrycia studzienki lub komory, a rzędną spocznika; Komin włazowy szyb połączeniowy komory roboczej z powierzchnią ziemi, przeznaczony do zejścia obsługi do komory roboczej;

2. MATERIAŁY

Ogólne wymagania dotyczące materiałów podano w ST-00 „Wymagania Ogólne”. Wykonawca zobowiązany jest do dostarczenia materiałów zgodnie z wymaganiami dokumentacji projektowej i specyfikacji technicznych. Zapisy zawarte w niniejszej specyfikacji technicznej wykonania i odbioru robót budowlanych w zakresie wymagań materiałowych należy traktować równorzędnie w stosunku wymagań zawartych w dokumentacji projektowej. Zabudowane materiały muszą posiadać odpowiednie aprobaty technicznych oraz deklarację zgodności wydaną przez dostawcę. Wymagane jest, aby wyroby miały trwałe fabryczne oznakowanie dla stwierdzenia, że deklaracja zgodności dotyczy konkretnej partii dostawy. Wykonawca powinien powiadomić Zamawiającego o proponowanych źródłach pozyskania materiałów przed rozpoczęciem dostawy i uzyskać jego akceptację.

2.1. Przepompownia ścieków Przepompownia ścieków powinna zostać dostarczona jako kompletna wraz z wyposażeniem przez producenta m.in. w: dwie pompy ściekowe o mocy 1,1 - 1,5 kW wraz z kolanami sprzęgającymi i podstawami, armatura kpl. (zasuwki odcinające i zawory zwrotne), piony tłoczne ze stali nierdzewnej, przewodnice ze stali nierdzewnej, złącza śrubowe ze stali nierdzewnej, konstrukcje stalowe ze stali kwasoodpornej: uniwersalny wspornik rozdzielnicy (spełnia również funkcję wentylacji wywiewnej), właz prostokątny z kratą bezpieczeństwa zamykany na kłódkę zabezpieczony przed przypadkowym opadnięciem, pomost obsługowy z ażurową kratą przeciwpoślizgową wykonaną z tworzywa, drabina do zejścia na dno zbiornika (kominki wentylacyjne zabezpieczone są przed wrzuceniem do pompowni ciał stałych); kominek wentylacyjny nawiewny z PVC; deflektor tłumiący napływ ze stali kwasoodpornej; łańcuchy pomp i pływaków ze stali kwasoodpornej; kpl. układ sterowania np. Metalchem typ RZS lub równoważny, z obudową wykonaną z niepalnego tworzywa poliestrowego lub równoważną umieszczoną na wsporniku zabudowanym na płycie górnej przepompowni. Rozdzielnice wykonywane są ze sterownikiem mikroprocesorowym typu SP produkcji np. Metalchem S.A. lub równoważny. Wyposażenie rozdzielnic elektrycznej obejmuje:

- wyłącznik główny;
- wyłącznik przeciwporażeniowy różnicowoprądowy;
- zabezpieczenie przeciążeniowe dla każdej z pomp;
- zabezpieczenie przeciw zanikowi i zamianie kolejności faz (czujnik zaniku i asymetrii faz);
- zabezpieczenie pomp obwodem sterującym tzw. 1-2 (szeregowo połączone w pompie

wyłączniki termiczne i wyłącznik wilgotnościowy);

- zabezpieczenie pomp przed pracą w „suchobiegu”;
 - gniazdo serwisowe 230V;
 - licznik czasu pracy oraz liczby załączeń dla każdej z pomp;
 - sterowanie ręczne lub automatyczne; sygnalizowana praca pomp;
 - akustyczno świetlna sygnalizacja awarii;
 - bezpotencjałowy zbiorczy sygnał o awarii wyprowadzony na listwę zaciskową.
- Przepompownie ścieków należ wykonać z elementów prefabrykowanych PE, o średnicy D 1000 mm. Elementy studzienek prefabrykowanych stanowią: – elementy z tworzywa sztucznego z gotowymi otworami wlotowymi i wylotowymi, osadzonymi fabrycznie przejściami szczelnymi dostosowanymi do średnicy i materiału kanałów - wykonane z tworzywa sztucznego

2.2. Inne materiały

- lepiki, masy, roztwory asfaltowe stosowane na zimno wg PN-98/B-24620,
- papa izolacyjna wg PN-90/B-0415,
- beton wypełniający nie gorszy niż B 20, beton podkładowy klasy B 15, wg PN – 88 /B – 06250,
- piasek na podsypki i obsypki rur oraz podsypki wg PN – 87/B-01100.

3. SPRZĘT

Ogólne wymagania dotyczące sprzętu podano w ST-00 „Wymagania Ogólne”. Do wykonania robót będących przedmiotem niniejszej ST stosować następujący, sprawny technicznie i zaakceptowany przez Zamawiającego, sprzęt:

- żuraw boczny do 15t,
 - żuraw samochodowy,
 - koparka,
 - podstawowe narzędzia ręczne do obcinania i obróbki rur,
 - komplet elektronarzędzi,
 - komplet narzędzi ślusarskich,
 - urządzenia do odwodnienia wykopów (pompy, igłofiltry),
 - ręczne narzędzia do prac ziemnych.
- Wykonawca jest zobowiązany do używania jedynie takiego sprzętu, który nie spowoduje niekorzystnego wpływu na jakość i środowisko wykonywanych robót. Sprzęt używany do realizacji robót powinien być zgodny z ustaleniami ST oraz projektu organizacji robót, który uzyskał akceptację Zamawiającego. Wykonawca dostarczy Zamawiającemu kopie dokumentów potwierdzających dopuszczenie sprzętu do użytkowania zgodnie z jego przeznaczeniem. Sprzęt powinien być stale utrzymywany w dobrym stanie technicznym.

4. TRANSPORT

Ogólne wymagania dotyczące transportu podano w ST-00 Wymagania Ogólne w punkcie 4.

Do transportu materiałów, sprzętu budowlanego, urządzeń i urobku z robót ziemnych stosować następujące, sprawne technicznie i zaakceptowane przez Zamawiającego środki transportu:

- samochód skrzyniowy,
- samochód dostawczy,
- samochód dłużykowy,
- ciągnik kołowy.

Materiały i urządzenia należy transportować w opakowaniach fabrycznych, zgodnie z zaleceniami producenta. Materiały należy ustawić równomiernie na całej powierzchni ładunku, obok siebie i zabezpieczyć przed możliwością przesuwania się podczas

transportu. Wykonawca jest zobowiązany do stosowania jedynie takich środków transportu, które nie wpłyną niekorzystnie na jakość robót i właściwości przewożonych towarów. Środki transportu winny być zgodne z ustaleniami ST oraz projektu organizacji robót, który uzyskał akceptację Zamawiającego. Przepompownie ścieków traktować należy jako element prefabrykowany, dostarczany na budowę w stanie pełnym w zakresie wyposażenia wewnętrznego. Przy transporcie prefabrykatów na kołowym środku transportowym prefabrykaty powinny być układane na elastycznych przekładkach ułożonych w pionie. Prefabrykaty o powierzchniach specjalnie wykończonych powinny być w czasie transportu i składowania układane na przekładkach eliminujących możliwość uszkodzenia tych powierzchni i oddzielone od siebie w sposób zabezpieczający wykończone powierzchnie przed uszkodzeniami. Liczba prefabrykatów ułożonych na środku transportowym powinna być dostosowana do wytrzymałości betonu i warunków zabezpieczenia ich przed uszkodzeniem. Przy transporcie prefabrykatów w pozycji pionowej na kołowych środkach transportowych prefabrykaty powinny być układane na elastycznych podkładkach ułożonych w pionie pod uchwyty montażowymi. Transport kruszyw Przewożenie kruszyw i piasku może odbywać się przy wykorzystaniu dowolnych dostępnych środków transportu zapewniających ich racjonalne wykorzystanie oraz zabezpieczenie przewożonych materiałów przed nadmiernym zanieczyszczeniem lub zawilgoceniem. Transport mieszanki betonowej Do transportu mieszanki betonowej należy użyć środków transportu do tego przeznaczonych lub w przypadku ich braku takich środków, które nie spowodują segregacji składników, zmiany składu mieszanki, zanieczyszczenia mieszanki, narażą na temperatury przekraczające granice określone wymaganiami technologicznymi.

1. WYKONANIE ROBÓT

4.1. Ogólne warunki wykonania robót montażowych Ogólne wymagania dotyczące wykonania Robót podano w ST-00 Wymagania Ogólne, punkt 5. Wykonawca jest odpowiedzialny za jakość wykonania Robót oraz za ich zgodność z dokumentacją techniczną, Specyfikacją Techniczną i poleceniami Zamawiającego.

4.2. Przygotowanie podłoża Podłoże powinno być wykonane zgodnie z wymaganiami punktu 7 normy PN-EN 1610. Wymagane jest podłużne wyprofilowanie dna z zaprojektowanym spadkiem, stanowiące łożysko nośne rury kanalizacyjnej. Ewentualne ubytki w wysokości podłoża należy wyrównywać wyłącznie piaskiem.

4.3. Podbudowa

Podbudowa pod przepompownie powinna składać się z:

- podsypki piaskowo-żwirowej o gr. min. 0,20 m;
- płyty fundamentowej z bet. min. B15 o gr. min. 0,15 m.
- Podsypka winna być zagęszczona ($I_s \geq 0,95$), a jej powierzchnia zapewniać swobodny odpływ wody, być ciągła i gładka.

4.4. Montaż przepompowni

Po związaniu betonu płyty fundamentowej ustawić prefabrykat przepompowni, dokonując podłączeń do przewodów zewnętrznych. Następnie należy korpus przepompowni obsypać piaskiem min. 25 cm od ściany do rz. 59,50 m npm z zagęszczeniem warstwami, powyżej zaś tej rzędnej gruntem piaszczystym, z zagęszczeniem warstwami. W miarę układania i zagęszczania obsypki należy po kolei, stopniowo wyciągać wzmocnienie ścian wykopu, aby nie pozostawić pustych i niezagęszczonych miejsc. Obsypkę należy zagęścić do 0,95 wg Proctor'a. Wyposażenie technologiczne przepompowni stanowią: pompy wirowe zatapialne, odrębne rurociągi tłoczne od każdej pompy, wykonane ze stali nierdzewnej. Na każdym rurociągu znajdują się armatura; tj. zasuwa odcinająca i zawór zwrotny. Oba rurociągi z poszczególnych pomp połączone są w jeden wspólny rurociąg tłoczny, prowadzący ścieki do odbiornika. Przejście rurociągu przez ścianę pompowni wykonane będą jako typowe przejścia szczelne. Zejście do wnętrza przepompowni po stalowej drabinie wykonanej ze stali nierdzewnej. Transport

pomp na zewnątrz przez właz stalowy zabudowany w pokrywie przepompowni. Roboty związane z wbudowaniem elementów żelbetowych wykonane będą mechanicznie. Należy zwrócić szczególną uwagę na dokładne dosunięcie elementów prefabrykowanych do siebie oraz przestrzeganie zaprojektowanych rzędnych posadowienia. Prefabrykaty powinny posiadać atest producenta. Badania prefabrykatów na etapie akceptacji materiału do robót wykonuje laboratorium wskazane przez Zamawiającego.

2. KONTROLA JAKOŚCI

Wymagania ogólne dotyczące Kontroli Jakości Robót podano w Wymagania Ogólne ST – 00, punkt 6. Kontrola jakości wykonanych robót będzie dokonywana poprzez porównanie wykonanych robót z dokumentacją techniczną oraz ich zgodności z warunkami technicznymi. Należy wykonać badania, kontrole i pomiary zgodnie z PN-EN 1610:1997 oraz z „Warunkami technicznymi wykonania i odbioru sieci kanalizacyjnych”, opracowanymi przez COBRTI INSTAL.

Sprawdzeniu podlegać będą: – zgodność materiałów z wymaganiami norm; – podsypka – zgodność z projektem w zakresie wymiarów oraz wskaźnika zagęszczenia, sprawdzenie wyprofilowania dna – montaż przepompowni: rzędna posadowienia, odchylenie pionu, łączenie elementów z tworzywa sztucznego, prawidłowość położenia budowli w planie, – prawidłowość cech geometrycznych wykonanych konstrukcji, – szczelność złączy kręgów prefabrykowanych, – prawidłowości wykonania powłok izolacyjnych przeciwwilgociowych, termoizolacyjnych, chemoodpornych – obsypka przepompowni – zgodność z projektem w zakresie wymiarów, rodzaju materiału oraz wskaźnika zagęszczenia – szczelność przepompowni, Wyniki prób szczelności powinny być ujęte w protokołach podpisanych przez Wykonawcę oraz Zamawiającego. Wykresy i protokoły z przeprowadzonych prób szczelności stanowią część dokumentacji powykonawczej.

3. OBMIAR ROBÓT

Ogólne zasady obmiaru robót podano w punkcie ST-00 Wymagania Ogólne punkt 7. Roboty objęte niniejszą specyfikacją obmierza się w następujących jednostkach: kpl. – przepompownia ścieków.

4. ODBIÓR ROBÓT

Ogólne wymagania w zakresie odbiorów robót podano w ST-00 Wymagania Ogólne punkt 8. Odbiorowi robót zanikających podlegają elementy, które ulegają demontażowi przed zasypaniem wykopów i przywróceniem stanu pierwotnego. Odbiór robót zanikających i ulegających zakryciu polega na końcowej ocenie ilości i jakości wykonywanych Robót, które w dalszym procesie realizacji ulegną zakryciu. Odbiór takich robót będzie dokonany w czasie umożliwiającym wykonanie ewentualnych korekt i poprawek bez hamowania ogólnego postępu Robót. Gotowość danej części Robót do odbioru zgłasza Wykonawca wpisem do Dziennika Budowy z jednoczesnym powiadomieniem Zamawiającego. Odbiór będzie przeprowadzony niezwłocznie, nie później jednak niż w ciągu 3 dni od daty zgłoszenia wpisem do Dziennika Budowy i powiadomienia o tym fakcie Zamawiającego. Jakość i ilość Robót zanikających i ulegających zakryciu ocenia Zamawiający na podstawie dokumentów zawierających komplet wyników badań i w oparciu o przeprowadzone pomiary. Odbiór przepompowni winien być poprzedzony próbnym rozruchem pomp wraz z przeprowadzonym próbnym pompowaniem, przez 72 godziny.

5. PODSTAWA PŁATNOŚCI

Ogólne wymagania dotyczące podstawy płatności podano w punkcie ST-00 Wymagania Ogólne punkt 9. W cenach jednostkowych należy odpowiednio uwzględnić min. następujące koszty: – zakup, załadunek, transport, rozładunek na Placu Budowy i składowanie wszystkich materiałów, instalacji i urządzeń niezbędnych do prawidłowego i kompletnego wykonania Robót zgodnie z Kontraktem, dokumentacją techniczną, Specyfikacjami Technicznymi Wykonania i Odbioru Robót Budowlanych i zasadami sztuki budowlanej, w tym materiałów bezpośrednio nie wymienionych w Przedmiarze

Robót takich jak np.: włązy, materiał na podsypkę obsypkę i zasypkę, przejścia szczelne, śruby, nakrętki, podkładki, wkręty, kołki, łączniki, uszczelki, tuleje ochronne, materiały do spawania, klamry ciesielskie, drewno na stemple, woda do prób, materiały eksploatacyjne, farby, środki izolacyjne, smary, oleje i inne, – wykonanie wszelkich robót przygotowawczych i tymczasowych niezbędnych dla wykonania Robót zgodnie z Kontraktem, – wykonanie podłoża (podsypka, podłoże wzmocnione, podbeton itp.) przepompowni, – montaż kompletnej przepompowni ścieków zgodnie z wymaganiami niniejszej specyfikacji, (w tym wszystkich prefabrykowanych elementów żelbetowych z fabrycznie osadzonymi przejściami szczelnymi, uszczelkami, włączkami itp.) wraz z wykonaniem podłoża, – wykonania włączenia przewodów kanalizacyjnych do przewodów istniejących i projektowanych, – wykonania wszelkich prac montażowych związanych z ułożeniem i podłączeniem przewodów, – wykonania obsypki i zasypki wstępnej przepompowni, – wykonania izolacji powierzchni betonowych, – przywrócenia powierzchni do stanu pierwotnego, – wykonania wszelkich kontroli, badań, pomiarów i prób zgodnie z niniejszą specyfikacją; – uporządkowanie placu budowy po zakończeniu robót, – wykonanie badań i odbiorów niezbędnych w celu uzyskania pozwolenia na użytkowanie.

6. PRZEPISY ZWIĄZANE

- [1] PN-86-B-02480 Grunty budowlane. Określenia, symbole, podział i opisy gruntów.
- [2] PN-81/B-03020 Grunty budowlane. Posadowienie bezpośrednie budowli. Obliczenia statyczne i projektowanie.
- [3] PN-68/B-06050 Roboty ziemne budowlane. Wymagania w zakresie wykonania i badania przy odbiorze.
- [4] BN-86/8971-81 Prefabrykaty budowlane z betonu. Kręgi betonowe i żelbetowe.
- [5] PN-H-74051:1994 Włązy kanałowe. Ogólne wymagania i badania
- [6] PN-92/B-10735 Kanalizacja. Przewody kanalizacyjne. Wymagania i badania przy odbiorze.
- [7] PN-92/B-10727 Kanalizacja. Przewody kanalizacyjne na szkodach górniczych. Wymagania i badania przy odbiorze
- [8] PN-87/B-010700 Sieć kanalizacyjna zewnętrzna. Obiekty i elementy wyposażenia. Terminologia.
- [9] PN-EN 13244 Systemy przewodów z tworzyw sztucznych do ciśnieniowych rurociągów do wody użytkowej i kanalizacji deszczowej oraz sanitarnej, układane pod ziemią i nad ziemią. Polietylen (PE).
- [10] BN-83/8836-02 Przewody podziemne. Roboty ziemne. Wymagania i badania przy odbiorze.
- [11] PN-88/B-06250 Beton zwykły.
- [12] PN-88/B-32250 Materiały budowlane. Woda do betonów i zapraw.
- [13] PN-79/B-06711 Kruszywa mineralne. Piaski do zapraw budowlanych.
- [14] PN-87/B-01100 Kruszywa mineralne. Kruszywa skalne. Podział, nazwy i określenia.
- [15] PN-86/B-06712 Kruszywa mineralne do betonu.
- [16] PN-B-19701:1997 Cement. Cement powszechnego użytku. Skład, wymagania i ocena zgodności.
- [17] PN-86/B-01802 Antykorozyjne zabezpieczenia w budownictwie. Betonowe i żelbetowe. Nazwy i określenia.
- [18] PN-80/B-01800 Antykorozyjne zabezpieczenia w budownictwie. Konstrukcje betonowe i żelbetowe. Klasyfikacja i określenie środowiska.
- [19] BN-85/6753-02 Kity budowlane trwale plastyczne, olejowy i polietylenowy.
- [20] PN-74/B-24620 Lepik asfaltowy stosowany na zimno.
- [21] PN-98/B-24622 Roztwór asfaltowy do gruntowania.
- [22] BN-77/8931-12 Oznaczenia wskaźnika zagęszczenia gruntu.

[23]Warunki techniczne wykonania i odbioru robót budowlano-montażowych. Tom II. Instalacje sanitarne i przemysłowe. ARKADY-1987r.

[24]Rozporządzenie Rady Ministrów z dnia 30.09.1980 w sprawie ochrony środowiska przed odpadami i innymi zanieczyszczeniami oraz utrzymania czystości w miastach i wsiach (Dz. U. nr 24/80 poz. 91)

[25]Wymagania BHP w projektowaniu, rozruchu i eksploatacji obiektów i urządzeń wodnościekowych w gospodarce komunalnej. Wydawnictwo Centrum Techniki Budownictwa Komunalnego w Warszawie.

[26]Rozporządzenie Ministra Infrastruktury w sprawie bezpieczeństwa i higieny pracy podczas wykonywania robót budowlanych Dz.U.2003r. Nr 47, poz.401. 89

SZCZEGÓŁOWE SPECYFIKACJE TECHNICZNE WYKONANIA
I OBIORU ROBÓT BUDOWLANYCH

ST 00-07

**3. ROBOTY MONTAŻOWE
SIECI WODOCIĄGOWYCH ROZDZIELCZYCH
Z TWORZYW SZTUCZNYCH**

Kod CPV 45231300-8

D - 03.01.05

SPIS TREŚCI

1. WSTĘP	
1.1. Przedmiot ST	
1.2. Zakres stosowania ST	
1.3. Zakres robót objętych ST	
1.4. Określenia podstawowe	
1.5. Ogólne wymagania dotyczące robót	
1.6. Dokumentacja robót montażowych sieci wodociągowych	
2. MATERIAŁY	
3. SPRZĘT	
4. TRANSPORT	
5. WYKONANIE ROBÓT	
6. KONTROLA JAKOŚCI ROBÓT	
7. OBMIAR ROBÓT	
8. ODBIÓR ROBÓT	
9. PODSTAWA PŁATNOŚCI	
10. PRZEPISY ZWIĄZANE	
Załącznik 1	
Załącznik 2	

Najważniejsze oznaczenia i skróty:

ST – Specyfikacja Techniczna

SST – Szczegółowa Specyfikacja Techniczna

PZJ – Program Zabezpieczenia Jakości

1. WSTĘP

1.1. Przedmiot ST

Przedmiotem niniejszej standardowej specyfikacji technicznej (SST) są wymagania ogólne dotyczące wykonania i odbioru sieci wodociągowych przeznaczonych do przesyłania wody na cele bytowo-gospodarcze dla ludności i innych odbiorców.

Postanowień zawartych w niniejszej specyfikacji nie stosuje się do budowy sieci wodociągowych na terenach górniczych objętych odrębnymi przepisami.

1.2. Zakres stosowania SST

Specyfikacja techniczna (ST) stanowi podstawę opracowania szczegółowej specyfikacji technicznej (SST) stosowanej jako dokument przetargowy i kontraktowy przy zlecaniu i realizacji robót wymienionych w pkt. 1.1.

Odstępstwa od wymagań podanych w niniejszej specyfikacji mogą mieć miejsce tylko w przypadkach małych prostych i drugorzędnych robót o niewielkim znaczeniu, dla których istnieje pewność, że podstawowe wymagania będą spełnione przy zastosowaniu metod wykonania wynikających z doświadczenia i przy przestrzeganiu zasad sztuki budowlanej.

1.3. Zakres robót objętych ST

Roboty, których dotyczy Specyfikacja obejmują wszystkie czynności podstawowe występujące przy montażu sieci wodociągowych, przewodów wodociągowych tranzytowych, magistralnych, rozdzielczych osiedlowych, przyłączy (połączeń), ich uzbrojenia i armatury, a także roboty tymczasowe oraz prace towarzyszące.

Robotami tymczasowymi przy budowie sieci wodociągowych wymienionych wyżej są: wykopy, umocnienia ścian wykopów, odwodnienie na czas montażu rurociągów w przypadku wystąpienia wysokiego poziomu wód gruntowych (względnie opadowych), wykonanie podłoża, zasypanie wykopów wraz z zagęszczeniem obsypki i zasyпки.

Do prac towarzyszących należy zaliczyć między innymi geodezyjne wytyczenie tras wodociągowych oraz ich inwentaryzację powykonawczą.

1.4. Określenia podstawowe

Określenia podstawowe przyjęte w niniejszej specyfikacji technicznej są zgodne z określeniami przyjętymi w zeszycie nr 3 „Warunków Technicznych Wykonania i Odbioru (WTWiO) Sieci Wodociągowych” wydanych przez Centralny Ośrodek Badawczo-Rozwojowy Techniki Instalacyjnej INSTAL, odpowiednimi normami oraz określeniami podanymi w Specyfikacji Technicznej Kod CPV 45000000-7 „Wymagania ogólne” pkt. 1.4.

Sieć wodociągowa

Układ połączonych przewodów i ich uzbrojenia, przesyłających i rozprowadzających wodę przeznaczoną do spożycia przez ludzi, znajdujących się poza budynkiem, w granicach od stacji uzdatniania wody do zestawu wodomierzowego na przyłączy wodociągowym.

Przewód wodociągowy tranzytowy

Przesyłowy przewód bez odgałęzień, przeznaczony wyłącznie do przesyłu wody.

Przewód wodociągowy magistralny

Magistrala wodociągowa, przewód z odgałęzieniami, przeznaczony do rozprowadzania wody do przewodów rozdzielczych.

Przewód wodociągowy rozdzielczy, osiedlowy

Przewód przeznaczony do rozprowadzania wody do przyłączy wodociągowych.

Przyłącze wodociągowe

Przewód przeznaczony do doprowadzenia wody do instalacji wodociągowej w obiekcie.

Uzbrojenie przewodów wodociągowych

Armatura i przyrządy pomiarowe zapewniające prawidłowe działanie i eksploatację sieci wodociągowej.

Armatura sieci wodociągowych – w zależności od przeznaczenia:

- armatura zaporowa – zasuwy, przepustnice, zawory,
- armatura odpowietrzająca – zawory odpowietrzające, napowietrzające, odpowietrzająco-napowietrzające,
- armatura regulująca – zawory regulacyjne i redukcyjne,

- armatura przeciwpożarowa – hydranty,
- armatura czerpalna – źródła uliczne.

Studzienka wodociągowa; komora wodociągowa – obiekt na przewodzie wodociągowym, przeznaczony do zainstalowania armatury (np. zasuw, wodomierza itp.).

Połączenie elektrooporowe – połączenie między kielichem PE lub kształtką siodłową zgrzewaną elektrooporowo a rurą lub kształtką z bosym końcem. Kształtki zgrzewane elektrooporowo są nagrzewane przez element grzejny umieszczony przy ich powierzchni łączenia, powodujący stopienie przylegającego materiału i zgrzanie powierzchni rury z kształtką.

Połączenie doczołowe – połączenie, które uzyskuje się w wyniku nagrzania przygotowanych do łączenia powierzchni przez przyłożenie ich do płaskiej płyty grzejnej, i utrzymanie do uzyskania temperatury zgrzewania, następnie usunięcie płyty grzejnej i dociśnięcie łączonych końców.

Połączenie siodłowe – połączenie uzyskane w wyniku ogrzania wklęsłej powierzchni siodła i zewnętrznej powierzchni rury aż do uzyskania temperatury zgrzewania, a następnie usunięcie elementu grzejjego i dociśnięcie łączonych powierzchni.

Połączenie mechaniczne – połączenie rury PE z inną rurą PE lub innym elementem rurociągu za pomocą złączki zawierającej element zaciskowy.

1.5. Ogólne wymagania dotyczące robót

Wykonawca robót jest odpowiedzialny za jakość wykonania robót oraz za zgodność z dokumentacją projektową, postanowieniami zawartymi w zeszycie nr 3 WTWiO dla sieci wodociągowych, ST i poleceniami Inspektora nadzoru oraz ze sztuką budowlaną. Ogólne wymagania dotyczące robót podano w ST Kod CPV 45000000-7 „Wymagania ogólne” pkt 1.5.

1.6. Dokumentacja robót montażowych sieci wodociągowych

Dokumentację robót montażowych sieci wodociągowych stanowią:

- projekt budowlany, opracowany zgodnie z rozporządzeniem Ministra Infrastruktury z dnia 03.07.2003 r. „w sprawie szczegółowego zakresu i formy projektu budowlanego (Dz. U. z 2003 r. Nr 120, poz. 1133), dla przedmiotu zamówienia dla którego wymagane jest uzyskanie pozwolenia na budowę,
- projekt wykonawczy w zakresie wynikającym z rozporządzenia Ministra Infrastruktury z 02.09.2004 r. w sprawie szczegółowego zakresu i formy dokumentacji projektowej, specyfikacji technicznych wykonania i odbioru robót budowlanych oraz programu funkcjonalno-użytkowego (Dz. U. z 2004 r. Nr 202, poz. 2072),
- specyfikacja techniczna wykonania i odbioru robót (obligatoryjna w przypadku zamówień publicznych), sporządzona zgodnie z rozporządzeniem Ministra Infrastruktury z dnia 02.09.2004 r. w sprawie szczegółowego zakresu i formy dokumentacji projektowej, specyfikacji technicznych wykonania i odbioru robót budowlanych oraz programu funkcjonalno-użytkowego (Dz. U. z 2004 r. Nr 202, poz. 2072),
- dziennik budowy prowadzony zgodnie z rozporządzeniem Ministra Infrastruktury z dnia 26 czerwca 2002 r. w sprawie dziennika budowy, montażu i rozbiórki, tablicy informacyjnej oraz ogłoszenia zawierającego dane dotyczące bezpieczeństwa pracy i ochrony zdrowia (Dz. U. z 2002 r. Nr 108, poz. 953 z późn. zmianami),
- dokumenty świadczące o dopuszczeniu do obrotu i powszechnego lub jednostkowego zastosowania użytych wyrobów budowlanych, zgodnie z ustawą z 16 kwietnia 2004 r. o wyrobach budowlanych (Dz. U. z 2004 r. Nr 92, poz. 881),
- protokoły odbiorów częściowych, końcowych i robót zanikających, z załączonymi protokołami z badań kontrolnych,
- dokumentacja powykonawcza czyli wcześniej wymienione części składowe dokumentacji robót z naniesionymi zmianami dokonanymi w toku wykonywania robót (zgodnie z art. 3, pkt 14 ustawy Prawo budowlane z dnia 7 lipca 1994 r. – tekst jednolity Dz. U. z 2003 r. Nr 207, poz. 2016 z późniejszymi zmianami).

Roboty należy wykonywać na podstawie dokumentacji projektowej i specyfikacji technicznej wykonania i odbioru robót budowlanych opracowanych dla realizacji konkretnego zadania.

2. MATERIAŁY

2.1. Ogólne wymagania dotyczące materiałów, ich pozyskiwania i składowania podano w ST Kod CPV 45000000-7 „Wymagania ogólne” pkt 2

Materiały stosowane do budowy sieci wodociągowych powinny mieć:

- oznakowanie znakiem CE co oznacza, że dokonano oceny ich zgodności ze zharmonizowaną normą europejską wprowadzoną do zbioru Polskich Norm, z europejską aprobatą techniczną lub krajową

specyfikacją techniczną państwa członkowskiego Unii Europejskiej lub Europejskiego Obszaru Gospodarczego, uznaną przez Komisję Europejską za zgodną z wymaganiami podstawowymi, lub

- deklarację zgodności z uznanymi regułami sztuki budowlanej wydaną przez producenta, jeżeli dotyczy ona wyrobu umieszczonego w wykazie wyrobów mających niewielkie znaczenie dla zdrowia i bezpieczeństwa określonym przez Komisję Europejską, lub
- oznakowanie znakiem budowlanym, co oznacza że są to wyroby nie podlegające obowiązkowemu oznakowaniu CE, dla których dokonano oceny zgodności z Polską Normą lub aprobatą techniczną, bądź uznano za „regionalny wyrób budowlany”.

2.2. Rodzaje materiałów

2.2.1. Rury i kształtki z polietylenu (PE)

Rury i kształtki z polietylenu muszą spełniać warunki określone w normach PN-EN 12201-2 i PN-EN 12201-3. Wymiary DN/OD rur i kształtek do budowy sieci wodociągowych są następujące:

140 mm, 110 mm, 90 mm Należy zastosować rury o parametrach PE 100 woda PN 10 , SDR 17 , fi 140/8,3 mm, fi 110/6,6 mm , fi 90/5,4 mm długości 12 m

2.2.2. Uzbrojenie sieci wodociągowej

Armatura sieci wodociągowej musi spełniać warunki określone w normach PN-EN 1074-1÷5 : 2002 oraz PN-89/M74091, PN-89/M74092, PN-EN 12201-1.

2.2.3. Bloki oporowe i podporowe

W rurociągach z tworzyw sztucznych stosuje się tradycyjne bloki oporowe betonowe prefabrykowane lub wykonywane na miejscu budowy. W rurociągach z PVC-U w miejscu bloków oporowych jako sztywne wzmocnienie złącz kielichowych można stosować:

- opaski i dwupierścieniowe jarzma obejmujące kielichy rur i kształtek,
- nasuwki dwudzielne skręcane,
- ściągę składającą się z dwóch opasek.

W budowie rurociągów z PE bloki oporowe i podporowe występują wyłącznie przy łączeniu rur PE z kształtkami z różnych materiałów (stal, żeliwo) oraz armatury (zasuwki, hydranty).

3. SPRZĘT

3.1. Ogólne wymagania dotyczące sprzętu podane zostały w ST Kod CPV 45000000-7 „Wymagania ogólne” pkt 3

Do wykonania robót należy stosować jedynie taki sprzęt, który nie spowoduje niekorzystnego wpływu na jakość wykonywanych robót. Sprzęt używany do robót powinien być zgodny z ofertą Wykonawcy i powinien odpowiadać pod względem typów i ilości wskazaniom zawartym w SST, PZJ lub projekcie organizacji robót, zaakceptowanym przez inwestora. W przypadku braku ustaleń w takich dokumentach sprzęt powinien być uzgodniony i zaakceptowany przez inwestora.

Sprzęt stosowany do wykonania robót musi być utrzymywany w dobrym stanie i gotowości do pracy, oraz spełniać normy ochrony środowiska i przepisy dotyczące jego użytkowania.

Wykonawca powinien dostarczyć kopie dokumentów potwierdzających dopuszczenie sprzętu do użytkowania, tam gdzie jest to wymagane przepisami.

Jeżeli dokumentacja projektowa lub SST przewidują możliwość wariantowego użycia sprzętu przy wykonywanych robotach, wykonawca powiadomi inwestora o swoim zamiarze wyboru i uzyska jego akceptację przed użyciem sprzętu. Wybrany sprzęt, po akceptacji nie może być później zmieniany bez jego zgody.

4. TRANSPORT

4.1 Ogólne wymagania dotyczące transportu podane zostały w ST Kod CPV 45000000-7 „Wymagania ogólne” pkt 4

4.2. Wymagania dotyczące przewozu rur z tworzyw sztucznych

Ze względu na specyficzne cechy rur należy spełnić następujące dodatkowe wymagania:

- rury należy przewozić wyłącznie samochodami skrzyniowymi lub pojazdami posiadającymi boczne wsporniki o maksymalnym rozstawie 2 m wystające poza pojazd końce rur nie mogą być dłuższe niż 1 m,
- jeżeli przewożone są luźne rury, to przy ich układaniu w stosy na samochodzie wysokość ładunku nie powinna przekraczać 1 m,
- podczas transportu rury powinny być zabezpieczone przed uszkodzeniem przez metalowe części

środków transportu jak śruby, łańcuchy, itp. Luźno układane rury powinny być zabezpieczone przed zarysowaniem przez podłożenie tektury falistej i desek pod łańcuch spinający boczne ściany skrzyni samochodu,

- podczas transportu rury powinny być zabezpieczone przed zmianą położenia. Platforma samochodu powinna być ustawiona w poziomie.

Według istniejących zaleceń przewóz powinien odbywać się przy temperaturze otoczenia -5°C do $+30^{\circ}\text{C}$.

4.3. Składowanie rur i kształtek w wiązkach lub luzem

Rury i kształtki należy w okresie przechowywania chronić przed bezpośrednim działaniem promieniowania słonecznego i temperaturą przekraczającą 40°C .

Przy długotrwałym składowaniu (kilka miesięcy lub dłużej) rury powinny być chronione przed działaniem światła słonecznego przez przykrycie składu plandekami brezentowymi lub innym materiałem (np. folią nieprzeźroczystą z PVC lub PE) lub wykonanie zadaszenia. Należy zapewnić cyrkulację powietrza pod powłoką ochronną aby rury nie nagrzewały się i nie ulegały deformacji.

Oryginalnie zapakowane wiązki rur można składować po trzy, jedna na drugiej do wysokości maksymalnej 3 m, przy czym ramki wiązek winny spoczywać na sobie, luźne rury lub niepełne wiązki można składować w stosach na równym podłożu, na podkładkach drewnianych o szerokości min. 10 cm, grubości min. 2,5 cm i rozstawie co 1-2 m. Stosy powinny być z boku zabezpieczone przez drewniane wsporniki, zamocowane w odstępach co 1-2 m. Wysokość układania rur w stosy nie powinna przekraczać 7 warstw rur i 1,5 m wysokości. Rury o różnych średnicach winny być składowane odrębnie.

Rury kielichowe układać kielichami naprzemianlegle lub kolejne warstwy oddzielać przekładkami drewnianymi.

Stos należy zabezpieczyć przed przypadkowym ześlizgnięciem się rury poprzez ograniczenie jego szerokości przy pomocy pionowych wsporników drewnianych zamocowanych w odstępach $1\div 2$ m.

5. WYKONANIE ROBÓT

5.1. Ogólne zasady wykonania robót podane zostały w ST Kod CPV 45000000-7 „Wymagania ogólne” pkt 5

5.2. Warunki przystąpienia do robót

Przed przystąpieniem do montażu sieci wodociągowej należy:

- dokonać geodezyjnego wytyczenia trasy rurociągu,
- wykonać wykopy z ewentualnym umocnieniem ich ścian zgodnie z PN-B-10736:1999,
- obniżyć poziom wody gruntowej na czas wykonywania robót podstawowych (w przypadku wystąpienia wysokiego poziomu wód gruntowych lub opadowych),
- przygotować podłoże pod rurociąg zgodnie z dokumentacją.

5.3. Montaż rurociągów

Montaż rurociągów może odbywać się dwoma metodami:

- montaż odcinków rurociągów na powierzchni terenu i opuszczenie ich do wykopu,
- montaż odcinków rurociągu w wykopie.

Rury w wykopie powinny być ułożone w osi montowanego przewodu z zachowaniem spadków. Na całej długości powinny przylegać do podłoża na co najmniej $1/4$ obwodu.

5.4. Połączenia rur i kształtek z PE

Przed przystąpieniem do montażu rur i kształtek z PE należy dokonać oględzin tych materiałów. Powierzchnie wewnętrzne i zewnętrzne rur i kształtek powinny być gładkie, czyste, pozbawione porów, wgłębień i innych wad powierzchniowych w stopniu uniemożliwiającym spełnienie wymagań określonych w normach PN-EN 12201-1÷4:2004.

5.4.1. Połączenia zgrzewane

Połączenia zgrzewane mogą być doczołowe lub elektrooporowe. W połączeniach zgrzewanych stosowane są:

kształtki kielichowe zgrzewane elektrooporowo

- kształtki polietylenowe (PE) zawierające jeden lub więcej integralnych elementów grzejnych, zdolnych do przetworzenia energii elektrycznej w ciepło, w celu uzyskania połączenia zgrzewanego z bosym końcem lub rurą,

kształtki siodłowe zgrzewane elektrooporowo

- kształtki polietylenowe (PE) zawierające jeden lub więcej integralnych elementów grzejnych, zdolnych do przetworzenia energii elektrycznej w ciepło, w celu uzyskania połączenia zgrzewanego na rurze.

Zgrzewanie doczołowe polega na łączeniu rur i kształtek przez nagrzanie ich końcówek do właściwej temperatury i dociśnięcie, bez stosowania dodatkowego materiału.

Po zgrzaniu rur i kształtek na ich powierzchniach wewnętrznych i zewnętrznych nie powinny wystąpić wypływki stopionego materiału poza obrębem kształtek. Przy zgrzewaniu elektrooporowym żadna wypływka nie powinna powodować przemieszczenia drutu w kształtkach (elektrooporowych) co mogłoby spowodować zwarcie podczas łączenia. Na wewnętrznej powierzchni rur nie powinno wystąpić pofałdowanie.

5.4.2. Połączenia mechaniczne zaciskowe

Połączenia mechaniczne zaciskowe wykonuje się za pomocą złączek, które zaciskane są na końcówkach rur. Połączenia te mają zastosowanie w przewodach wodociągowych o średnicach do 110 mm.

Połączenia rur z PE z rurami z innych materiałów wykonuje się za pomocą odpowiednich kształtek kołnierзовych (adaptorów czołowych).

Polega to na wykonaniu odpowiedniego kołnierza na końcu rury z PE, a następnie nakłada się na tę rurę kołnierz z żeliwa sferoidalnego lub ze stali nierdzewnej. Końcówka rury z PE z kołnierzem oraz uszczelką musi znaleźć się wewnątrz złącza.

5.5. Uzbrojenie sieci wodociągowej

Uzbrojenie sieci wodociągowej montuje się w studzienkach (komorach) wodociągowych lub bezpośrednio w gruncie. Powszechnie stosowana jest armatura żeliwna. W sieciach wodociągowych z tworzyw sztucznych może mieć zastosowanie także armatura z tworzywa sztucznego.

Tworzywo, z którego wykonano kadłub armatury z bosym końcem lub kielichem zgrzewanym elektrooporowo powinno spełniać wymagania PN-EN 12201-1.

Uszczelnienia elastomerowe zgodne z PN-EN 681-1 lub 681-2.

Armaturę należy łączyć zgodnie z wytycznymi podanymi przez producenta.

Ogłędziny – powierzchnie wewnętrzne i zewnętrzne armatury powinny być gładkie, czyste, pozbawione porów, wgłębień i innych wad powierzchniowych w stopniu uniemożliwiającym spełnienie wymagań niniejszej normy.

Konstrukcja armatury powinna być taka, aby podczas montażu, łączenia jej z rurą lub innym elementem nie nastąpiło przemieszczenie uzwojeń elektrycznych lub uszczelnień.

Parametry armatury zaporowej i rozdzielczej

Zasuwy kołnierzowe, żeliwne, z miękkim uszczelnieniem o zabudowie krótkiej zgodnie z PN-EN 558-1 GR14 w zakresie średnic DN50 – DN100

Cechy techniczne projektowanej armatury:

- ciśnienie nominalne PN10 lub PN16
- gładki przelot bez gniazda
- miękkouszczelniający klin pokryty elastomerem, dopuszczonym do kontaktu z wodą pitną
- korpus i pokrywa wykonane z żeliwa min GGG400
- wrzeciono wykonane ze stali nierdzewnej 1.4021 (lub równoważnej), z walcowanym i polerowanym gwintem
- uszczelnienie wrzeciona uszczelkami typu O-ring
- zewnętrzne uszczelnienie wrzeciona-uszczelka zwrotna oraz dodatkowo pierścień dławicowy wykonane z elastomeru, zapewniające perfekcyjne uszczelnienie wrzeciona
- śruby łączące pokrywę z korpusem wpuszczzone i zabezpieczone masą zalewową
- nakrętka klina wykonana z metalu kolorowego, z możliwością jej wymiany w zakresie średnic DN150 i powyżej
- zabezpieczenie antykorozyjne (wewnątrz i zewnątrz) poprzez pokrywanie żywicą epoksydową w technologii fluidyzacyjnej, zapewniające minimalną grubość warstwy 250 µm, przyczepność min 12 N/mm², odporność na przebicie metodą iskrową 3000 V, zgodnie z zaleceniami jakości i odbioru wynikającymi ze znaku jakości RAL 662

Hydranty podziemne wolnoprzelotowe z przyłączem kołnierzowym DN80

Cechy techniczne projektowanej armatury:

- ciśnienie nominalne do 16 bar,
- wolny przelot, gwarantujący wydajność min. 110 m³/h (przy Dp=1 bar),
- kolumna wykonana ze stali nierdzewnej,

- płyta odcinająca oraz przekładnia płyty odcinającej ze stali nierdzewnej,
- wrzeciono ze stali nierdzewnej,
- cokół z żeliwa sferoidalnego GGG400,
- zabezpieczenie antykorozyjne (wewnątrz i zewnątrz) poprzez pokrywanie żywicą epoksydową w technologii fluidyzacyjnej zapewniające minimalną grubość warstwy 250 µm, przyczepność min 12 N/mm², odporność na przebicie metodą iskrową 3000 V
- możliwość dopasowania długości (skrócenia) na placu budowy
- głębokość przykrycia –zgodnie z arkuszem ofertowym
- całkowite odwodnienie w stanie zamkniętym-ilość wody pozostałej „zero” wg DIN 3321,

Zasuwy do przyłączy domowych żeliwne w zakresie średnic DN1/2”- DN2” wraz z wyposażeniem.
Cechy techniczne projektowanej armatury:

- ciśnienie nominalne PN16
- gładki przelot bez gniazda
- miękkouszczelniający klin wykonany z metalu kolorowego, Ms 58 (lub równoważne), pokryty elastomerem, dopuszczonym do kontaktu z wodą pitną,
- korpus i pokrywa wykonane z żeliwa min GGG400
- wrzeciono wykonane ze stali nierdzewnej 1.4021 (lub równoważne), z walcowanym polerowanym gwintem
- uszczelnienie wrzeciona uszczelkami typu O-ring
- zewnętrzne uszczelnienie wrzeciona-uszczelka zwrotna
- śruby łączące pokrywę z korpusem wpuszczone i zabezpieczone masą zalewową
- zabezpieczenie antykorozyjne (wewnątrz i zewnątrz) poprzez pokrywanie żywicą epoksydową w technologii fluidyzacyjnej, zapewniające minimalną grubość warstwy 250 µm, przyczepność min 12 N/mm², odporność na przebicie metodą iskrową 3000 V
- przyłącze śrubowe do obudowy

W czasie wykonywania robót montażowych sieci wodociągowych należy ściśle przestrzegać instrukcji i zaleceń producentów wszystkich materiałów zastosowanych do ich budowy.

6. KONTROLA JAKOŚCI ROBÓT

6.1. Ogólne zasady kontroli jakości robót podane zostały w ST Kod CPV 45000000-7 „Wymagania ogólne” pkt 6

6.2. Kontrolę wykonania sieci wodociągowej należy przeprowadzić zgodnie z zaleceniami określonymi w zeszycie nr 3 „Warunków Technicznych Wykonania i Odbioru Sieci Wodociągowych” pkt 6 „Kontrola i badania przy odbiorze”.

Szczególną uwagę należy zwrócić na ocenę prawidłowości wykonania połączeń zgrzewanych.

Ocenę tę należy przeprowadzić w oparciu o następujące kryteria:

- zgrubienie zgrzewane powinno być obustronnie możliwie okrągło ukształtowane,
- powierzchnia zgrubienia powinna być gładka,
- rowek między wypływkami nie powinien być zagłębiony poniżej zewnętrznych powierzchni łączonych elementów,
- przesunięcie ścianek łączonych rur nie powinno przekraczać 10% grubości ścianki rury,
- całkowita szerokość wypływek powinna być większa od zera i nie powinna przekraczać wartości określonych przez producenta rur i kształtek.

Ocenę jakości połączenia zgrzewanego można wykonać za pomocą urządzeń pomiarowych z dokładnością 0,5 mm.

W celu sprawdzenia szczelności i wytrzymałości połączeń przewodu należy przeprowadzić próbę szczelności.

Próby szczelności należy wykonywać dla kolejnych odbieranych odcinków przewodu ale na żądanie inwestora lub użytkownika należy również przeprowadzić próbę szczelności całego przewodu.

Zaleca się przeprowadzać próbę ciśnieniową hydrauliczną jednakże w przypadkach uzasadnionych względami techniczno-ekonomicznymi można stosować próbę pneumatyczną.

Sposób przeprowadzania i pełny zakres wymagań związany z próbami szczelności są podane w normie PN-B 10725:1997. Niezależnie od wymagań określonych w normie przed przystąpieniem do przeprowadzenia próby szczelności należy zachować następujące warunki:

- ewentualne wymagania inwestora związane z próbą powinny być jasno określone w projekcie albo w szczegółowej specyfikacji technicznej SST,
- odcinki poddawane próbie szczelności mogą mieć długości ok. 300 m w przypadku wykopów o ścianach umocnionych lub ok. 600 m przy wykopach nieumocnionych ze skarpami – wszystkie złącza powinny być odkryte oraz w pełni widoczne i dostępne,
- odcinek przewodu powinien być na całej swojej długości stabilny, zabezpieczony przed wszelkimi przemieszczeniami – wykonana dokładnie obsypka, przewód na podporach lub w kanałach zbiorczych powinien mieć trwałe zamocowania wraz z umocnieniem złączy,
- wszelkie odgałęzienia od przewodu powinny być zamknięte,
- profil przewodu powinien umożliwiać jego odpowietrzenie i odwodnienie a urządzenia odpowietrzające powinny być zainstalowane w najwyższych punktach badanego odcinka,
- należy sprawdzić wizualnie wszystkie badane połączenia.

W czasie przeprowadzania próby szczelności należy w szczególności przestrzegać następujących warunków:

- przewód nie może być nasłoneczniony a zimą temperatura jego powierzchni zewnętrznej nie może być niższa niż 1°C,
- napełnianie przewodu powinno odbywać się powoli od niższego punktu,
- temperatura wody wykorzystywanej przy próbie ciśnienia nie powinna przekraczać 20°C,
- po całkowitym napełnieniu wodą i odpowietrzeniu przewodu należy go pozostawić na 20 godzin w celu ustabilizowania,
- po ustabilizowaniu się próbnego ciśnienia wody w przewodzie należy przez okres 30 minut sprawdzać jego poziom,
- wynik próby szczelności uznaje się za pozytywny, gdy nie nastąpił w tym czasie spadek ciśnienia poniżej wartości ciśnienia próbnego.

7. OBMIAR ROBÓT

7.1. Ogólne zasady obmiaru robót podane zostały w ST Kod CPV 45000000-7 „Wymagania ogólne” pkt 7

7.2. Jednostki i zasady obmiaru robót

Obmiar robót będzie określać faktyczny zakres wykonanych robót, zgodnie z dokumentacją projektową i SST, w jednostkach ustalonych w kosztorysie.

7.2.1. Jednostki i zasady obmiaru robót tymczasowych

Robotami tymczasowymi przy montażu sieci wodociągowych są roboty ziemne (wykopy) umocnienia ich pionowych ścian, wykonanie podłoża pod rurociągi oraz zasypanie z zagęszczeniem gruntu. Zasady obmiaru tych robót należy przyjąć takie same jak dla robót ziemnych określone w odpowiednich katalogach.

Jednostkami obmiaru są:

- wykopy i zasypka – m³,
- umocnienie ścian wykopów – m²,
- wykonanie podłoża – m³ (lub m² i grubość warstwy w m).

7.2.2. Jednostki i zasady obmiaru robót podstawowych

Obmiaru robót podstawowych sieci i przyłączy wodociągowych (w przypadku wyceny robót w oparciu o KNR 2-18 wydany przez Ministerstwo Gospodarki Przestrzennej i Budownictwa) dokonuje się z uwzględnieniem podziału na:

- usytuowanie sieci wodociągowej – w mieście lub poza granicami miasta,
- rodzaj wykopu – o ścianach pionowych lub skarpowych,
- głębokość posadowienia rurociągu licząc od powierzchni terenu,
- poziom wody gruntowej.

Długość rurociągów na odcinkach prostych mierzy się wzdłuż ich osi łącznie z kształtkami w metrach według rodzajów rur i średnic. Łuki w rurociągach mierzy się po ich zewnętrznej stronie.

Armaturę tworzącą określony węzeł oblicza się komplectach.

W przypadku wyceny robót w oparciu o KNNR nr 4 lub KNR 2-18 wydany przez WACETOB-PZITB

obmiaru robót podstawowych sieci i przyłączy wodociągowych dokonuje się w zależności od:

- rodzaju wykopu – o ścianach pionowych lub skarpowych,
- głębokości posadowienia rurociągu licząc od powierzchni terenu,
- poziomu wody gruntowej.

Długość rurociągów na odcinkach prostych mierzy się wzdłuż ich osi w metrach według rodzajów rur i średnic.

Kształtki oblicza się w sztukach z podziałem na średnice.

Połączenia zgrzewane oblicza się w sztukach z podziałem na średnice zgrzewanych elementów.

Armaturę tworzącą określony węzeł oblicza się w kompletach.

8. ODBIÓR ROBÓT

8.1. Ogólne zasady odbioru robót podano w ST Kod CPV 45000000-7 „Wymagania ogólne” pkt 8

8.2. Badanie przy odbiorze sieci wodociągowych należy przeprowadzić zgodnie z ustaleniami podanymi w pkt. 6.2. WTWiO sieci wodociągowych

8.2.1. Badania przy odbiorze

Badania odbiorowe przewodów sieci wodociągowych zależne są od rodzaju odbioru technicznego robót. Odbiory techniczne robót składają się z odbioru technicznego częściowego dla robót zanikających i odbioru technicznego końcowego po zakończeniu budowy.

Badania przy odbiorze powinny być zgodne z wymaganiami PN-B 10725:1997.

8.3. Odbiór techniczny częściowy

Badania przy odbiorze technicznym częściowym polegają na:

- zbadaniu zgodności usytuowania i długości przewodu z dokumentacją. Dopuszczalne odchylenie w planie osi przewodu od osi wytyczonej nie powinno przekraczać 0,1 m dla przewodów z tworzyw sztucznych. Dopuszczalne odchylenie rzędnych ułożonego przewodu od przewidzianych w projekcie nie powinno przekraczać dla przewodów z tworzyw sztucznych $\pm 0,05$ m,
- zbadaniu prawidłowości wykonania zgrzewów,
- zbadaniu usytuowania bloków oporowych w miejscach ustalonych w dokumentacji,
- zbadaniu przez oględziny zabezpieczeń przed przemieszczeniem przewodu w rurze ochronnej,
- zbadaniu podłoża naturalnego przez sprawdzenie nienaruszenia gruntu. W przypadku naruszenia podłoża naturalnego sposób jego zagęszczenia powinien być uzgodniony z projektantem lub nadzorem,
- zbadaniu podłoża wzmocnionego przez sprawdzenie jego grubości i rodzaju, zgodnie z dokumentacją,
- zbadaniu materiału ziemnego użytego do podsypki i obsypki przewodu, który powinien być drobny i średnioziarnisty, bez grud i kamieni. Materiał ten powinien być zagęszczony,
- zbadaniu szczelności przewodu. Badanie szczelności należy przeprowadzić zgodnie z PN-B 10725:1997.

Wyniki badań powinny być wpisane do dziennika budowy, który z protokołem próby szczelności przewodu, inwentaryzacją geodezyjną (dopuszcza się inwentaryzację szkicową) oraz certyfikatami i deklaracjami zgodności z polskimi normami i aprobatami technicznymi, dotyczącymi rur i armatury, jest przedłożony podczas spisywania protokołu odbioru technicznego – częściowego (załącznik 1), który stanowi podstawę do decyzji o możliwości zasypywania odebranego odcinka przewodu sieci wodociągowej. Wymagane jest także dokonanie wpisu do dziennika budowy o wykonaniu odbioru technicznego – częściowego.

Kierownik budowy jest zobowiązany, zgodnie z art. 22 ustawy Prawo budowlane, przy odbiorze technicznym – częściowym przewodu wodociągowego, zgłosić inwestorowi do odbioru roboty ulegające zakryciu, zapewnić dokonanie próby i sprawdzenia przewodu, zapewnić geodezyjną inwentaryzację przewodu, przygotować dokumentację powykonawczą.

8.4. Odbiór techniczny końcowy

Badania przy odbiorze technicznym końcowym polegają na:

- zbadaniu zgodności stanu faktycznego i inwentaryzacji geodezyjnej z dokumentacją techniczną,
- zbadaniu protokołów odbioru: próby szczelności, wyników badań bakteriologicznych oraz wyników stopnia zagęszczenia gruntu zasypki wykopu,

- zbadaniu rozstawu armatury i jej działania,
- zbadaniu szczelności komór i studni wodociągowych, szczególnie przy przejściach rurociągów przez ściany.

Wyniki badań powinny być wpisane do dziennika budowy, który z protokołami odbiorów technicznych częściowych przewodu wodociągowego (załącznik 1), projektem z wprowadzonymi zmianami podczas budowy, wynikami badań bakteriologicznych, wynikami badań stopnia zagęszczenia gruntu zasypki wykopu i inwentaryzacją geodezyjną jest przedłożony podczas spisywania protokołu odbioru technicznego końcowego (załącznik 2), na podstawie którego przekazuje się inwestorowi wykonany przewód sieci wodociągowej. Konieczne jest także dokonanie wpisu do dziennika budowy o wykonaniu odbioru technicznego końcowego.

Teren po budowie przewodu wodociągowego powinien być doprowadzony do pierwotnego stanu.

Kierownik budowy jest zobowiązany, zgodnie z art. 57 ust. 1 p. 2 ustawy Prawo budowlane, przy odbiorze końcowym złożyć oświadczenia:

- o wykonaniu przewodu wodociągowego zgodnie z dokumentacją projektową, warunkami pozwolenia na budowę i warunkami technicznymi wykonania i odbioru (w tym zgodnie z powołanymi w warunkach przepisami i polskimi normami),
- o doprowadzeniu do należytego stanu i porządku terenu budowy, a także – w razie korzystania – ulicy i sąsiadującej z budową nieruchomości.

9. PODSTAWA PŁATNOŚCI

9.1. Ogólne ustalenia dotyczące podstawy płatności podano w ST Kod CPV 45000000-7 „Wymagania ogólne” pkt 9

9.2. Zasady rozliczenia i płatności

Rozliczenie robót montażowych sieci wodociągowych z tworzyw sztucznych może być dokonane jednorazowo po wykonaniu pełnego zakresu robót i ich końcowym odbiorze lub etapami określonymi w umowie, po dokonaniu odbiorów częściowych robót.

Cena 1 m wykonanego i odebranego rurociągu wodociągowego

Rurociągi z polietylenu niskociśnieniowego (PE)

Wyszczególnienie robót:

1. Wyrównanie dna wykopu.
2. Zgrzewanie końców rur na powierzchni terenu.
3. Opuszczenie rur do wykopu.
4. Ułożenie przewodu z rur i kształtek.
5. Podbicie i przysypanie rurociągu ziemią.
6. Przysypanie złączy rur warstwą ziemi po próbie na ciśnienie.

Kształtki żeliwne ciśnieniowe kolnierzowe

Wyszczególnienie robót:

1. Opuszczenie kształtki do wykopu.
2. Wykonanie dolka montażowego.
3. Ustawienie kształtki.
4. Założenie uszczelki i skrecenie srubami.
5. Podbicie dokładnie ziemią.

Zasuwki żeliwne klinowe owalne kolnierzowe z obudową montowaną sprzętem ręcznym

Wyszczególnienie robót:

1. Wykonanie dolków montażowych.
2. Opuszczenie zasuwki i kształtek do wykopu.
3. Ustawienie zasuwki i kształtek w przewodzie.
4. Przygotowanie szczeliwa.
5. Uszczelnienie złączy kształtek folią aluminiową lub ołowiem.
6. Założenie uszczelki i skrecenie połączeń kolnierzowych.
7. Podbicie zasuwki ziemią.
8. Ustawienie obudowy i skrzynki żeliwnej.

Hydranty pożarowe i źródła uliczne

Wyszczególnienie robót: dla kol. 01 - 02:

1. Opuszczenie do wykopu oraz ustawienie zasuwki, kolana stopowego i hydrantu.
2. Założenie uszczelki i skrecenie srubami połączeń kolnierzowych.
3. Wykonanie obsypki odwadniającej.
4. Ustawienie skrzynki nad hydrantem oraz skrzynki i obudowy zasuwki;

dla kol. 03 - 04:

1. Zmontowanie hydrantu.

2. Założenie uszczelki i skreślenie śrubami połączeń kolnierzowych.
3. Wykonanie obsypki odwadniającej.
4. Zmontowanie zasuw i kształtek.
5. Ustawienie skrzynki i obudowy zasuw

Przeciski jednostopniowe

Wyszczególnienie robót:

1. Ustawienie dzwigników hydraulicznych, prowadnicy i rozpieraczy w dole montazowym.
2. Ustawienie pompy hydraulicznej wysokociśnieniowej na poboczu wykopu.
3. Zmontowanie połączenia dzwigników z pompą.
4. Opuszczenie stopniowe odcinków rur stalowych do dołu montazowego.
5. Spawanie rur.
6. Wciskanie rur stalowych z jednoczesnym wydobywaniem ziemi na zewnątrz dołu montazowego.
7. Przesuwanie rozpieraczy w miarę postępu robót.
8. Demontaż urządzeń po dokonaniu przecisku.

Próba szczelności sieci wodociagowych z rur azbestowo-cementowych i z tworzyw sztucznych (PCW i PE)

Wyszczególnienie robót:

1. Opuszczenie materiałów do wykopu.
2. Wykonanie i demontaż oporów i rozparc dla korków i trójników.
3. Zakorkowanie końcówek badanego odcinka.
4. Napelnienie przewodu wodą z istniejącego wodociągu.
5. Wmontowanie i zdemontowanie po próbie pompy hydraulicznej.
6. Kontrola złączy.
7. Odwodnienie przewodu po próbie.

Dezynfekcja rurociągów sieci wodociagowych

Wyszczególnienie robót:

1. Opuszczenie materiałów do wykopu.
2. Zmontowanie i zdemontowanie po dezynfekcji przewodów doprowadzających i odprowadzających wodę.
3. Przygotowanie mieszanki dezynfekującej.
4. Napelnienie przewodu.
5. Plukanie przewodu.
6. Pobieranie próbek.

Przylaczenia do rurociągów Nasady rurowe (opaski) na istniejących rurociągach

Wyszczególnienie robót:

1. Oczyszczenie rury w miejscach założenia opaski.
2. Założenie opaski na rurę, ustawienie siodełka i skreślenie na śruby.
3. Połączenie zasuw z kolnierzem siodełka, z założeniem uszczelki i skreślenie śruby.
4. Połączenie aparatu do nawiercenia z kolnierzem zasuw.
5. Przewiercenie otworu w rurze i zamknięcie zasuw.
6. Odłączenie aparatu do nawiercenia.
7. Połączenie zasuw z króćcem.

Przylacze wodociagowe z rur ciśnieniowych PE łączonych metoda na złączki

Wyszczególnienie robót:

1. Wyrównanie podłoża na dnie wykopu.
2. Łączenie kształtkami ciśnieniowymi końcówek rur
3. Ułożenie przewodu na dnie wykopu.
4. Wykonanie dołków montazowych.
5. Wykonanie połączenia na węzłach.
6. Podbicie rurociągu ziemią i przysypanie (z wyjątkiem złączy).
7. Zasypanie dołków montazowych i złączy po dokonaniu próby na ciśnienie.

Roboty związane z odtworzeniem nawierzchni utwardzonych (drogi, wjazdy, plaace utwardzone i posesje utwardzone)

Wyszczególnienie robót:

1. Rozbiórka nawierzchni utwardzonej
2. Rozbiórka podbudowy
3. Wykonanie wykopu pod rurociąg wodociagowy
4. Zasypanie wykopu (po ułożeniu rurociągu) wstawami 20 cm z zagęszczeniem mechanicznym do staopnia wymaganego normami
5. Wykoanie podbudowy
6. Wykonanie nawierzchni utwardzonej
7. Doprowadzenie terenu robót do stanu pierwotnego

Ostateczne rozliczenie umowy pomiędzy zamawiającym a wykonawcą następuje po dokonaniu odbioru końcowego.

Podstawę rozliczenia oraz płatności wykonanego i odebranego zakresu robót stanowi wartość tych robót obliczona na podstawie:

- określonych w dokumentach umownych (ofercie) cen jednostkowych i ilości robót potwierdzonych przez zamawiającego lub
- ustalonej w umowie kwoty ryczałtowej za określony zakres robót.

Ceny jednostkowe wykonania robót lub kwoty ryczałtowe obejmujące roboty montażowe sieci wodociągowych z tworzyw sztucznych uwzględniają:

- przygotowanie stanowiska roboczego,
- dostarczenie materiałów, narzędzi i sprzętu,
- obsługę sprzętu nieposiadającego etatowej obsługi,
- przenoszenie podręcznych urządzeń i sprzętu w miarę postępu robót,
- wykonanie robót ziemnych,
- montaż rurociągów i armatury,
- wykonanie prób ciśnieniowych,
- usunięcie wad i usterek powstałych w czasie wykonywania robót,
- doprowadzenie terenu po budowie przewodów wodociągowych do stanu pierwotnego.

9.3. Objazdy, przejazdy i organizacja ruchu

9.3.1. Koszt wybudowania objazdów/przejazdów i organizacji ruchu obejmuje:

- opracowanie oraz uzgodnienie z odpowiednimi in-stytucjami projektu organizacji ruchu na czas trwania budowy, oraz jego aktualizację stosownie do postępu robót,
- ustawienie tymczasowego oznakowania i oświetlenia zgodnie z zatwierdzonym projektem organizacji ruchu i wymaganiami bezpieczeństwa ruchu,
- opłaty za zajęcia terenu,
- przygotowanie terenu,
- konstrukcję tymczasowej nawierzchni, ramp, chodników, krawężników, barier, oznakowań i drenażu,
- tymczasową przebudowę urządzeń obcych.

9.3.2. Koszt utrzymania objazdów/przejazdów i organizacji ruchu obejmuje:

- oczyszczanie, przestawianie, przykrycie i usunięcie tymczasowych oznakowań pionowych, poziomych, barier i świateł,
- utrzymanie płynności ruchu publicznego.

9.3.3. Koszt likwidacji objazdów/przejazdów i organizacji ruchu obejmuje:

- usunięcie wbudowanych materiałów i oznakowań,
- doprowadzenie terenu do stanu pierwotnego.

9.3.4. Koszt budowy, utrzymania i likwidacji objazdów, przejazdów i organizacji ruchu ponosi Zamawiający.

10. PRZEPISY ZWIĄZANE

10.1. Ustawy

- Ustawa z dnia 7 lipca 1994 r. – Prawo budowlane
- Ustawa z dnia 11 września 2019 r. – Prawo zamówień publicznych
- Ustawa z dnia 16 kwietnia 2004 r. – o wyrobach budowlanych
- Ustawa z dnia 24 sierpnia 1991 r. – o ochronie przeciwpożarowej
- Ustawa z dnia 21 grudnia 2004 r. – o dozorcze technicznym
- Ustawa z dnia 27 kwietnia 2001 r. – Prawo ochrony środowiska
- Ustawa z dnia 21 marca 1985 r. – o drogach publicznych
- Ustawa z dnia 7 czerwca 2001 r. – o zbiorowym zaopatrzeniu w wodę i zbiorowym odprowadzeniu ścieków

10.2. Rozporządzenia

- Rozporządzenie Ministra Rozwoju Regionalnego i Budownictwa z dnia 2 kwietnia 2001 r. – w sprawie geodezyjnej ewidencji sieci uzbrojenia terenu oraz zespołów uzgadniania dokumentacji projektowej
- Rozporządzenie Ministra Infrastruktury z dnia 2 grudnia 2002 r. – w sprawie systemów oceny zgodności

wyrobów budowlanych oraz sposobu ich oznaczania znakowaniem CE

- Rozporządzenie Ministra Infrastruktury z dnia 2 grudnia 2002 r. – w sprawie określenia polskich jednostek organizacyjnych upoważnionych do wydawania europejskich aprobat technicznych, zakresu i formy aprobat oraz trybu ich udzielania, uchylania lub zmiany).
- Rozporządzenie Ministra Pracy i Polityki Społecznej z dnia 26 września 1997 r. – w sprawie ogólnych przepisów bezpieczeństwa i higieny pracy
- Rozporządzenie Ministra Infrastruktury z dnia 6 lutego 2003 r. – w sprawie bezpieczeństwa i higieny pracy podczas wykonywania robót budowlanych
- Rozporządzenie Ministra Infrastruktury z dnia 23 czerwca 2003 r. – w sprawie informacji dotyczącej bezpieczeństwa i ochrony zdrowia oraz planu bezpieczeństwa i ochrony zdrowia
- Rozporządzenie Ministra Infrastruktury z dnia 11 sierpnia 2004 r. – w sprawie sposobów deklarowania wyrobów budowlanych oraz sposobu znakowania ich znakiem budowlanym
- Rozporządzenie Ministra Rozwoju i Technologii z dnia 09 września 2021 r. – w sprawie dziennika budowy, montażu i rozbiórki,
- Rozporządzenie Ministra Rozwoju i Technologii z dnia 20 grudnia 2021 r. – w sprawie szczegółowego zakresu i formy dokumentacji projektowej, specyfikacji technicznych wykonania i odbioru robót budowlanych oraz programu funkcjonalno-użytkowego

10.3. Normy

1. PN-EN 1074-1:2002 Armatura wodociągowa. Wymagania użytkowe i badania sprawdzające. Część 1: Wymagania ogólne
2. PN-EN 1074-2:2002 Armatura wodociągowa. Wymagania użytkowe i badania sprawdzające. Część 2: Armatura zaporowa
3. PN-EN 1074-3:2002 Armatura wodociągowa. Wymagania użytkowe i badania sprawdzające. Część 3: Armatura zwrotna
4. PN-EN 1074-4:2002 Armatura wodociągowa. Wymagania użytkowe i badania sprawdzające. Część 4: Zawory napowietrzająco-odpowietrzające
5. PN-EN 1074-5:2002 Armatura wodociągowa. Wymagania użytkowe i badania sprawdzające. Część 5: Armatura regulująca
6. PN-EN 681-1:2002 Uszczelnienia z elastomerów. Wymagania materiałowe dotyczące uszczeltek złączy rur wodociągowych i odwadniających. Część 1: Guma
7. PN-EN 681-2:2002 Uszczelnienia z elastomerów. Wymagania materiałowe dotyczące uszczeltek złączy rur wodociągowych i odwadniających. Część 2: Elastomery termoplastyczne
8. PN-EN 12201-1:2004 Systemy przewodów rurowych z tworzyw sztucznych do przesyłania wody. Polietylen (PE). Część 1: Wymagania ogólne
9. PN-EN 12201-2:2004 Systemy przewodów rurowych z tworzyw sztucznych do przesyłania wody. Polietylen (PE). Część 2: Rury
10. PN-EN 12201-3:2004 Systemy przewodów rurowych z tworzyw sztucznych do przesyłania wody. Polietylen (PE). Część 3: Kształtki
11. PN-EN 12201-4:2004 Systemy przewodów rurowych z tworzyw sztucznych do przesyłania wody. Polietylen (PE). Część 4: Armatura
12. PN-EN 12201-5:2004 Systemy przewodów rurowych z tworzyw sztucznych do przesyłania wody. Polietylen (PE). Część 5: Przydatność do stosowania w systemie
13. PN-EN 1452-1:2000 Systemy przewodowe z tworzyw sztucznych. Systemy przewodowe z niezmiękczonego polichlorku winylu (PVC-U) do przesyłania wody. Wymagania ogólne
14. PN-EN 1452-2:2000 Systemy przewodowe z tworzyw sztucznych. Systemy przewodowe z niezmiękczonego polichlorku winylu (PVC-U) do przesyłania wody. Rury
15. PN-EN 1452-3:2000 Systemy przewodowe z tworzyw sztucznych. Systemy przewodowe z niezmiękczonego polichlorku winylu (PVC-U) do przesyłania wody. Kształtki
16. PN-EN 1452-4:2000 Systemy przewodowe z tworzyw sztucznych. Systemy przewodowe z niezmiękczonego polichlorku winylu (PVC-U) do przesyłania wody. Zawory i wyposażenie pomocnicze
17. PN-EN 1452-5:2000 Systemy przewodowe z tworzyw sztucznych. Systemy przewodowe z

niezmiękczonego polichlorku winylu (PVC-U) do przesyłania wody. Przydatność do stosowania w systemie

18. PN-B-10725:1997 Wodociągi. Przewody zewnętrzne. Wymagania i badania
19. PN-87/B-01060 Sieć wodociągowa zewnętrzna. Obiekty i elementy wyposażenia. Terminologia.
20. PN-B-10736:1999 Wykopy otwarte dla przewodów wodociągowych i kanalizacyjnych. Warunki techniczne wykonania.
21. PN-81/B-03020 Grunty budowlane. Posadowienie bezpośrednie budowli. Obliczenia statyczne i projektowanie.
22. PN-89/M-74091 Armatura przemysłowa. Hydranty nadziemne na ciśnienie nominalne 1 MPa.
23. PN-89/M-74092 Armatura przemysłowa. Hydranty podziemne na ciśnienie nominalne 1 MPa.
24. PN-86/B-09700 Tablice orientacyjne do oznaczania uzbrojenia na przewodach wodociągowych.
25. PN-93/C-89218 Rury i kształtki z tworzyw sztucznych. Sprawdzanie wymiarów.
26. PN-EN 805:2002 Zaopatrzenie w wodę. Wymagania dotyczące systemów zewnętrznych i ich części składowych.

10.4. Inne dokumenty

Warunki Techniczne Wykonania i Odbioru Sieci Wodociągowych – zeszyt 3 – COBRTI INSTAL

- Instrukcja Projektowa, Montażu i Układania rur PVC-U i PE – GAMRAT,
- Katalog Techniczny – PIPE LIFE.

Warunki Techniczne Wykonania i Odbioru Rurociągów z Tworzyw Sztucznych – Polska Korporacja Techniki Sanitarnej, Grzewczej, Gazowej i Kanalizacji.