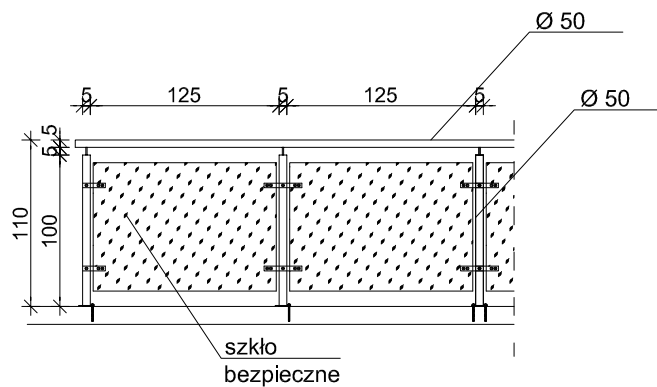


## balustrada zewnętrzna

stalow malowane proszkowo, kolor grafitowy  
2x podklad, 2x farba chlorokauczukowa



## balustrada na widowni

stalow malowane proszkowo, kolor grafitowy  
2x podklad, 2x farba chlorokauczukowa  
wypelnienie szkło bezpieczne

**UWAGA: PRZED ZAMÓWIENIEM BALUSTRAD  
ZDJAĆ WYMIARY Z NATURY**

<b>PRACOWNIA USŁUG PROJEKTOWYCH MARIUSZ KŁOSOWSKI</b>		89-604 CHOJNICE ul. Gdańska 54	
NAZWA I ADRES PROJEKTOWANEGO OBIEKTU BUDOWLANEGO	PROJEKT ZAMIENNY - HALA SPORTOWA PRZY ZESPOLE SZKÓŁ W PSZCZEWIE WRAZ Z INFRASTRUKTURĄ TOWARZYSZĄCĄ NA DZ. NR 554 I 555 PRZY UL. WŁADYSŁAWA SIKORSKIEGO 23		
BALUSTRADA	SKALA	1:100	
BRANŻA BUDOWLANA	NR RYS		
	PROJEKTANT KONSTRUKCJI SPECJALNOŚĆ: KONSTRUKCJA MGR INŻ. MARIUSZ KŁOSOWSKI UANKZ-7210/94/89		
	14.01.2016		